

ДАТЧИКИ ДАВЛЕНИЯ

DMP 330L, DMP 330H

Руководство по эксплуатации

г. Москва 2013

СОДЕРЖАНИЕ

1. Описание и работа	3
1.1. Назначение.....	3
1.2. Технические характеристики.....	4
1.3. Состав изделия.....	5
1.4. Устройство и работа.....	5
1.5. Маркировка.....	5
1.6. Упаковка.....	6
2. Использование по назначению	6
2.1. Общие указания.....	6
2.2. Эксплуатационные ограничения.....	6
2.3. Меры безопасности.....	7
3. Техническое обслуживание	9
4. Хранение и транспортировка	10
ПРИЛОЖЕНИЕ А. Условное обозначение	10
ПРИЛОЖЕНИЕ Б. Габаритные и присоединительные размеры	12
ПРИЛОЖЕНИЕ В. Схемы внешних электрических соединений	13

1. Описание и работа

Назначение

1.1.1. Датчики давления серий DMP 330L и DMP 330H, предназначены для непрерывного преобразования измеряемой величины – избыточного давления жидких и газообразных сред в унифицированный выходной сигнал по напряжению, либо в токовый выходной сигнал.

Датчики предназначены для использования в системах автоматического контроля, регулирования и управления технологическими процессами в различных отраслях промышленности.

1.1.2. Условное обозначение датчиков при заказе приведено в Приложении А.

Технические характеристики

1.2.1. В таблицах 1 и 2 приведены номинальные диапазоны измерений и значения максимальной перегрузки. Нижний предел измерений по умолчанию равен нулю.

Таблица 1. – Номинальные диапазоны DMP 330L

Р _{нд} , МПа изб	-0.1...0		0.1	0.16	0.25	0.4	0.6	1
Перегрузка, МПа	0.2		0.2	0.4	0.4	1	1	2
Р _{нд} , МПа	1.6	2.5	4	6	10	16	25	40
Перегрузка, МПа	4	4	10	10	20	40	40	65

Таблица 2. – Номинальные диапазоны DMP 330H

Р _{нд} , МПа изб	0.1	0.16	0.25	0.4	0.6	1	1.6	2.5	4	6	10	16
Перегрузка, МПа	0.4	1	1	2	2	4	10	10	20	20	40	60

1.2.2. Датчики имеют линейную характеристику выходного сигнала.

$$Y_{\text{вых}} = \left| \frac{Y_{\text{впн}} - Y_{\text{нпн}}}{P_{\text{нд}}} \cdot P \right| + Y_{\text{нпн}}, \text{ где}$$

P - текущее значение измеряемого давления,

$P_{\text{нд}} = P_{\text{впн}} - P_{\text{нпн}}$ - номинальный диапазон давления (диапазон измерения),

$P_{\text{впн}}, P_{\text{нпн}}$ - соответственно верхний и нижний предел измерений датчика,

$Y_{\text{впн}}, Y_{\text{нпн}}$ - значения выходного сигнала соответствующие верхнему и нижнему пределу измерений датчика $P_{\text{впн}}$ и $P_{\text{нпн}}$.

1.2.3. Питание датчиков осуществляется от источника питания постоянного тока.

Типы выходных сигналов и соответствующее им напряжение питания приведены в таблице 3.

Таблица 3.

Токовый выходной сигнал, $I_{вых}$	Выходной сигнал напряжения, $V_{вых}$	Питание, $V_{пит}$	Потребляемый ток
4 – 20 мА/2-х пров.		12...36 В	< 25 мА
0 – 20 мА/3-х пров. 4 – 20 мА/3-х пров.		14...36 В	< 25 мА
	0 – 10 В/3-х пров.	14...36 В	< 7 мА

1.2.4. Датчики не выходят из строя при коротком замыкании или обрыве питающих или сигнальных линий, а также, при подаче напряжения питания обратной полярности.

1.2.5. Сопротивление нагрузки для датчиков с токовым выходным сигналом 4-20 мА/2-х пров. не должно превышать значения R_{max} :

$$R_{max} = \frac{V_{пит} - 12}{0.02} \text{ Ом, где } V_{пит} - \text{текущее значение напряжения питания.}$$

При этом, минимальное сопротивление нагрузки для датчиков с HART-протоколом – 250 Ом.

Сопротивление нагрузки для датчиков с токовыми выходными сигналами 4 – 20 мА/3-х пров. и 0 – 20 мА/3-х пров. не должно превышать 500 Ом.

Минимальное значение сопротивления нагрузки для датчиков с выходными сигналами напряжения – 10 кОм.

1.2.6. Время реакции на изменение давления менее 10 мс.

1.2.7. Предел допускаемой основной погрешности γ_0 приведен в таблице 4.

Таблица 4.

Модель	Основная приведенная погрешность γ_0
DMP 330L	$\pm 0.5\%$ ДИ
DMP 330H	$\pm 1\%$ ДИ

1.2.8. Дополнительная погрешность γ_T , вызванная изменением температуры измеряемой среды на каждые 10 °С в термокомпенсированном диапазоне температур, не превышает $\pm 0.3\%$ ДИ для DMP 330L и $\pm 0.6\%$ ДИ для DMP 330H. Диапазон термокомпенсации: -25...135 °С.

1.2.9. Дополнительная погрешность, вызванная изменением напряжения питания, составляет 0.05%ДИ/10 В. Номинальное значение напряжения питания – 24 В.

1.2.10. Дополнительная погрешность, вызванная изменением сопротивления нагрузки для датчиков с токовым выходным сигналом, составляет 0.05%ДИ/1 кОм. Номинальное значение сопротивления нагрузки – 250 Ом.

1.2.11. Долговременная стабильность $\leq \pm 0.3\%$ ДИ/год для DMP 330L и $\leq \pm 0.6\%$ ДИ/год.

1.2.12. Диапазон температур окружающей среды –25...85 °С.

1.2.13. Диапазон температур измеряемой среды -25...135 °С.

1.2.14. Температура хранения датчиков –40...85 °С.

1.2.15. По степени защиты от проникновения пыли, посторонних тел и воды, в зависимости от исполнения, датчики соответствуют группам IP65 и IP67 по ГОСТ 14254-80.

1.2.16. По устойчивости к механическим воздействиям, датчики относятся к группе исполнения F3 по ГОСТ 12997: датчики устойчивы к воздействию синусоидальной вибрации с ускорением 49 м/с^2 в диапазоне частот (10...500) Гц и амплитудой 0.35 мм.

1.2.17. Датчики устойчивы к воздействию многократных механических ударов с пиковым ударным ускорением 1000 м/с^2 , при длительности действия ударного ускорения 11 мс.

1.2.18. Средняя наработка на отказ не менее 100000 ч.

1.2.19. Средний срок службы – 12 лет. Данный показатель надежности устанавливается для следующих условий:

- температура окружающей среды (23 ± 3) °С;
- относительная влажность от 30 до 80%;
- вибрация, тряска, удары, влияющие на работу датчика, отсутствуют.

1.2.20. Межповерочный интервал – 5 лет при условии корректировки нулевого значения раз в шесть месяцев. 2 года для остальных датчиков.

1.2.21. Масса 120 грамм.

1.3. Состав изделия

Наименование	Кол-во	Примечание
Датчик	1	
Потребительская тара	1	
Руководство по эксплуатации	1	Допускается комплектовать одним экземпляром каждые десять датчиков, поставляемых в один адрес
Паспорт	1	

Устройство и работа

1.4.1. Датчик состоит из измерительного блока давления и электронного преобразователя, конструктивно объединенных в стальном корпусе.

1.4.2. Работа измерительного блока основана на тензометрическом эффекте. Измерительный блок состоит из кремниевого чувствительного элемента, закрепленного на керамической мембране. Прилагаемое давление приводит к изменению его емкости. Электрический сигнал из измерительного блока подается в электронный преобразователь, осуществляющий, помимо питания блока, линейаризацию, термокомпенсацию и преобразование сигнала в унифицированный выходной сигнал постоянного тока или напряжения.

Маркировка

1.5.1. На наклейке, прикрепленной к корпусу датчика, нанесены следующие

надписи:

- товарный знак предприятия-изготовителя;
- модель датчика;
- условное обозначение датчика в соответствии с приложением А;
- диапазон измерения с указанием единиц измерения;
- серийный номер датчика;
- напряжение питания;
- выходной сигнал;

1.5.2. На потребительскую тару датчика наклеена этикетка, на которую нанесены следующие надписи.

- модель датчика;
- диапазон измерения с указанием единиц измерения;
- выходной сигнал;
- тип механического присоединения датчика;
- серийный номер датчика;

Упаковка

1.6.1 Упаковка датчика обеспечивает его сохранность при транспортировании и хранении.

1.6.2. Датчик уложен в потребительскую тару – коробку из картона.

1.6.3. Штуцер датчика закрывается колпачком, предохраняющим мембрану и резьбу от загрязнения и повреждения.

2. Использование по назначению

Общие указания

2.1.1. При получении датчика проверьте комплектность в соответствии с паспортом. В паспорте следует указать дату ввода датчика в эксплуатацию. В паспорте рекомендуется делать отметки, касающиеся эксплуатации датчика: данные периодического контроля, данные о проверке, о имевших место неисправностях и т.д. Рекомендуется сохранять паспорт, так как он является юридическим документом при предъявлении рекламаций предприятию-изготовителю.

Эксплуатационные ограничения

2.2.1. Присоединение и отсоединение датчиков от магистралей, подводящих давление измеряемой среды, должно производиться после закрытия вентиля отсекающего датчик от процесса и сброса давления в рабочей камере до атмосферного.

Не применяйте силу при установке датчика. Не затягивайте датчик вращением за корпус, для этого на корпусе предусмотрен шестигранник под гаечный ключ.

2.2.2. Запрещается устанавливать датчик в замкнутый объем, полностью заполненный жидкостью, так как это может привести к повреждению мембраны.

2.2.3. Температура окружающей и измеряемой среды не должна выходить за пределы диапазонов указанных в п. 1.2.12 - 1.2.14.

2.2.4. В диапазоне отрицательных температур необходимо исключить

- накопление и замерзание конденсата в рабочих камерах и внутри соединительных трубопроводов для газообразных сред;
- замерзание, кристаллизацию среды или выкристаллизовывание из нее отдельных компонентов для жидких сред.

2.2.5. Параметры вибрации и механических ударов при эксплуатации не должны превышать значений указанных в п. 1.2.16, 1.2.17.

2.2.6. Не допускается применение датчиков для измерения давления сред, агрессивных по отношению к материалам, контактирующим с измеряемой средой. Непосредственно с измеряемой средой контактирует штуцер, мембрана и уплотнение. Материал штуцера – сталь нержавеющей 08X17H13M2T. Материал мембраны – керамика.

Меры безопасности

2.3.1. Не допускается эксплуатация датчиков в системах, давление в которых может превышать значения перегрузок указанных в п. 1.2.1.

2.3.2. Присоединение и отсоединение датчиков от магистралей, подводящих давление измеряемой среды, должно производиться после закрытия вентиля отсекающего датчик от процесса и сброса давления в рабочей камере до атмосферного.

2.3.3. Соединительные линии должны иметь односторонний уклон (не менее 1:10) от места отбора давления вверх к датчику, если измеряемая среда – газ, и вниз к датчику, если измеряемая среда жидкость. Если это невозможно, при измерении давления газа в нижних точках соединительных линий следует устанавливать отстойные сосуды, а при измерении давления жидкости в наивысших точках – газосборники. На рисунках 1-3 приведены рекомендуемые схемы монтажа датчика давления в зависимости от измеряемой среды.

2.3.4. Отборные устройства для установки датчиков желательно монтировать на прямолинейных участках, на максимально возможном удалении от насосов, запорных устройств, колен, компенсаторов и других гидравлических устройств. Особенно не рекомендуется устанавливать датчик перед запорным устройством, если измеряемая среда – жидкость (см рис. 4). При наличии в системе гидроударов, рекомендуется применять датчик в комплекте с демпфером гидроударов.

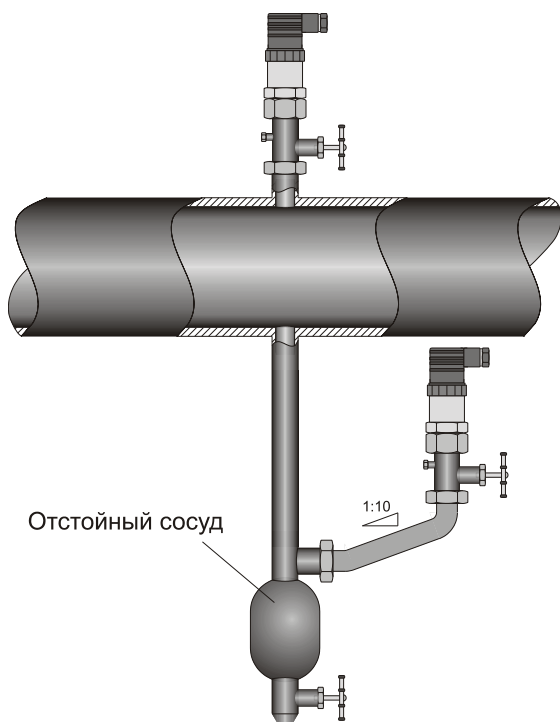


Рисунок 1. Монтаж датчика для измерения давления газа.

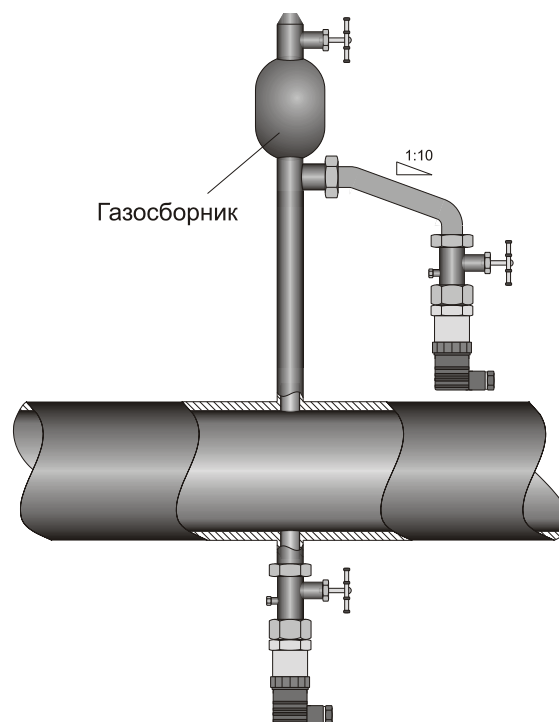
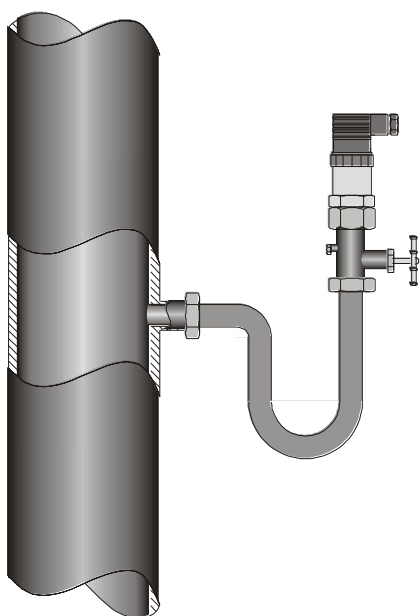
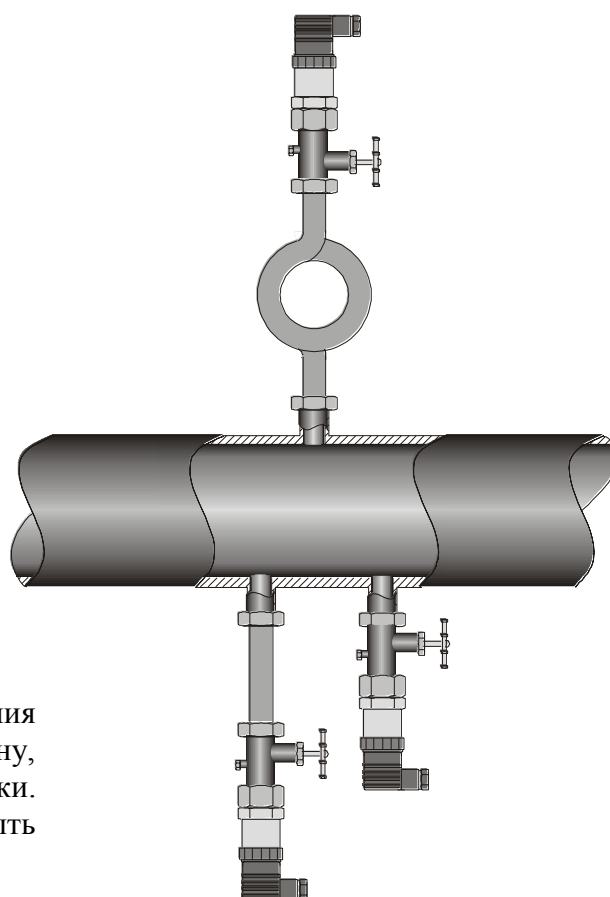


Рисунок 2. Монтаж датчика для измерения давления жидкости.



При измерении давления пара, для снижения температуры, действующей на мембрану, рекомендуется использовать импульсные трубки. Предварительно импульсная трубка должна быть заполнена водой.

Рисунок 3. Монтаж датчика для измерения давления пара.



2.3.5. При прокладке питающих и сигнальных линий следует исключить возможность попадания конденсата на кабельный ввод датчика (см. рис 4.)

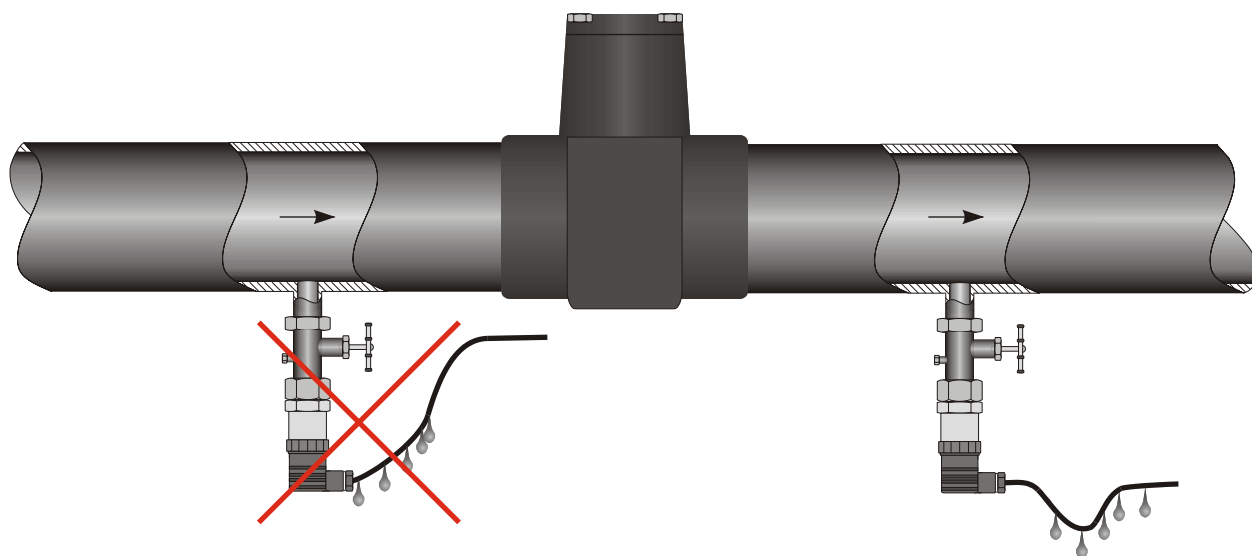


Рисунок 4.

3. Техническое обслуживание

3.1. К техническому обслуживанию допускаются лица изучившие настоящее руководство.

3.2. Техническое обслуживание датчика заключается в периодической проверке, очистке рабочей полости, а также, сливе из нее конденсата или удалении воздуха.

3.3. Штуцеры датчиков, предназначенных для измерения давления кислорода должны подвергаться обезжириванию, особенно после прохождения проверки.

3.4. Метрологические характеристики датчика соответствуют заявленным значениям в течении межповерочного интервала, при соблюдении потребителем правил хранения, транспортировки и эксплуатации, указанных в настоящем руководстве.

3.5. На датчик, отказавший в пределах гарантийного срока, составляется рекламационный акт. Рекламации на датчик с нарушенными пломбами и дефектами, вызванными нарушениями правил эксплуатации, транспортировки и хранения, не принимаются.

4. Хранение и транспортировка

4.1. Датчики могут храниться в транспортной таре с укладкой в штабеля до 5 упаковок по высоте и без упаковки – на стеллажах.

4.2. Условия хранения датчиков в транспортной таре – 3 по ГОСТ 15150.
Условия хранения датчиков без упаковки – 1 по ГОСТ 15150.

4.3. Датчики в индивидуальной упаковке транспортируются любым видом закрытого транспорта в соответствии с правилами перевозки грузов, действующими на каждом виде транспорта. Условия транспортирования должны соответствовать условиям хранения 6 по ГОСТ 15150.

ПРИЛОЖЕНИЕ А. Условное обозначение.

Модель	Описание	
DMP 330L	Диапазон давлений от 0.1 МПа до 40 МПа.	
Код	Диапазон	Перегрузка
1001	0...0.1 МПа.	0.2 МПа
1601	0...0.16 МПа.	0.4 МПа
2501	0...0.25 МПа.	0.4 МПа
4001	0...0.4 МПа.	1 МПа
6001	0...0.6 МПа.	1 МПа.
1002	0...1 МПа.	2 МПа.
1602	0...1.6 МПа.	4 МПа.
2502	0...2.5 МПа.	4 МПа.
4002	0...4 МПа.	10 МПа.
6002	0...6 МПа.	10 МПа.
1003	0...10 МПа.	20 МПа.
1603	0...16 МПа.	40 МПа.
2503	0...25 МПа.	40 МПа.
4003	0...40 МПа.	65 МПа.
X102	-0.1...0 МПа	0.2 МПа
Код	Выходной сигнал	
1	4 – 20 мА/2-х пров.	
2	0 – 20 мА/3-х пров.	
3	0 – 10 В/3-х пров.	
7	4 – 20 мА/3-х пров.	
Код	Электрическое присоединение	
100	Разъем с сальниковым вводом DIN 43650 (IP 65).	
400	Кабельный ввод PG 7 / 2 м кабеля (IP 67).	
Код	Механическое присоединение (штуцер)	
100	G 1/2" DIN 3852.	
200	G 1/2" EN 837.	
300	G 1/4" DIN 3852.	
400	G 1/4" EN 837.	
500	M20x1.5 DIN 3852.	
800	M20x1.5 EN 837.	
999	По запросу.	
Код	Специальные исполнения	
00R	Стандартное исполнение.	

Модель	Описание	
DMP 330H	Диапазон давлений от 0.1 МПа до 16 МПа.	
Код	Диапазон	Перегрузка
1001	0...0.1 МПа.	0.4 МПа
1601	0...0.16 МПа.	1 МПа
2501	0...0.25 МПа.	1 МПа
4001	0...0.4 МПа.	2 МПа
6001	0...0.6 МПа.	2 МПа.
1002	0...1 МПа.	4 МПа.
1602	0...1.6 МПа.	10 МПа.
2502	0...2.5 МПа.	10 МПа.
4002	0...4 МПа.	20 МПа.
6002	0...6 МПа.	20 МПа.
1003	0...10 МПа.	40 МПа.
1603	0...16 МПа.	60 МПа.
Код	Выходной сигнал	
1	4 – 20 мА/2-х пров.	
2	0 – 20 мА/3-х пров.	
3	0 – 10 В/3-х пров.	
7	4 – 20 мА/3-х пров.	
Код	Электрическое присоединение	
100	Разъем с сальниковым вводом DIN 43650 (IP 65).	
400	Кабельный ввод PG 7 / 2 м кабеля (IP 67).	
Код	Механическое присоединение (штуцер)	
100	G 1/2" DIN 3852.	
200	G 1/2" EN 837.	
300	G 1/4" DIN 3852.	
400	G 1/4" EN 837.	
500	M20x1.5 DIN 3852.	
800	M20x1.5 EN 837.	
999	По запросу.	
Код	Специальные исполнения	
00R	Стандартное исполнение.	

ПРИЛОЖЕНИЕ Б. Габаритные и присоединительные размеры.

Рисунок Б.1 – Габаритные размеры. Типы электрических соединений.

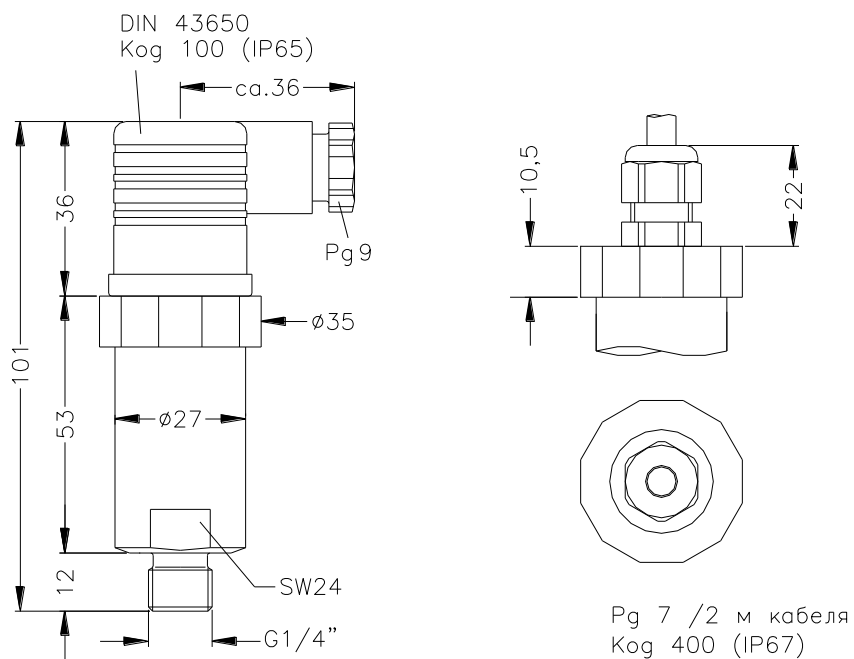
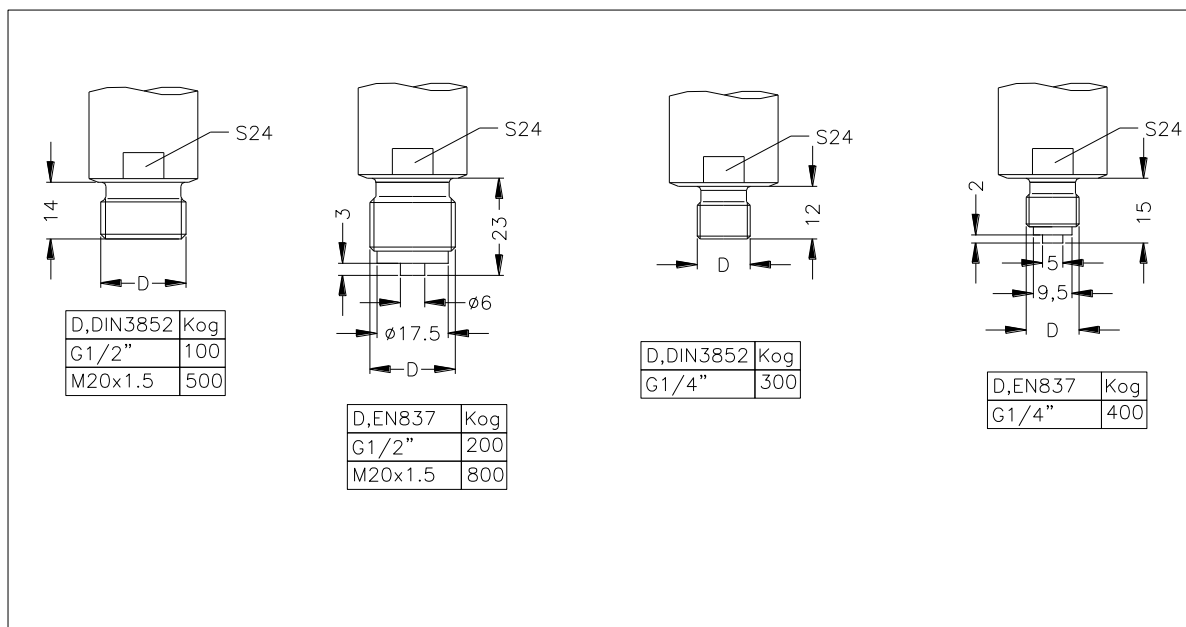
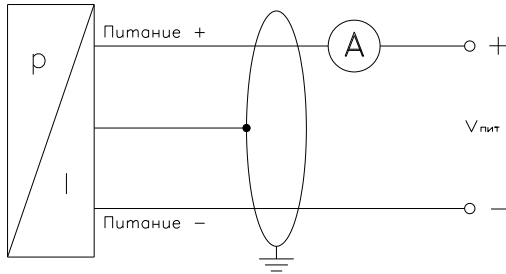


Рисунок Б.2 – Типы механических соединений.

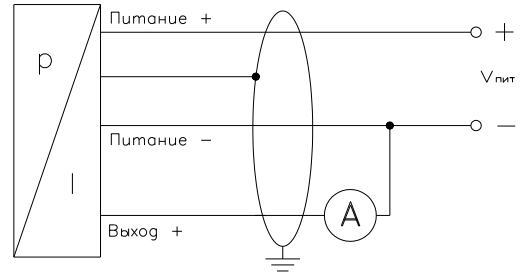


ПРИЛОЖЕНИЕ В. Схемы внешних электрических соединений.

2-х пров. (вых. сигнал - ток)



3-х пров. (вых. сигнал - ток)



Электрическое присоединение		DIN43650	Кабельный ввод
2-х пров.	Питание +	1	белый
	Питание -	2	коричневый
	Заземление	⊕	желт./черн.
3-х пров.	Питание +	1	белый
	Питание -	2	коричневый
	Выход +	3	зеленый
	Заземление	⊕	желт./черн.

3-х пров. (вых. сигнал - напряжение)

