



## Датчики давления Метран-55

Руководство по эксплуатации





## Содержание

1. ОПИСАНИЕ И РАБОТА.....	5
1.1 Назначение.....	5
1.2 Технические данные.....	9
1.3 Устройство и работа датчика.....	18
1.4 Маркировка и пломбирование.....	23
1.5 Упаковка.....	24
1.6 Обеспечение взрывозащищенности .....	25
2. ИСПОЛЬЗОВАНИЕ ПО НАЗНАЧЕНИЮ.....	28
2.1 Общие указания .....	28
2.2 Указания мер безопасности .....	29
2.3 Обеспечение взрывозащищенности датчиков Метран-55-Ех, Метран-55-Вн при монтаже.....	30
2.4 Порядок установки .....	32
2.5 Подготовка к работе.....	36
2.6 Измерение параметров, регулирование и настройка датчиков.....	36
2.7 Проверка технического состояния .....	39
3. ТЕХНИЧЕСКОЕ ОБСЛУЖИВАНИЕ И РЕМОНТ.....	40
3.1 Порядок технического обслуживания изделия .....	40
3.2 Возможные неисправности и способы их устранения .....	42
4. ПРАВИЛА ХРАНЕНИЯ И ТРАНСПОРТИРОВАНИЯ.....	43
5. УТИЛИЗАЦИЯ.....	43

ПРИЛОЖЕНИЕ А. Схема условного обозначения датчика.....	44
ПРИЛОЖЕНИЕ Б. Схема внешних электрических соединений датчика .....	46
ПРИЛОЖЕНИЕ В. Схема внешних электрических соединений датчика Метран-55-Ех с искробезопасным блоком питания или блоком искрозащиты (БП-Ех).....	47
ПРИЛОЖЕНИЕ Г. Пределы допускаемого напряжения питания в зависимости от нагрузочного сопротивления датчиков Метран-55.....	48
ПРИЛОЖЕНИЕ Д. Габаритные и присоединительные размеры датчиков.....	49
ПРИЛОЖЕНИЕ Е. Чертеж средств взрывозащиты.....	53
ПРИЛОЖЕНИЕ Е1. Установка комплекта монтажных частей.....	56
ПРИЛОЖЕНИЕ Ж. Перечень ссылочных документов.....	58

Руководство по эксплуатации содержит технические данные, описание принципа действия и устройства, а также сведения, необходимые для правильной эксплуатации микропроцессорных датчиков давления Метран-55, Метран-55-Ех, Метран-55-Вн (в дальнейшем датчики давления Метран-55).

Руководство по эксплуатации распространяется на датчики давления Метран-55, Метран-55-Ех, Метран-55-Вн, изготавливаемые для нужд народного хозяйства, в том числе на датчики кислородного исполнения, а также на датчики, поставляемые на экспорт.

Перечень документов, на которые приведены ссылки в настоящем руководстве по эксплуатации, приведен в приложении Ж.

Просим учесть, что постоянное техническое совершенствование датчиков давления может привести к непринципиальным расхождениям между конструкцией, схемой датчика и текстом сопроводительной документации.

## **1. ОПИСАНИЕ И РАБОТА**

### **1.1 Назначение**

1.1.1 Датчики давления Метран-55 (в дальнейшем датчики) предназначены для работы в различных отраслях промышленности, системах автоматического контроля, регулирования и управления технологическими процессами и обеспечивают непрерывное преобразование измеряемых величин - давления избыточного, абсолютного, разрежения, давления-разрежения нейтральных и агрессивных сред в унифицированный токовый выходной сигнал дистанционной передачи.

Датчики Метран-55 предназначены для преобразования давления рабочих сред: жидкости, пара, газа (в т.ч. газообразного кислорода и кислородосодержащих газовых смесей при давлении не выше 16 МПа) в унифицированный токовый выходной сигнал.

Датчики соответствуют требованиям технического регламента ТР ТС 020/2011.

Датчики предназначены для работы во взрывобезопасных и взрывоопасных условиях. Взрывозащищенные датчики с видом взрывозащиты «взрывонепроницаемая оболочка» имеют обозначение Метран-55-Вн, взрывозащищенные с видом взрывозащиты «искробезопасная электрическая цепь» уровня «ia», «ib» имеют обозначение Метран-55-Ех.

Взрывозащищенные датчики соответствуют требованиям технического

регламента ТР ТС 012/2011.

Датчики Метран-55-Вн, Метран-55-Ех предназначены для установки и работы во взрывоопасных зонах помещений и наружных установок согласно главе 7.3 ПУЭ, ГОСТ 30852.0 и другим нормативным документам, регламентирующим применение электрооборудования во взрывоопасных условиях.

Датчики Метран-55-Вн, имеющие взрывобезопасный уровень взрывозащиты, обеспечиваемый видами взрывозащиты «взрывонепроницаемая оболочка» и «специальный» с маркировкой по взрывозащите «IExdsIIВТ4/Н<sub>2</sub> X», соответствуют требованиям ГОСТ 30852.0, ГОСТ 30852.1, ГОСТ 22782.3 и предназначены для работы во взрывоопасных зонах, в которых могут образовываться взрывоопасные смеси газов и паров с воздухом категории ПА, ПВ групп Т1, Т2, Т3, Т4 по ГОСТ 30852.0.

Знак «X», следующий за маркировкой взрывозащиты датчиков Метран-55-Вн, означает:

- монтаж датчиков Метран-55-Вн должен исключать нагрев поверхности оболочки датчиков выше температуры, допустимой для электрооборудования температурного класса Т4 по ГОСТ 30852.0;

- взрывозащита датчиков Метран-55-Вн обеспечивается при максимальном давлении в магистрали, не превышающем максимального значения, допустимого для данной модели.

Датчики Метран-55-Ех, соответствующие требованиям ГОСТ 30852.0, ГОСТ 30852.10, выполняются с видом взрывозащиты «искробезопасная электрическая цепь» с уровнем взрывозащиты (в зависимости от комплектности):

- «особовзрывобезопасный», маркировка по взрывозащите - 0ExiaIICT5 X;

- «взрывобезопасный», маркировка по взрывозащите - IExibIICT5 X.

Знак “X”, следующий за маркировкой взрывозащиты датчиков Метран-55-Ех, означает:

- монтаж датчиков Метран-55-Ех должен исключать нагрев поверхности оболочки датчиков выше температуры, допустимой для электрооборудования температурного класса Т5 по ГОСТ 30852.0;

- подключаемые к датчикам Метран-55-Ех источник питания и другие электротехнические устройства должны иметь искробезопасные электрические

цепи по ГОСТ 30852.10 (МЭК 60079-11-99), а их искробезопасные параметры (уровень электрической цепи и подгруппа оборудования) должны соответствовать условиям применения датчиков во взрывоопасной зоне;

-при эксплуатации в зоне класса "0" датчики Метран-55-Ех с корпусом из алюминиевого сплава необходимо оберегать от механических ударов во избежание образования фрикционных искр.

Датчики предназначены для работы с вторичной регистрирующей и показывающей аппаратурой, регуляторами и другими устройствами автоматики, машинами централизованного контроля и системами управления, воспринимающими стандартные сигналы постоянного тока 0-5 или 4-20 мА.

1.1.2 Датчики имеют выходной аналоговый сигнал постоянного тока 0-5 или 4-20 мА, для датчиков исполнения Ех - только 4-20 мА.

1.1.3 Датчики соответствуют виду климатического исполнения по ГОСТ 15150: УХЛЗ.1, У2, ТЗ.

1.1.4 При заказе датчика должно быть указано условное обозначение датчиков.

При обозначении датчика в документации другой продукции, в которой он может быть применен, должно быть указано:

- условное обозначение датчиков;
- обозначение технических условий.

1.1.5 Условное обозначение датчика составляется по структурной схеме, приведенной в приложении А.

Примеры записи условного обозначения датчика при его заказе:

1) Датчик избыточного давления взрывозащищенный Метран-55-Ех-ДИ, модель 515, с микропроцессорным электронным преобразователем, климатического исполнения УХЛ 3.1, для работы при температуре от плюс 5 до плюс 50°С, с кодом предела допускаемой основной погрешности 015, с верхним пределом измерений 0,6 МПа, с выходным сигналом 4-20 мА, с сальниковым вводом, обозначается:

***Метран-55-Ех-ДИ-515-МП-t1-015-0,6 МПа-42-С***

2) Датчик избыточного давления Метран-55-ДИ, модель 515, предназначенный для преобразования давления газообразного кислорода, с микропроцессорным электронным преобразователем, климатического исполнения УХЛ 3.1, для работы при температуре от плюс 5 до плюс 50°С, с

кодом предела допускаемой основной погрешности 025, с верхним пределом измерений 0,6 МПа, с выходным сигналом 0-5 мА, со штепсельным разъемом обозначается:

***Метран-55-ДИ-515-К-МП-t1-025-0,6 МПа-05-ШР***

3) Датчик давления-разрежения взрывозащищенный Метран-55-Вн-ДИВ, модель 535, с микропроцессорным электронным преобразователем, климатического исполнения ТЗ, для работы при температуре от минус 25 до плюс 70°C, с кодом предела допускаемой основной погрешности 050, с верхним пределом измерений разрежения 0,1 МПа, верхним пределом измерений избыточного давления 0,53 МПа, с выходным сигналом 4-20 мА, с сальниковым вводом, обозначается:

***Метран-55-Вн-ДИВ-535-МП-t8-050-0,53 МПа- 42-С***

4) Датчик избыточного давления Метран-55-ДИ, модель 516, с микропроцессорным электронным преобразователем, климатического исполнения УХЛ 3.1, для работы при температуре от плюс 5 до плюс 50°C, с кодом предела допускаемой погрешности 050, с верхним пределом измерения 4,0 МПа, с выходным сигналом 4-20 мА, со штепсельным разъемом, с комплектом монтажных частей М20, обозначается:

***Метран-55-ДИ-516-МП-t1-050-4,0 МПа-42 -ШР/М20***

Примеры записи условного обозначения датчика в документации другой продукции, в которой он может быть применен:

5) Датчик избыточного давления Метран-55-ДИ, модель 517, с микропроцессорным электронным преобразователем, климатического исполнения У2 для работы при температуре от минус 40 до плюс 70°C, с кодом предела допускаемой основной погрешности 025, с верхним пределом измерения 40 МПа, с выходным сигналом 0-5 мА, со штепсельным разъемом, с штуцером М12 и кронштейном, обозначается:

***Метран-55-ДИ-517-МП-t10-025-40 МПа-05-ШР/М12-Кр***

***ТУ 4212-009-12580824-2002***

6) Датчик избыточного давления Метран-55-ДИ, модель 516, с микропроцессорным электронным преобразователем, климатического исполнения УХЛ 3.1, для работы при температуре от плюс 5 до плюс 50°C, с кодом предела допускаемой погрешности 025, с верхним пределом измерения 10,0 МПа, с выходным сигналом 4-20 мА, со штепсельным разъемом, с установленным клапаным блоком Е12 50 02 и с комплектом монтажных частей



## 1.2 Технические данные

1.2.1 В зависимости от измеряемого давления датчики имеют обозначения, приведенные в таблице 1.

Таблица 1

Измеряемая величина	Датчики общепромышленного исполнения	Датчики взрывозащищенного исполнения
Абсолютное давление	Метран-55-ДА	Метран-55-Ех-ДА, Метран-55-Вн-ДА
Избыточное давление	Метран-55-ДИ	Метран-55-Ех-ДИ, Метран-55-Вн-ДИ
Разрежение	Метран-55-ДВ	Метран-55-Ех-ДВ, Метран-55-Вн-ДВ
Давление-разрежение	Метран-55-ДИВ	Метран-55-Ех-ДИВ, Метран-55-Вн-ДИВ

Примечание - В тексте настоящего РЭ при ссылке на датчики с обозначением «Метран-55» или «Метран-55-ДИ» и других подразумеваются также и датчики всех взрывозащищенных исполнений: «Метран-55-Ех», «Метран-55-Вн», «Метран-55-Ех-ДИ», «Метран-55-Вн-ДИ» и другие, если иное не оговорено особо.

1.2.2 Наименование и обозначение датчика, модель датчика, максимальный верхний предел измерений или диапазон измерений модели  $P_{max}$ , минимальный верхний предел измерений или диапазон измерений модели  $P_{min}$ , верхние пределы измерений или диапазоны измерений по ГОСТ 22520 приведены в таблицах 2 и 3.

Датчики Метран-55 являются многопредельными и настраиваются на верхний предел измерений или диапазон измерений от  $P_{min}$  до  $P_{max}$  (таблицы 2 и 3). Датчики могут быть настроены на верхний предел измерений или диапазон измерений по стандартному ряду давлений по ГОСТ 22520, или на верхний предел или диапазон измерений, отличающийся от стандартного.

При выпуске предприятием-изготовителем датчик настраивается на верхний предел измерений, выбираемый в соответствии с заказом из ряда значений, указанных в таблицах 2 и 3. Настройка датчика на нестандартный верхний предел измерений выполняется по взаимосогласованному заказу.

1.2.3 Пределы допускаемой основной погрешности  $|\gamma|$  датчиков, выраженные в процентах от нормирующего значения, указаны в таблице 4.

За нормирующее значение принимается:

- для датчиков Метран-55-ДИВ сумма абсолютных значений верхних пределов измерений избыточного давления и разрежения;
- для остальных датчиков - верхний предел измерений входной измеряемой величины.

Для датчиков с нижним предельным значением измеряемой величины, численно равным нулю, диапазон измерений численно равен верхнему пределу измерений. Основная погрешность датчика, выраженная в процентах от нормирующего значения, в этом случае численно равна основной погрешности, выраженной в процентах от диапазона изменения выходного сигнала.

1.2.4 Вариация выходного сигнала  $\gamma$ , не превышает абсолютного значения допускаемой основной погрешности  $|\gamma|$  значения которой указаны в п. 1.2.3.

1.2.5 Датчики Метран-55 имеют линейно-возрастающую зависимость выходного сигнала от входной измеряемой величины (давления).

Номинальная статическая характеристика датчика соответствует виду

$$I = I_n + \frac{I_6 - I_n}{P_6 - P_n} \cdot (P - P_n) \quad (1)$$

где  $I$  - текущее значение выходного сигнала;

$P$  - значение измеряемой величины;

$I_6, I_n$  - соответственно верхнее и нижнее предельные значения выходного сигнала, равные:

$I_n = 4 \text{ мА}, I_6 = 20 \text{ мА}$  для датчиков с выходным сигналом 4-20 мА;

$I_n = 0, I_6 = 5 \text{ мА}$  для датчиков с выходным сигналом 0-5 мА;

$P_6$  - верхний предел измерений;

$P_n$  - нижний предел измерений для всех датчиков, кроме датчиков ДИВ (при условии  $P_n = 0$ ), для датчиков ДИВ  $P_n$  численно равен верхнему пределу измерений разрежения  $P_{max(-)}$  и в формулу (1) подставляется со знаком минус.

1.2.6 Значение выходного сигнала датчиков, кроме датчиков ДИВ, соответствующее нижнему предельному значению измеряемого параметра, составляет для датчиков с выходным сигналом 0-5 мА 0 мА, для датчиков с выходным сигналом 4-20 мА - 4 мА.

Значение выходного сигнала датчиков ДИВ, соответствующее избыточному давлению, равному нулю ( $P=0$ ), определяется по формуле

$$I = I_n + \frac{I_v - I_n}{|P_v| + |P_{max(-)}|} \cdot |P_{max(-)}| \quad (2)$$

где  $I_v, I_n$  - верхнее и нижнее предельные значения выходного сигнала, мА;  
 $P_v, P_{max(-)}$  - тоже, что и в примечании к таблице 4.

1.2.7 Электрическое питание датчиков Метран-55, Метран-55-Вн с выходным сигналом 4-20мА должно осуществляется от источника питания постоянного тока напряжением в диапазоне от 12 до 42В, с выходным сигналом 0-5мА - в диапазоне от 22 до 42В.

Источник питания датчиков в эксплуатационных условиях должен удовлетворять следующим требованиям:

- сопротивление изоляции не менее 20 МОм;
- выдерживать испытательное напряжение при проверке электрической прочности изоляции 1,5 кВ;
- пульсация выходного напряжения не должна превышать 0,5% от номинального значения выходного напряжения при частоте гармонических составляющих, не превышающей 500 Гц.

1.2.8 Электрическое питание датчиков Метран-55-Ех осуществляется от искробезопасных цепей блоков, имеющих вид взрывозащиты «искробезопасная электрическая цепь» с уровнем взрывозащиты искробезопасной электрической цепи «ia» или «ib» для взрывобезопасных смесей подгруппы ПС по ГОСТ 30852.0, при этом максимальное выходное напряжение барьеров  $U_0$  не должно превышать 24 В, а максимальный выходной ток  $I_0$  не должен превышать 120 мА.

Схемы внешних электрических соединений датчиков Метран-55, Метран-55-Вн, Метран-55-Ех приведены в приложениях Б и В.

При использовании датчиков Метран-55-Ех вне взрывоопасных зон без сохранения свойств взрывозащищенности электрическое питание датчиков допускается осуществлять от источника питания постоянного тока напряжением от 12 до 42 В.

1.2.9 Допускаемые нагрузочные сопротивления датчиков приведены в таблице 5.

Таблица 2

Наименование датчика	Модель	Минимальный верхний предел измерений или диапазон измерений, $P_{min}$ , МПа	Максимальный верхний предел измерений или диапазон измерений, $P_{max}$ , МПа	Ряд верхних пределов измерений или диапазонов измерений, от $P_{min}$ до $P_{max}$ по ГОСТ 22520, МПа
Датчик абсолютного давления Метран-55-ДА, Метран-55-Ех-ДА, Метран-55-Вн-ДА	505	0,25	2,5	0,25; 0,4; 0,6; 1,0; 1,6; 2,5
	506	1,6	16	1,6; 2,5; 4,0; 6,0; 10,0; 16,0
	515	0,25	2,5	0,25; 0,4; 0,6; 1,0; 1,6; 2,5
	516	1,6	16	1,6; 2,5; 4,0; 6,0; 10,0; 16,0
Датчик избыточного давления Метран-55-ДИ, Метран-55-Ех-ДИ, Метран-55-Вн-ДИ	517	10,0	100	10,0; 16,0; 25,0; 40,0; 60,0; 100,0
	518	0,06	0,6	0,06; 0,1; 0,16; 0,25; 0,4; 0,6
Датчик разрезания Метран-55-ДВ, Метран-55-Ех-ДВ, Метран-55-Вн-ДВ	528	0,06	0,06	0,06
Примечания				
1. Нижний предел равен нулю;				
2. Датчики модели 517 кислородного исполнения не выпускаются.				

Таблица 3

Наименование датчика	Модель	Минимальный верхний предел измерений, $P_{\min}$ , МПа		Максимальный верхний предел измерений, $P_{\max}$ , МПа		Ряд верхних пределов измерений по ГОСТ 22520, МПа	
		разрежения $P_{\min}(-)$	избыточного давления $P_{\min}$	разрежения $P_{\max}(-)$	избыточного давления $P_{\max}$	разрежения, $P_{\min}(-)$	избыточного давления от $P_{\min}$ до $P_{\max}$
Датчик давления-разрежения Метран-55-ДИВ, Метран-55-Ех-ДИВ, Метран-55-Вн-ДИВ	535	-	0,15	0,06	2,4	0,06	0,15 0,3 0,5 0,9 1,5 2,4

Примечание- Значение измеряемого параметра, равное нулю, находится внутри диапазона измерения

Таблица 4

Код предела допускаемой основной погрешности	Предел допускаемой основной погрешности, $\gamma_{\text{осн}}$ , %, в диапазонах настройки	
	$P_{\max} \geq P_v \geq P_{\max}/6$	$P_{\max}/6 \geq P_v \geq P_{\max}/10$
015	0,15	0,2
025	0,25	
050	0,5	

Примечание -  $P_{\max}$  - максимальный верхний предел (диапазон) измерений для данной модели датчика (сумма абсолютных максимальных значений верхних пределов измерений избыточного давления ( $P_{\max}$ ) и разрежения ( $P_{\max}(-)$  - для датчиков ДИВ), указанных в таблицах 2 и 3;

$P_v$  - верхний предел (диапазон) измерений модели, выбранный в соответствии с рядом верхних пределов измерений по ГОСТ 22520, указанных в таблице 2, для датчиков ДИВ - сумма абсолютных значений верхних пределов измерений избыточного давления ( $P_v$ ) и разрежения ( $P_{\max}(-)$ ), выбранных из соответствующей графы таблицы 3.

Таблица 5

Выходной сигнал, мА	Напряжение питания, В	Сопrotивление нагрузки	
		$R_{\min}$ , Ом	$R_{\max}$ , Ом
0-5	22-42	0	$R_{\max} \leq 100(U-10)$
4-20	12-42	0 при $U \leq 36$ В $R_{\min} \geq 50(U-36)$ при $U > 36$ В	$R_{\max} \leq 42(U-12)$
Примечание - U- напряжение питания, В			

Пределы допускаемого напряжения питания в зависимости от нагрузочного сопротивления приведены в приложении Г.

1.2.10 Потребляемая мощность датчика не превышает:

- 0,5 В·А для датчиков с выходным сигналом 0-5 мА;

- 1,0 В·А для датчиков с выходным сигналом 4-20 мА.

1.2.11 Датчики устойчивы к воздействию атмосферного давления от 84,0 до 106,7 кПа (группа Р1 по ГОСТ Р 52931).

1.2.12 Датчики в зависимости от климатического исполнения по ГОСТ 15150 устойчивы к воздействию температуры окружающего воздуха, приведенной в таблице 6.

Таблица 6

Вид климатического исполнения по ГОСТ 15150	Температурные пределы, °С
УХЛ 3.1	от плюс 5 до плюс 50
У2	от минус 40 до плюс 70
Т3	от минус 25 до плюс 70

1.2.13 Дополнительная погрешность датчиков, вызванная изменением температуры окружающего воздуха в рабочем диапазоне температур (п. 1.2.12), выраженная в процентах от диапазона изменения выходного сигнала, на каждые 10°С не превышает значений  $\gamma_T$  указанных в таблице 7.

Таблица 7

Код предела допускаемой основной погрешности	Дополнительная температурная погрешность на каждые 10°С, $\pm\gamma_t, \%$
015	$0,05 + 0,04 \frac{P_{\max}}{P_B}$
025	$0,1 + 0,05 \frac{P_{\max}}{P_B}$
050	
Примечание - $P_{\max}, P_B$ - то же, что и в примечании к таблице 4.	

1.2.14 Датчики исполнения УХЛЗ.1, У2 по ГОСТ 15150 устойчивы к воздействию относительной влажности окружающего воздуха  $95 \pm 3 \%$  при температуре плюс  $35^\circ\text{C}$  и более низких температурах без конденсации влаги.

Датчики исполнения ТЗ по ГОСТ 15150 устойчивы к воздействию относительной влажности окружающего воздуха  $100 \%$  при температуре плюс  $35^\circ\text{C}$  и более низких температурах с конденсацией влаги.

1.2.15 Степень защиты датчиков от воздействия пыли и воды соответствует группе IP65 по ГОСТ 14254.

1.2.16 По устойчивости к механическим воздействиям датчики соответствуют виброустойчивому исполнению V3 по ГОСТ Р 52931.

Допустимое направление вибрации указано в приложении Д.

1.2.17 Дополнительная погрешность, вызванная воздействием вибрации (п. 1.2.16), выраженная в процентах от диапазона измерения выходного сигнала, не превышает значений  $\gamma_f$ , определяемых формулой

$$\gamma_f = \pm 0,1 \left( \frac{P_{\max}}{P_B} \right) \%, \quad (3)$$

где  $P_{\max}, P_B$  - то же, что и в примечании к таблице 4.

1.2.18 Датчики предназначены для измерения давления, по отношению к которым материалы, контактирующие с измеряемой средой, являются коррозионностойкими (сталь 12Х18Н10Т, сплав ВТ-9).

1.2.19 Пульсация выходного сигнала в диапазоне частот от 0,06 до 5 Гц не должна превышать  $|\gamma|$ . Значения  $\gamma$  указаны в п. 1.2.3.

Пульсация выходного сигнала в диапазоне частот от 5 до  $10^6$  Гц не должна превышать  $\pm 1,5 \%$  от диапазона изменения выходного сигнала для выходного сигнала 0-5 мА и  $\pm 0,5 \%$  для выходного сигнала 4-20 мА.

Пульсация выходного сигнала с частотой свыше  $10^6$  Гц не нормируется.

Пульсация выходного сигнала нормируется при нагрузочных сопротивлениях:

- 1 кОм для датчиков с выходным сигналом 0-5 мА;
- 250 Ом для датчиков с выходным сигналом 4-20 мА.

1.2.22 В режиме измерения давления датчики обеспечивают постоянный контроль своей работы и формируют сообщение о неисправности в виде уменьшения выходного сигнала ниже предельного:

- менее 3,7 мА для датчиков с выходным сигналом 4-20 мА;
- менее минус 0,1 мА для датчиков с выходным сигналом 0-5 мА.

1.2.23 Датчики выдерживают воздействие перегрузки испытательным давлением, указанным в таблице 8, в течение 15 мин.

1.2.24 Датчики в соответствии с ГОСТ 27.003 относятся к изделиям конкретного назначения, вида I, непрерывного длительного применения, восстанавливаемым, ремонтируемым.

1.2.25 Средняя наработка на отказ датчика с учетом технического обслуживания, регламентируемого настоящим руководством по эксплуатации, составляет 150000 ч.

1.2.26 Средний срок службы датчиков составляет не менее 12 лет, кроме датчиков эксплуатируемых при измерении параметров агрессивных сред, средний срок службы которых зависит от свойств агрессивной среды, условий эксплуатации.

Таблица 8

Наименование датчиков	Верхний предел измерений, МПа	Испытательное давление в процентах от максимального верхнего предела измерений
Датчик давления-разрежения (по избыточному давлению)	Все пределы измерений	125
Датчик разрежения	От 0,06	125
	До 10	125
	От 16 до 60	115
Датчик избыточного давления	100	110
	От 0,25 и более	125



1.2.27 Масса датчиков Метран-55, Метран-55-Ех не превышает 0,6 кг, а датчиков Метран-55-Вн - 0,9 кг.

1.2.28 Установочные и присоединительные размеры датчиков соответствуют указанным в приложении Д.

1.2.29 Датчики обеспечивают возможность настройки на смещенный диапазон измерений с установкой начального значения выходного сигнала (смещение «нуля») при значении измеряемого параметра в пределах от нуля до

$$P_n = P_{max} - P_{min},$$

где  $P_{max}$  - максимальный диапазон измерений модели (таблица 2);

$P_{min}$  - минимальный диапазон измерений для датчиков данной модели (таблица 2).

При указанных выше настройках верхний предел (диапазон) измерений не должен превышать максимального значения  $P_{max}$  для данной модели.

1.2.30 Предельные значения (уровни ограничения) выходного сигнала в диапазоне измеряемых давлений приведены в таблице 9.

1.2.31 Датчик имеет кнопочные выключатели, расположенные под крышкой электронного преобразователя, позволяющие устанавливать значение выходного сигнала, соответствующее нижнему предельному значению измеряемого параметра (кнопка «1») и верхнему предельному значению измеряемого параметра (кнопка «2»), а также имеет встроенный в корпус светодиод, позволяющий визуально контролировать настройку датчика.

1.2.32 По отдельному требованию потребителя и за отдельную плату для датчиков Метран-55-Ех, датчиков Метран-55-Вн должны быть проведены стендовые испытания в течение 360 часов.

1.2.33 Датчики устойчивы к электромагнитным воздействиям:

- наносекундных импульсных помех по ГОСТ 30804.4.4 - амплитуда импульсов  $\pm 2$  кВ;

- радиочастотного электромагнитного поля по ГОСТ 30804.4.3 - напряженность поля 10 В/м, в полосе частот 80-1000 МГц;

- электростатических разрядов по ГОСТ 30804.4.2 -  $\pm 4$  кВ (контактный разряд),  $\pm 8$  кВ (воздушный разряд);

- кондуктивных помех, наведенных радиочастотными электромагнитными полями в полосе частот 0,15-80 МГц, по ГОСТ Р 51317.4.6 - напряжение 3 В;

- магнитного поля промышленной частоты по ГОСТ Р 50648 - непрерывное магнитное поле напряженностью 30 А/м;

- микросекундных импульсных помех большой энергии по ГОСТ Р 51317.4.5 в комплекте с блоком защиты от переходных процессов:

- импульс напряжения 1 кВ при подаче помехи по схеме “провод-земля” - для датчиков с выходным сигналом 4-20 мА;

- импульс напряжения 1 кВ при подаче помехи по схеме “провод-провод” и 2 кВ при подаче помехи по схеме “провод-земля” - для датчиков с выходным сигналом 0-5 мА и 0-20 мА.

Критерий качества функционирования - А.

Примечание - Уровень ВЧ-пульсаций в полосе частот свыше 5 кГц и амплитуда импульсов выходного сигнала длительностью менее 100 мс не нормируются.

1.2.34 Дополнительная погрешность датчиков, вызванная воздействием электромагнитных помех (1.2.31) не превышает  $\pm 2,5\%$  от диапазона изменения выходного сигнала.

1.2.35 Датчики соответствуют нормам помехоэмиссии, установленным для класса Б по ГОСТ Р 51318.22.

Таблица 9

Выходной сигнал, мА	Предельные значения выходного сигнала, мА	
	нижнее	верхнее
4-20	3,76 $\pm$ 0,02	21,76 $\pm$ 0,16
0-5	минус 0,075 $\pm$ 0,02	5,55 $\pm$ 0,05

### 1.3 Устройство и работа датчика

1.3.1 Схема датчика Метран-55 представлено на рисунке 1.

Датчик состоит из корпуса 1, мембранного тензопреобразователя (ТП) 2 и электронного преобразователя 3.

Измеряемое давление подводится в рабочую полость и воздействует непосредственно на измерительную мембрану тензопреобразователя 2, вызывая ее прогиб.

Измерительная мембрана тензопреобразователя состоит из металлической

мембраны, на внешней поверхности, которой жестко закреплен чувствительный элемент, представляющий собой монокристаллическую сапфировую пластину с кремневыми пленочными тензорезисторами (структура КНС). Тензорезисторы соединены в мостовую схему. Деформация измерительной мембраны вызывает изменение сопротивления тензорезистора и разбаланс мостовой схемы.

Электрический сигнал, образующийся при разбалансе мостовой схемы, подается в электронный преобразователь 3. Электронный преобразователь преобразует электрический сигнал от тензопреобразователя в стандартный токовый выходной сигнал.

1.3.2 Внешний вид электронного преобразователя в корпусе датчиков приведен на рисунке 2.

Электронный преобразователь датчика состоит из фильтра радиопомех и платы микропроцессора, которая содержит следующие функциональные узлы (рисунок 3):

- стабилизатор напряжения (СН);
- источник опорного напряжения (ИОН);
- аналого-цифровой преобразователь (АЦП);
- микропроцессор (МП);
- энергонезависимое постоянное запоминающее устройство (ЭПЗУ);
- преобразователь напряжения в ток (ПНТ);
- кнопочные переключатели 1 и 2 (рисунок 2) (КП).

Источник опорного напряжения формирует напряжение для аналого-цифрового преобразователя и стабилизатора напряжения.

Стабилизатор напряжения предназначен для создания питающего напряжения для всех узлов схемы.

Информация, полученная из АЦП, обрабатывается микропроцессором, вычисляется истинное значение давления и преобразуется в напряжение. При математической обработке используется калибровочная информация, хранящаяся в ЭПЗУ.

Преобразователь напряжения в ток формирует выходной унифицированный токовый сигнал.

Кнопочные переключатели предназначены для плавной настройки выходного сигнала.

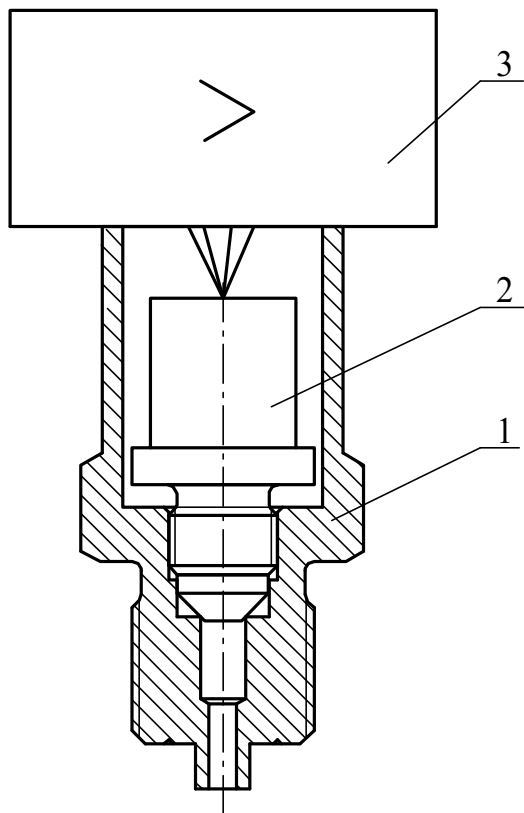
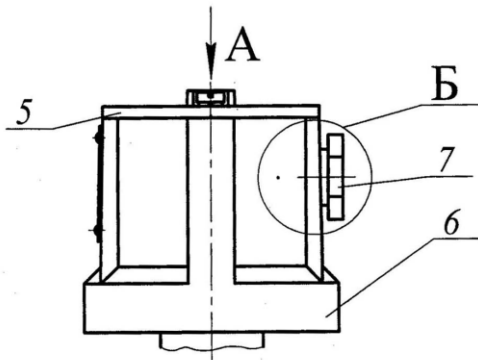
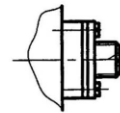


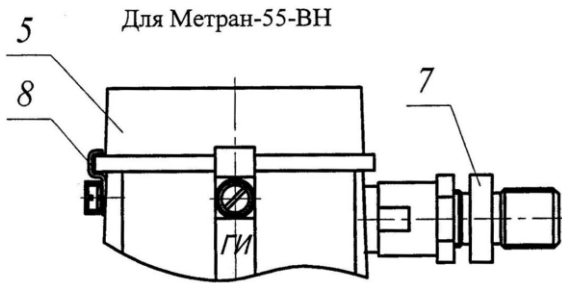
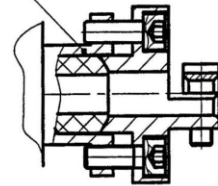
Рисунок 1 - Схема датчика Метран-55



Б (вариант)  
Вилка 2РМГ14Б4Ш1Е2Б



Б (вариант)  
Сальниковый ввод С2



А

А (вариант для  
кислородного исполнения)

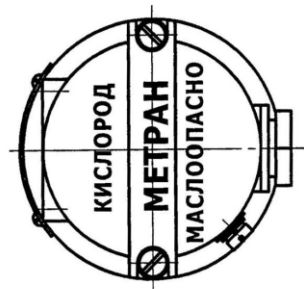
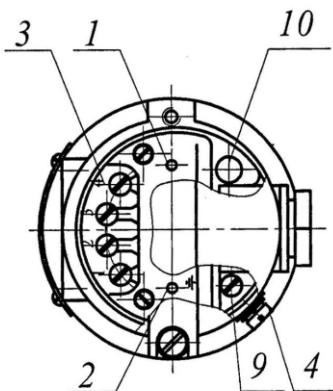


Рисунок 2 - Электронный преобразователь

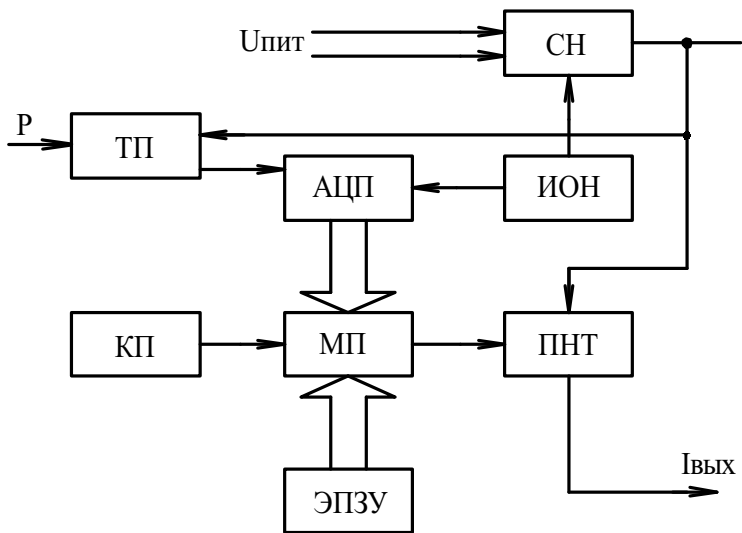


Рисунок 3 - Функциональная схема электронного преобразователя

## 1.4 Маркировка и пломбирование

1.4.1 На прикрепленной к датчику табличке нанесены следующие знаки и надписи:

- товарный знак предприятия-изготовителя;
- наименование датчика в соответствии с таблицами 2 и 3;
- модель;
- условное обозначение «К» для датчиков кислородного исполнения;
- степень защиты по ГОСТ 14254;
- верхний предел измерений с указанием единиц измерения. Для датчиков ДИВ в качестве верхнего предела измерений указывается только значение верхнего предела измерений избыточного давления;
- порядковый номер датчика по системе нумерации предприятия-изготовителя;
- напряжение питания;
- выходной сигнал, мА;
- надпись “Сделано в России”.

1.4.2 На отдельной табличке, прикрепленной к взрывозащищенному датчику выполнена маркировка по взрывозащите:

-специальный знак взрывобезопасности по техническому регламенту ТР ТС 012/2011;

-единый знак обращения продукции на рынке государств-членов Таможенного союза;

-номер сертификата;

- для датчиков Метран-55-Вн - «1ExdsIIBT4/H<sub>2</sub>X, -40C<sub>a</sub>+70C»;

- для датчиков Метран-55-Ех -

«0ExiaIICT5 X (или 1ExibIICT5 X), U<sub>i</sub> ≤ 24В, I<sub>i</sub> ≤ 120мА, L<sub>i</sub> ≤ 150мГн,  
C<sub>i</sub> ≤ 30нФ, P<sub>i</sub> ≤ 0,5Вт, -40C<sub>a</sub>+70C»,

где U<sub>i</sub>, I<sub>i</sub> – значения максимального входного напряжения и тока соответственно;

t<sub>a</sub> – диапазон значений температуры окружающей среды;

L<sub>i</sub> и C<sub>i</sub> – значения максимальной внутренней индуктивности и ёмкости соответственно;

P<sub>i</sub> – значение максимальной входной мощности.

У датчиков Метран-55-Вн на крышке имеется надпись «Во взрывоопасной атмосфере открывать, отключив от сети».

1.4.3 На корпусе электронного преобразователя рядом с зажимом для заземления имеется знак заземления.

Электронный преобразователь датчиков кислородного исполнения имеет светло-голубую окраску. Преобразователи давления датчиков кислородного исполнения маркированы знаком «К». На крышках электронного преобразователя датчиков Метран-55 кислородного исполнения имеется надпись «Кислород. Маслоопасно».

1.4.4 Электронный преобразователь датчика, размещен внутри корпуса, который опломбирован на предприятии-изготовителе.

## **1.5 Упаковка**

1.5.1 Упаковывание датчика производится в закрытых вентилируемых помещениях при температуре окружающего воздуха от 15 до 40°C и относительной влажности до 80% при отсутствии в окружающей среде агрессивных примесей.

1.5.2 Перед упаковыванием отверстия под кабель или штепсельный разъем, отверстия штуцеров, резьбу штуцеров закрывают колпачками или заглушками, предохраняющими внутреннюю полость от загрязнения, а резьбу от механических повреждений.

Перед упаковыванием производят обезжиривание и очистку по ТУ24-019-00-480689 рабочей полости, заглушки, штуцеров датчиков Метран-55 кислородного исполнения.

1.5.3 Консервация обеспечивается размещением картонной коробки с датчиком в пленочный чехол с влагопоглотителем силикагелем. Допускается датчик непосредственно помещать в пленочный чехол с влагопоглотителем.

Средства консервации должны соответствовать варианту защиты В3-10 ГОСТ 9.014.

Предельный срок защиты без переконсервации один год.

Контроль за относительной влажностью внутри изолированного пленочным чехлом объема осуществляется весовым методом. Максимальное допустимое обводнение силикагеля до переконсервации не должно превышать 26 % от его массы.

В паспорте на датчик указывается масса сухого силикагеля при зачехлении.



1.5.4 Датчик и монтажные части, поставляемые с каждым датчиком, завернуты в упаковочную бумагу и уложены в потребительскую тару - коробку из картона. Детали комплектов монтажных частей датчика кислородного исполнения, прошедшие и не прошедшие очистку и обезжиривание, завернуты отдельно друг от друга.

Датчики и монтажные части отделены друг от друга и уплотнены в коробке с помощью прокладок из картона.

Вместе с датчиком, монтажными частями в коробку уложены:

- техническая документация (сверху изделия);
- мешочек с силикагелем.

Техническую документацию помещают в чехол из полиэтиленовой пленки.

Коробки уложены в транспортную тару - деревянные или фанерные ящики. Ящики внутри выстланы битумированной бумагой ГОСТ 8828. Свободное пространство между коробками и ящиком заполнено амортизационным материалом или прокладками.

При транспортировании в контейнерах допускается использовать тару транспортную из гофрированного пятислойного картона по гост р 52901.

1.5.5 Масса транспортной тары с датчиком не превышает 20 кг.

## **1.6 Обеспечение взрывозащищенности**

1.6.1 Обеспечение взрывозащищенности датчиков Метран-55-Вн достигается размещением их электрических частей во взрывонепроницаемую оболочку по ГОСТ 30852.1, которая имеет высокую степень механической прочности, а электрических частей преобразователя давления (тензопреобразователь с выводными проводами) в оболочку с видом защиты «специальный» по ГОСТ 22782.3. Указанные виды взрывозащиты исключают передачу взрыва внутри датчика в окружающую взрывоопасную среду.

1.6.2 Прочность взрывонепроницаемых оболочек датчиков проверяется при их изготовлении гидравлическими испытаниями избыточным давлением 1,0 МПа по ГОСТ 30852.1.

Взрывонепроницаемость оболочки обеспечивается исполнением деталей оболочки и их соединением с соблюдением параметров взрывозащиты по ГОСТ 30852.1, приведенных на чертеже средств взрывозащиты (приложение Е).

1.6.3 Взрывонепроницаемость оболочки обеспечивается применением взрывозащиты вида «взрывонепроницаемая оболочка («d»)». На чертеже средств взрывозащиты (приложение Е) показаны сопряжения деталей, обеспечивающих

взрывозащиту вида «d». Эти сопряжения обозначены словом «Взрыв» с указанием допустимых параметров взрывозащиты.

Резьбовые взрывонепроницаемые соединения законтрены:

- скобой;

- винтом.

В резьбовых взрывонепроницаемых соединениях имеется не менее пяти полных непрерывных неповрежденных витков в зацеплении.

1.6.4 Взрывонепроницаемость ввода кабелей обеспечивается путем уплотнения его эластичным резиновым уплотнением. Размеры уплотнения указаны на чертеже (приложение Е).

«Специальный» вид взрывозащиты обеспечивается заключением электрических частей тензопреобразователя в герметичную оболочку с внутренним объёмом не более 10 см<sup>3</sup>. Герметизация стыка тензопреобразователя с корпусом осуществляется по острой кромке, также с помощью сварки и клеевым соединением (рисунки Е.2, Е.3 приложения Е). Герметичность и прочность проверяется при изготовлении давлением, в 1,25 раза превышающим верхний предел измерений.

Все токоведущие и заземляющие зажимы предохранены от самоотвинчивания применением пружинных шайб.

1.6.5 Максимальная допустимая температура наружной поверхности датчика Метран-55-Вн в наиболее нагретых местах составляет 90°С, что соответствует температурному классу Т4 по ГОСТ 30852.0.

1.6.6 На табличке, прикрепленной к корпусу датчика Метран-55-Вн, имеется маркировка взрывозащиты:

- специальный знак взрывобезопасности по техническому регламенту ТР ТС 012/2011;

- единый знак обращения продукции на рынке государств-членов Таможенного союза;

- номер сертификата;

- «IExdsIIBT4/H<sub>2</sub>X, -40°С ≤ t<sub>a</sub> ≤ +70°С».

Вблизи наружного заземляющего зажима имеется рельефный знак заземления. На крышке имеется предупредительная надпись: «Во взрывоопасной атмосфере открывать, отключив от сети».

1.6.7 Обеспечение взрывозащищенности датчиков Метран-55-Ех достигается за счет:

- ограничения максимального входного тока  $I_i \leq 120$  мА и максимального входного напряжения  $U_i \leq 24$  В в электрических цепях, работающих в комплекте с ними вторичных приборов до искробезопасных значений;

- выполнения конструкции всего датчика в соответствии с требованиями ГОСТ 30852.10.

Ограничение тока и напряжения в электрических цепях датчика до искробезопасных значений достигается за счет обязательного функционирования датчика в комплекте с блоками (барьерами), имеющими вид взрывозащиты «искробезопасная электрическая цепь» с уровнем взрывозащиты искробезопасной электрической цепи «ia» или «ib» для взрывоопасных смесей подгруппы ПС по ГОСТ 30852.0, в зависимости от комплектации, напряжение и ток искробезопасных электрических цепей которых не превышают, соответственно, значения 24 В и 120 мА (приложение В).

1.6.8 На датчике Метран-55-Ех прикреплена табличка с маркировкой по взрывозащите:

- специальный знак взрывобезопасности по техническому регламенту ТР ТС 012/2011;

- единый знак обращения продукции на рынке государств-членов Таможенного союза;

- номер сертификата;

- «0ЕхiaIICT5 X (или IЕхibIICT5 X),  $U_i \leq 24$  В,  $I_i \leq 120$  мА,  $L_i \leq 150$  мкГн,

$C_i \leq 30$  нФ,  $P_i \leq 0,5$  В,  $-40^\circ\text{C} \leq t_a \leq +70^\circ\text{C}$ »,

где  $U_i$ ,  $I_i$  – значения максимального входного напряжения и тока соответственно;

$t_a$  - диапазон значений температуры окружающей среды,

$L_i$  и  $C_i$  - значения максимальной внутренней индуктивности и ёмкости соответственно;

$P_i$  – значение максимальной входной мощности.

Температура наружной поверхности датчиков Метран-55-Ех в наиболее нагретых местах при нормальных режимах работы не должна превышать  $90^\circ\text{C}$ , что соответствует температурному классу Т5 по ГОСТ 30852.0.

## 2. ИСПОЛЬЗОВАНИЕ ПО НАЗНАЧЕНИЮ

### 2.1 Общие указания

2.1.1 При получении ящика с датчиком проверить сохранность тары. В случае ее повреждения следует составить акт.

2.1.2 В зимнее время ящики с датчиками распаковываются в отапливаемом помещении не менее, чем через 12 ч после внесения их в помещение.

2.1.3 Проверить комплектность в соответствии с паспортом на датчик.

2.1.4 В паспорте датчика указать дату ввода в эксплуатацию, номер акта и дату его утверждения руководством предприятия-потребителя.

В паспорт датчика рекомендуется включать данные, касающиеся эксплуатации датчика: записи по обслуживанию с указанием имевших место неисправностей и их причин; данные периодического контроля основных технических характеристик при эксплуатации; данные о поверке датчика и т. п.

Предприятие-изготовитель заинтересовано в получении технической информации о работе датчика и возникших неполадках с целью устранения их в дальнейшем.

Все пожелания по усовершенствованию конструкции датчика следует направлять в адрес предприятия-изготовителя.

2.1.5 После воздействия максимальных или минимальных рабочих температур рекомендуется произвести корректировку «нуля» (п.2.6).

2.1.6 Датчики можно применять для измерения давления жидкости, пара или газа, в том числе кислорода.

При измерении давления жидкости должно быть обеспечено тщательное заполнение системы жидкостью.

2.1.7 Все операции по хранению, транспортированию, поверке и вводу в эксплуатацию датчика необходимо выполнять с соблюдением требований по защите от статического электричества, а именно:

- транспортирование и хранение датчиков на всех этапах производить с закрытой крышкой или в специальной таре;
- при поверке и подключении датчиков пользоваться антистатическими браслетами;

- рабочие места по поверке датчика должны иметь электропроводящее покрытие, соединенное с шиной заземления;
- все применяемые для поверки приборы и оборудование должны быть заземлены;
- при подключении датчика на месте эксплуатации в первую очередь подключить заземление, а затем питающие и измерительные линии.

## **2.2 Указания мер безопасности**

2.2.1 По способу защиты человека от поражения электрическим током датчики относятся к классу 01 по ГОСТ 12.2.007.0.

Корпус датчика должен быть заземлен согласно п. 2.4.4.

2.2.2 Эксплуатация датчиков Метран-55-Ех, Метран-55-Вн должна производиться согласно требованиям главы 7.3 ПУЭ, ГОСТ 30852.13 и других нормативных документов, регламентирующих применение электрооборудования во взрывоопасных условиях.

2.2.3 Не допускается эксплуатация датчиков в системах, давление в которых может превышать соответствующие наибольшие предельные значения, указанные в таблицах 2 и 3 для каждой модели.

2.2.4 Присоединение и отсоединение датчика от магистралей, подводящих измеряемую среду, должно производиться после закрытия вентиля на линии перед датчиком. Отсоединение датчика должно производиться после сброса давления в датчике до атмосферного.

2.2.5 Эксплуатация датчиков разрешается только при наличии инструкции по технике безопасности, утвержденной руководителем предприятия-изготовителя и учитывающей специфику применения датчика в конкретном технологическом процессе.

2.2.6 Эксплуатация датчиков кислородного исполнения должна осуществляться с соблюдением “Правил техники безопасности и производственной санитарии при производстве кислорода”.

2.2.7 Перед началом эксплуатации внутренняя полость датчика кислородного исполнения, контактирующая с кислородом, должна быть обезжирена.

2.2.8 К монтажу и эксплуатации датчика должны допускаться лица, изучившие настоящее руководство по эксплуатации и прошедшие соответствующий инструктаж.

### **2.3 Обеспечение взрывозащищенности датчиков Метран-55-Ех, Метран-55-Вн при монтаже**

2.3.1 Датчики Метран-55-Ех, Метран-55-Вн могут устанавливаться во взрывоопасных зонах помещений и наружных установок, согласно главе 7.3 ПУЭ, ГОСТ 30852.13, РЭ и другим нормативным документам, регламентирующим применение электрооборудования во взрывоопасных условиях.

2.3.2 При монтаже датчиков следует руководствоваться следующими документами:

- правила ПТЭЭП (гл. 3.4);

- правила ПУЭ (гл. 7.3);

- ГОСТ 30852.13;

- настоящее РЭ и другие нормативные документы, действующие на предприятии.

Перед монтажом датчик должен быть осмотрен. При этом необходимо обратить внимание на маркировку взрывозащиты, предупредительные надписи, отсутствие повреждений как корпуса взрывонепроницаемой оболочки (для датчика Метран-55-Вн), так и измерительного блока, наличие заземляющего зажима на корпусе электронного преобразователя, состояние подключаемого кабеля, наличие средств уплотнения для кабелей и крышек.

Во избежание срабатывания предохранителей в барьере искрозащиты (для датчиков Метран-55-Ех) при случайном закорачивании соединительных проводов, заделку кабеля и его подсоединение производить при отключенном питании.

По окончании монтажа должны быть проверены электрическое сопротивление изоляции между объединенными электрическими цепями и корпусом датчика (не менее 20 МОм) и электрическое сопротивление линии заземления не более 4 Ом.

2.3.3 При монтаже датчика Метран-55-Вн необходимо проверить состояние взрывозащитных поверхностей деталей, подвергаемых разборке (царапины, трещины, вмятины не допускаются). Детали с резьбовыми соединениями

должны быть завинчены на всю длину резьбы и застопорены.

К месту монтажа датчика должен быть проведен кабель с наружным диаметром не более 10 мм.

При монтаже датчиков следует обратить внимание на то, что наружный диаметр кабеля должен быть на 1-2 мм меньше диаметра проходного отверстия в уплотняющем штуцере, а диаметральный зазор между расточкой в корпусе вводного устройства для уплотнения и наружным диаметром кольца уплотнительного не должен превышать 0,5 мм. Кабель уплотнить с помощью штуцера.

Уплотнение кабеля должно быть выполнено самым тщательным образом, т. к. от этого зависит взрывонепроницаемость вводного устройства. Должны применяться кольца уплотнительные, изготовленные на предприятии-изготовителе.

Монтаж датчиков должен производиться в соответствии со схемами внешних соединений, приведенных в приложениях Б и В.

2.3.4 Заделку кабеля в сальниковый ввод, подсоединение жил кабеля к клеммной колодке 3 (рисунок 2) производить при снятой крышке 5 в соответствии со схемой внешних соединений (приложения Б, В). Экран кабеля (в случае использования экранированного кабеля) присоединить на корпус с помощью винта 9 (рисунок 2).

После монтажа кабеля и подсоединения его к клеммной колодке установить крышку 5 и застопорить ее с помощью скобы 8 (рисунок 2).

Датчик должен быть заземлен. При этом необходимо руководствоваться ПУЭ. Место присоединения наружного заземляющего проводника должно быть тщательно защищено и предохранено после присоединения заземляющего проводника от коррозии путем нанесения слоя консистентной смазки.

Заделку кабеля следует проводить при отключенном питании.

При окончании монтажа датчика необходимо проверить сопротивление заземления. Величина электрического сопротивления линии заземления не должна превышать 4 Ом.

2.3.5 При наличии в момент установки датчиков Метран-55-Ех, Метран-55-Вн взрывоопасной смеси не допускается подвергать датчик трению или ударам, способным вызвать искрообразование.

## **2.4 Порядок установки**

2.4.1 Датчики рекомендуется монтировать в положении, указанном в приложении Д.

Установку комплекта монтажных частей рекомендуется производить согласно приложению Е1.

При выборе места установки необходимо учитывать следующее:

- датчики Метран-55 общепромышленного и кислородного исполнения нельзя устанавливать во взрывоопасных помещениях;
- датчики Метран-55-Ех, Метран-55-Вн можно устанавливать во взрывоопасных помещениях, соответствующих п. 2.3.1;
- места установки датчиков должны обеспечивать удобные условия для обслуживания и демонтажа;
- температура и относительная влажность окружающего воздуха должны соответствовать значениям, указанным в п.п. 1.2.12 и 1.2.14;
- параметры вибрации не должны превышать значения, приведенные в п. 1.2.16;
- напряженность магнитных полей, вызванных внешними источниками переменного тока частотой 50 Гц, не должна превышать 400 А/м, вызванных внешними источниками постоянного тока 400 А/м;
- при эксплуатации датчиков в диапазоне минусовых температур необходимо исключить:
  - 1) накопление и замерзание конденсата в рабочей камере и внутри соединительных трубок (при измерении параметров газообразных сред);
  - 2) замерзание, кристаллизацию среды или выкристаллизовывание из нее отдельных компонентов (при измерении жидких сред);
- для обеспечения надежной работы в условиях заявленной устойчивости к электромагнитным помехам (1.2.31) при монтаже рекомендуется применять витые пары или экранированные витые пары.

2.4.2 Точность измерения давления зависит от правильной установки датчика и соединительных трубок от места отбора давления до датчика.



Соединительные трубки от места отбора давления до датчика должны быть проложены по кратчайшему расстоянию. Рекомендуемая длина линии не более 15 м. Отбор давления рекомендуется производить в местах, где скорость движения среды наименьшая, поток без завихрений, т. е. на прямолинейных участках трубопровода при максимальном расстоянии от запорных устройств, колен, компенсаторов и других гидравлических соединений. При пульсирующем давлении среды, гидроударах, газоударах соединительные трубки должны быть с отводами в виде петлеобразных успокоителей.

Температура измеряемой среды существенного значения не имеет, поскольку в датчиках в рабочих условиях нет потока среды, и она приобретает температуру самого датчика и окружающего его воздуха. Однако не следует допускать перегрева самого датчика от устройств, в которых протекает среда с температурой выше предельной температуры окружающего воздуха. В этих случаях датчик устанавливают на соединительной линии, длина которой не менее 0,5 м, но не более 1,5 м. Указанная длина является ориентировочной, зависит от температуры среды, диаметра и материала соединительной линии и может быть уменьшена.

Соединительные линии должны иметь односторонний уклон (не менее 1:10) от места отбора давления, вверх к датчику, если измеряемая среда - газ и вниз к датчику, если измеряемая среда - жидкость. Если это невозможно, при измерении давления или разности давлений газа в нижних точках соединительной линии следует устанавливать отстойные сосуды, а при измерении давления или разности давлений жидкости в наивысших точках - газосборники.

Отстойные сосуды рекомендуется устанавливать перед датчиком и в других случаях, особенно при длинных соединительных линиях и при расположении датчика ниже места отбора давления.

Для продувки соединительных линий должны предусматриваться самостоятельные устройства.

В соединительных линиях от места отбора давления к датчику давления рекомендуется установить два вентиля или трехходовой кран для отключения датчика от линии и соединения его с атмосферой. Это упростит периодический контроль установки выходного сигнала, соответствующего нижнему значению измеряемого давления, и демонтаж датчика.

По заказу потребителя датчики Метран-55 могут снабжаться клапанным

блоком, устанавливаемым непосредственно на штуцер измерительного блока датчика.

Установка и уплотнение КБ должны осуществляться в соответствии с РЭ на соответствующий клапанный блок.

При уплотнении стыков металлической прокладкой для улучшения условий уплотнения рекомендуется перед сборкой нанести на резьбу М20 и металлическую прокладку графитовую смазку, или смазку ЦИАТИМ, или другой смазочный материал в соответствии с требованиями, предъявляемыми к процессу. Для датчиков кислородного исполнения - нанести жидкость ПЭФ 130 ТУ6-02-1072.

Перед присоединением к датчику линии должны быть тщательно продуты для уменьшения возможности загрязнения камеры преобразователя давления датчика.

Перед установкой датчика кислородного исполнения нужно убедиться в наличии штампа «Обезжирено» в паспорте датчика. Перед присоединением датчика соединительные линии продуть чистым сжатым воздухом или азотом. Воздух или азот не должны содержать масел. При монтаже недопустимо попадание жиров и масел в полости датчика. В случае их попадания необходимо произвести обезжиривание датчика и соединительных линий. Перед установкой монтажные части, соприкасающиеся с кислородом, обезжирить.

2.4.3 После окончания монтажа датчиков, проверьте места соединений на герметичность при максимальном рабочем давлении. Спад давления за 15 мин не должен превышать 5% от максимального рабочего давления.

2.4.4 Заземлите корпус датчика, для чего отвод сечением 2,5 мм<sup>2</sup> от приборной шины заземления подсоедините к специальному зажиму 4 (рисунок 2).

2.4.5 Для датчиков с сальниковым вводом произведите заделку кабеля в сальниковый ввод, подсоедините жилы кабеля к клеммной колодке поз. 3 датчика (рисунок 2) в соответствии со схемой внешних электрических соединений (приложения Б, В) и подсоедините экран кабеля с помощью винта 9 внутри корпуса, если кабель экранированный.

При монтаже кабеля снимите крышку поз. 5, отверните штуцер уплотнения кабельного ввода поз. 7 (рисунок 2). После подсоединения жил кабеля к клеммной колодке и его заделки заверните штуцер уплотнения кабельного ввода и поставьте крышку на место.

#### 2.4.6 Монтаж датчиков с сальниковым вводом

При монтаже для прокладки линии связи рекомендуется применять кабели контрольные с резиновой изоляцией, кабели для сигнализации и блокировки с полиэтиленовой изоляцией. Допускается применение других кабелей с сечением жилы 0,35 - 1,00 мм<sup>2</sup>. Допускается совместная прокладка в одном кабеле проводов цепей питания датчика и выходного сигнала.

Рекомендуется применение экранированного кабеля с изолирующей оболочкой при нахождении вблизи мест прокладки линии связи электроустановок мощностью более 0,5 кВт.

В качестве сигнальных цепей и цепей питания датчика могут быть использованы изолированные жилы одного кабеля, при этом сопротивление изоляции должно быть не менее 50 МОм. Экранировка цепей выходного сигнала от цепей питания датчика не требуется.

#### 2.4.7 Монтаж датчиков со штепсельным разъемом

При монтаже датчиков пайку к розетке 2РМ14КПН4Г1В1 ГЕО.364.126 ТУ рекомендуется производить проводом с сечением жилы 0,35 мм<sup>2</sup> типа МГТФ ТУ 16-505.185 или МГШВ ТУ 16-505.437.

2.4.8 При выборе схемы внешних соединений (приложения Б, В) следует учитывать следующее:

- при отсутствии гальванического разделения цепей питания датчиков, имеющих двухпроводную линию связи и выходной сигнал 4-20 мА, допускается заземление нагрузки каждого датчика, но только со стороны источника питания;

- при наличии гальванического разделения каналов питания у датчиков допускается:

1) заземление любого одного конца нагрузки каждого датчика;

2) соединение между собой нагрузок нескольких датчиков при условии наличия в объединении не более одной нагрузки каждого датчика.

При необходимости дополнительного уменьшения уровня пульсации выходного сигнала датчика, допускается параллельно сопротивлению нагрузки включать конденсатор с током утечки не более 5 мкА для датчиков с выходным сигналом 4-20 мА и не более 2 мкА для датчиков с выходным сигналом 0-5 мА.

Для датчиков Метран-55-Ех при выборе конденсатора следует учесть, что суммарная емкость кабельной линии связи датчика и присоединительного электрооборудования не должна превышать 0,125 мкФ.

## **2.5 Подготовка к работе**

2.5.1 Перед включением датчиков убедитесь в соответствии их установки и монтажа указаниям, изложенным в п.п. 2.3, 2.4 настоящего руководства.

2.5.2 Подключите питание к датчику.

2.5.3 Через 0,5 мин после включения электрического питания проверьте и, при необходимости, установите значение выходного сигнала, соответствующее нулевому или начальному значению измеряемого параметра.

При необходимости подстройка «нуля» производится с помощью кнопочных переключателей 1 и 2 (рисунок 2) (п. 1.3.2) по методике п. 2.6.

Установка начального значения выходного сигнала датчиков Метран-55-ДИВ должна производиться после подачи и сброса избыточного давления, составляющего 50-100 % верхнего предела измерений избыточного давления.

Установка начального значения выходного сигнала у остальных датчиков должна производиться после подачи и сброса измеряемого параметра, составляющего 80-100% верхнего предела измерений.

**ВНИМАНИЕ: ПОДСТРОЙКУ «НУЛЯ» И УСТАНОВКУ ЗНАЧЕНИЯ ВЫХОДНЫХ СИГНАЛОВ ДАТЧИКОВ МЕТРАН-55-Вн НЕОБХОДИМО ПРОИЗВОДИТЬ С СОБЛЮДЕНИЕМ ПРАВИЛ ВЕДЕНИЯ ОГНЕВЫХ РАБОТ ВО ВЗРЫВООПАСНЫХ ЗОНАХ.**

Контроль значений выходного сигнала проводится согласно методическим указаниям по поверке МИ 4212-012.

## **2.6 Измерение параметров, регулирование и настройка датчиков**

В данном разделе приведена информация о работе светодиода 10 (рисунок 2) в режиме контроля и настройки параметров измерения датчиков.

Условные обозначения:

$P_{max}$  - максимальный верхний предел измерений;

$P_o$  - верхний предел измерений \*;

$P_u$  - нижний предел измерений \*;

\* Для датчиков ДИВ при установке пределов измерений должны

выполняться следующие соответствия:

$P_n$  - верхний предел измерений в области избыточного давления;

$P_n$  - верхний предел измерений в области разрежения;

$dP$  - диапазон измерений давления от  $P_n$  до  $P_e$ .

#### 2.6.1 Настройка нижнего предельного значения выходного сигнала датчика.

Операция устанавливает соответствие между нижним предельным значением выходного сигнала датчика (4 или 0 мА) и давлением, установленным на входе датчика.

*Операция не изменяет диапазон измерений.*

Операция выполняется в следующей последовательности:

- на вход датчика подайте давление  $P_n$ , соответствующее нижнему предельному значению выходного сигнала. Допускается задавать давление калибратором или реальной нагрузкой на объекте. При этом необходимо соблюдать следующие условия:  $P_n$  устанавливать от 0 до  $P_{max}-P_{min}$  для всех датчиков, кроме ДИВ, для ДИВ  $P_n = P_{max(i)}$  (см. таблицы 2 и 3);

- одновременно нажмите кнопки «1» и «2» и удерживайте их не менее 1 с. Вход в режим подтверждается загоранием светодиода, после отпускания кнопок светодиод начинает мигать со скважностью 2;

- для перенастройки  $P_n$  и установки начального значения выходного сигнала на  $P_n$  до истечения 15 с нажмите кнопку «1» и удерживайте ее не менее 1 с. Мерцание светодиода прекращается, он загорается;

- после отпускания кнопки светодиод гаснет, и датчик переходит в режим измерения.

После настройки проконтролируйте и при необходимости проведите калибровку начального значения выходного сигнала по методике п. 2.6.3.

#### 2.6.2 Настройка верхнего предельного значения выходного сигнала.

Операция устанавливает соответствие между верхним предельным значением выходного сигнала датчика (20 или 5 мА) и давлением, установленным на входе датчика.

Операция настройки диапазона измерения выполняется в следующей последовательности:

- на вход датчика подайте давление  $P_e$ , соответствующее верхнему предельному значению выходного сигнала. При этом должно выполняться

следующее условие: новый диапазон  $dP \geq dP_{min}$  ( $dP_{min}$  - минимальный диапазон модели), если условие не выполняется, то  $dP$  игнорируется и датчик возвращается в основной «рабочий» режим;

- одновременно нажмите кнопки «1» и «2» и удерживайте их не менее 1с. Вход в режим подтверждается загоранием светодиода, после отпускания кнопок светодиод начинает мигать со скважностью 2;

- для перенастройки диапазона измерения и установки верхнего предельного значения выходного сигнала на  $P_e$  необходимо до истечения 15 с нажать кнопку «2» и удерживать ее не менее 1 с, при этом мерцание светодиода прекращается, он загорается;

- отпустите кнопку - светодиод гаснет, и датчик переходит в режим измерения;

- после настройки проконтролируйте и при необходимости проведите калибровку конечного значения выходного сигнала по методике п. 2.6.3.

### 2.6.3 Калибровка и контроль выходного сигнала датчика (калибровка ЦАП).

Операция выполняется в следующей последовательности:

- при отключенном питании датчика нажмите и удерживайте кнопки «1» и «2»;

- при нажатых кнопках «1» и «2» подключите питание датчика, при этом кнопки удерживайте не менее 2 с. Датчик устанавливает «аварийный» выходной сигнал, равный менее 3,7 мА для датчика с выходным сигналом 4-20 мА или менее минус 0,1 мА для датчиков с выходным сигналом 0-5 мА. Вход в режим подтверждается зажиганием светодиода. Затем обе кнопки отпустите;

- датчик переходит в режим периодической установки выходного сигнала в 4 или 20 мА (для датчиков с сигналом 4-20 мА), 0 или 5 мА (для датчиков с сигналом 0-5 мА). Установленный выходной сигнал поддерживается в течение 15 с. Данный режим работы сопровождается периодическим зажиганием светодиода со скважностью 5;

- в случае необходимости корректировки выходного тока датчика, контролируемого по образцовому прибору, до истечения 15 с нажмите по отдельности кнопку «1» (увеличение значения тока) или кнопку «2» (уменьшение значения тока). При нажатии кнопки загорается светодиод. Нажимая кнопки «1» или «2» в произвольном порядке установите требуемое значение выходного

сигнала. После последнего отпускания кнопки установленный выходной сигнал поддерживается 15 с и сопровождается миганием светодиода со скважностью 2;

- после корректировки выходного сигнала, например 4 мА, необходимо дождаться перехода на следующее значение выходного сигнала, например 20 мА (после 15 с от последнего нажатия кнопки), либо дождаться, когда светодиод будет мигать со скважностью 5. Запись в память датчика происходит перед переходом на следующее значение выходного сигнала.

- переход в рабочий режим измерения давления осуществляется путем выключения - включения питания датчика.

## **2.7 Проверка технического состояния**

Проверка технического состояния датчиков проводится после их получения (входной контроль), перед установкой на место эксплуатации, а также в процессе эксплуатации (непосредственно на месте установки датчика и в лабораторных условиях).

При проверке датчиков на месте эксплуатации, как правило, проверяется и при необходимости корректируется выходной сигнал, соответствующий нижнему предельному значению измеряемого параметра (п. 2.5.3), проверка герметичности осуществляется путем визуального осмотра мест соединений, а проверка работоспособности контролируется по наличию изменения выходного сигнала при изменении измеряемого параметра.

При входном контроле, перед установкой на объекте, в процессе эксплуатации, в лабораторных условиях, по мере необходимости следует проводить корректировку выходного сигнала («нуля», «диапазона») в соответствии с п.п. 2.5.3 и 2.6.

Дальнейшая поверка осуществляется в соответствии с методикой поверки, изложенной в МИ 4212-012.

Периодическая поверка производится в сроки, установленные предприятием-потребителем в зависимости от условий эксплуатации и требуемой точности выполнения измерений, но не реже одного раза в три года.

### 3. ТЕХНИЧЕСКОЕ ОБСЛУЖИВАНИЕ И РЕМОНТ

#### 3.1 Порядок технического обслуживания изделия

3.1.1 К обслуживанию датчиков должны допускаться лица, изучившие настоящее руководство и прошедшие соответствующий инструктаж.

При эксплуатации датчиков следует руководствоваться настоящим руководством, местными инструкциями и другими нормативно-техническими документами, действующими в данной отрасли промышленности.

3.1.2 Техническое обслуживание датчиков заключается в основном в периодической проверке и, при необходимости, в сливе конденсата или удалении воздуха из рабочей камеры датчика, проверке технического состояния датчика.

Техническое обслуживание датчиков кислородного исполнения заключается в основном в периодической проверке и, при необходимости, в сливе конденсата из рабочей камеры датчика, чистке и обезжиривание внутренних полостей, проверке технического состояния.

Метрологические характеристики датчика в течение межповерочного интервала соответствуют установленным нормам при соблюдении потребителем правил хранения, транспортирования и эксплуатации, указанных в настоящем руководстве по эксплуатации.

При проверке датчика в лаборатории после эксплуатации для точного измерения погрешности необходимо удалить жидкость из датчика путем продувки воздухом полости датчика.

3.1.3 В процессе эксплуатации датчики должны подвергаться систематическому внешнему осмотру.

При внешнем осмотре необходимо проверить:

- целостность оболочки, отсутствие на ней коррозии и других повреждений (для датчиков Метран-55-Вн);

- наличие всех крепежных деталей и их элементов, наличие и целостность пломбы;

- наличие маркировки взрывозащиты и предупредительных надписей (для датчиков Метран-55-Ех, Метран-55-Вн);

- состояние заземления (заземляющие болты должны быть затянуты, на них не должно быть ржавчины. В случае необходимости они должны быть очищены);



- состояние уплотнения кабеля (для датчиков Метран-55-Вн). Проверку производить при отключенном от сети кабеле. Кабель не должен выдергиваться и не должен проворачиваться в узле уплотнения.

Эксплуатация датчиков с повреждениями и другими неисправностями категорически запрещается.

3.1.4 При эксплуатации датчиков Метран-55-Ех, Метран-55-Вн необходимо также руководствоваться разделом 1.6 настоящего РЭ, действующими ПУЭ, главой 3.4 ПТЭЭП.

При ремонте датчиков Метран-55-Ех, Метран-55-Вн необходимо учитывать требования ГОСТ 30852.18.

Периодичность профилактических осмотров датчиков устанавливается в зависимости от производственных условий, но не реже одного раза в год.

При профилактических осмотрах выполнить все работы в объеме внешнего осмотра, а также следующие мероприятия:

- после отключения датчика от источника электропитания вскрыть крышку вводного устройства. Произвести проверку взрывозащитных поверхностей (для датчиков Метран-55-Вн). Если имеются повреждения поверхностей взрывозащиты, то датчик отправить на ремонт. Измерительные блоки подлежат ремонту, как правило, на предприятии-изготовителе;

- при снятой крышке вводного устройства необходимо убедиться в исправности электрических контактов, исключаящей нагрев и короткое замыкание, проверить сопротивление изоляции и заземления;

- проверить качество уплотнения вводимого кабеля;

- проверить состояние клеммной колодки. Она не должна иметь сколов и других повреждений;

3.1.5 Рекламации на датчик с поврежденной пломбой предприятия-изготовителя (Метран-55-Вн), и с дефектами, вызванными нарушениями правил эксплуатации, транспортирования и хранения, не принимаются.

### 3.2 Возможные неисправности и способы их устранения

Возможные неисправности и способы их устранения приведены в таблице

10.

Таблица 10

Неисправность	Причина	Способ устранения
1. Выходной сигнал отсутствует	Обрыв в линии нагрузки или в линии связи с источником питания	Найти и устранить обрыв
	Нарушение полярности подключения источника питания	Устранить неправильное подключение источника питания
2. Выходной сигнал нестабилен, погрешность датчика превышает допустимую	Нарушена герметичность в линии подвода давления	Найти и устранить негерметичность
	Нарушена герметичность сальникового уплотнения вентиля датчика	Подтянуть сальник вентиля или заменить новым
	Нарушена герметичность уплотнения монтажного ниппеля датчика	Заменить уплотнительное кольцо или прокладку на новую, взятую из комплекта монтажных частей

#### **4. ПРАВИЛА ХРАНЕНИЯ И ТРАНСПОРТИРОВАНИЯ**

4.1 Датчики могут храниться как в транспортной таре с укладкой в штабеля до 5 ящиков по высоте (в штабеле по 4 коробки из пятислойного картона), так и во внутренней упаковке и без упаковки на стеллажах.

Условия хранения датчиков в транспортной таре и во внутренней упаковке - 3 по ГОСТ 15150.

Условия хранения датчиков без упаковки - 1 по ГОСТ 15150.

До проведения входного контроля не рекомендуется вскрывать чехол из полиэтиленовой пленки, в который упакован датчик.

4.2 Датчики в упаковке транспортируются любым видом закрытого транспорта, в том числе и воздушным транспортом в отапливаемых герметизированных отсеках в соответствии с правилами перевозки грузов, действующими на каждом виде транспорта.

Способ укладки ящиков на транспортное средство должен исключать возможность их перемещения.

Во время погрузочно-разгрузочных работ и транспортирования ящики не должны подвергаться резким ударам и воздействию атмосферных осадков.

При транспортировании датчиков железнодорожным транспортом вид отправки мелкая или малотоннажная.

4.3 Срок пребывания датчиков в соответствующих условиях транспортирования - не более 3 месяцев.

4.4 Условия транспортирования в части воздействия климатических факторов соответствуют следующим условиям хранения по ГОСТ 15150:

- 5 для датчиков вида климатического исполнения УХЛ 3.1, У2;
- 6 для датчиков вида климатического исполнения ТЗ;
- 3 для морских перевозок в трюмах.

#### **5. УТИЛИЗАЦИЯ**

5.1 Утилизация датчиков производится по инструкции эксплуатирующей организации.

5.2 Суммарная масса драгоценных металлов в датчике давления:

- золото - 0,017 г;
- серебро - 0,17 г.

Приложение А  
(обязательное)

Схема условного обозначения датчика с комплектом монтажных частей

Метран-55-Ех-ДИ - 515 - К - МП - t10 - 015 - 0,6 МПа - 42 - ШР/ М 20 - Ехр  
1 2 3 4 5 6 7 8 9 10 13

Схема условного обозначения датчика в комплекте с клапанным блоком и КМЧ

Метран-55-Ех-ДИ - 515 - К - МП - t10 - 015 - 0,6 МПа - 42 - ШР/ Е12 50 02 М20 - Ехр  
11

Схема условного обозначения датчика с установленным клапанным блоком и КМЧ

Метран-55-Ех-ДИ - 515 - К - МП - t10 - 015 - 0,6 МПа - 42 - ШР/ Е12 50 02 М20 (КБуст) - Ехр  
11

Схема условного обозначения датчика с установленным клапанным блоком 0106 и КМЧ

Метран-55-Ех-ДИ - 515 - К - МП - t10 - 015 - 0,6 МПа - 42 - ШР - КБуст  
0106MT2 С В 1 Н2-2F - Ехр  
12

1. Сокращенное наименование датчика по таблицам 2 и 3 (для общепромышленного исполнения коды Ех, Вн не указываются);
2. Модель датчика по таблицам 2 или 3;
3. Код “К” указывается при заказе датчиков, предназначенных для работы на газообразном кислороде и кислородосодержащих газовых смесях;
4. Код электронного преобразователя;
5. Код климатического исполнения по таблице А.1;
6. Код предела допускаемой основной погрешности по таблице 4;
7. \*Верхний предел измерений, указанный в заказе по таблицам 2 или 3;
8. Код выходного сигнала по таблице А.2;
9. Код электрического разъема по таблице А.4;
10. Код монтажных частей по таблице А.3;
11. Обозначение клапанного блока согласно 1603.000 ТУ;
12. Обозначение клапанного блока и КМЧ согласно ТУ 3742-057-51453097-2009.
13. Исполнение “экспорт”.

Примечание - \* Для датчиков давления Метран-55-ДИВ, Метран-55-Ех-ДИВ, Метран-55-ВН-ДИВ, в качестве верхнего предела измерений указывается только значение верхнего предела измерений избыточного давления.

Таблица А.1 - Коды климатического исполнения датчиков

Обозначение климатического исполнения датчика	Пределы значения температуры воздуха при эксплуатации, °С	Код
УХЛ3.1	От плюс 5 до плюс 50	t <sub>1</sub>
У2	От минус 40 до плюс 70	t <sub>10</sub>
Т3	От минус 25 до плюс 70	t <sub>8</sub>

Таблица А.2 - Код выходного сигнала

Код	Выходной сигнал, мА
05	0-5
42	4-20

Таблица А.3 - Коды монтажных частей

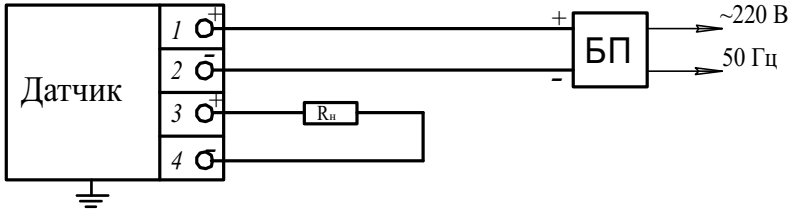
Код	Монтажные части
М20	Ниппель с накидной гайкой М20х1,5 для соединения по наружному диаметру трубы 14 мм
М12	Штуцер М12х1,5
Кр	Кронштейн крепления датчика к стене или опоре
КБуст.*	Клапанный блок, установленный на датчик давления
Примечание - * В ПС делается отметка о проведении испытания на герметичность сборки: "датчик давления-клапанный блок".	

Таблица А.4 Код электрического разъема

Код	Тип электрического разъема
ШР	Штепсельный разъем: вилка 2РМГ14Б4Ш1Е2Б ГЕО.364.140 ТУ
С	Сальниковый ввод для кабеля с наружным диаметром не более 10 мм
С2	Сальниковый ввод для бронированного кабеля
Примечание - для датчиков Метран-55-Вн разъем «ШР» и сальниковый ввод «С2» не применяется	

ПРИЛОЖЕНИЕ Б  
(обязательное)

Схемы внешних электрических соединений датчика



БП - блок питания

$R_n$  - сопротивление нагрузки по п.1.2.9

Рисунок Б.1 - Схема электрических соединений датчика с выходным сигналом 0-5 мА (четырёхпроводная линия связи)

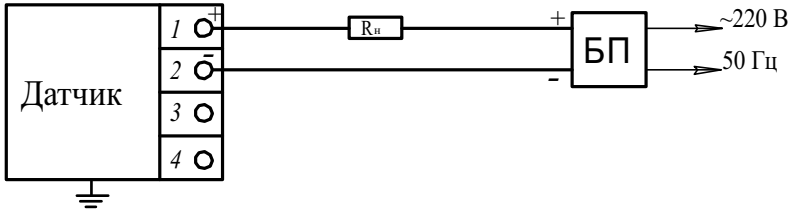


Рисунок Б.2 - Схема электрических соединений датчика с выходным сигналом 4-20 мА (двухпроводная линия связи)

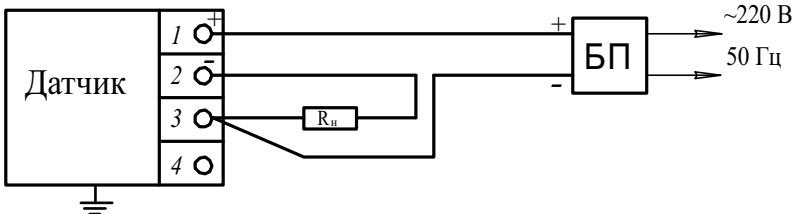
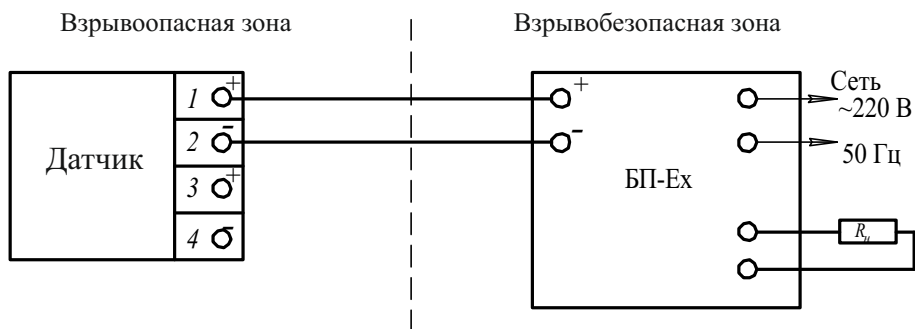


Рисунок Б.3 - Схема электрических соединений датчика с выходным сигналом 4-20 мА (вариант соединения)

ПРИЛОЖЕНИЕ В  
(обязательное)

Схемы внешних электрических соединений датчика Метран-55-Ех с искробезопасным блоком питания или блоком искрозащиты (БП-Ех)



БП-Ех - искробезопасный блок питания  
(или барьер искрозащиты) по п. 1.2.8

Рисунок В.1 - Схема внешних соединений датчика Метран-55 Ех

ПРИЛОЖЕНИЕ Г  
(обязательное)

Пределы допускаемого напряжения питания  
в зависимости от нагрузочного сопротивления датчиков Метран-55

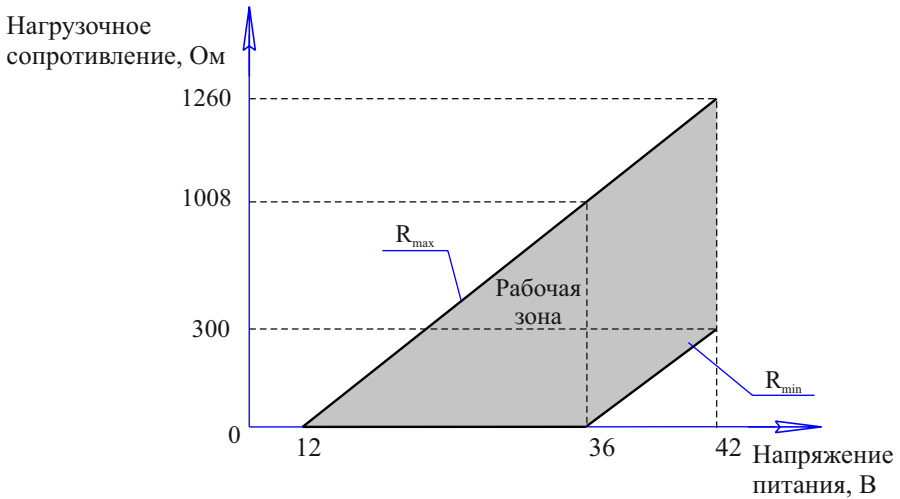


Рисунок Г.1 - Выходной сигнал 4-20 мА

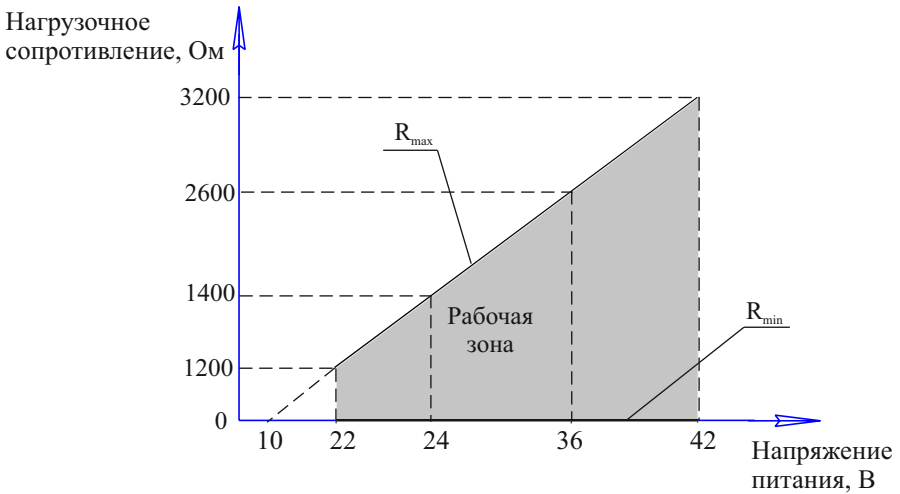
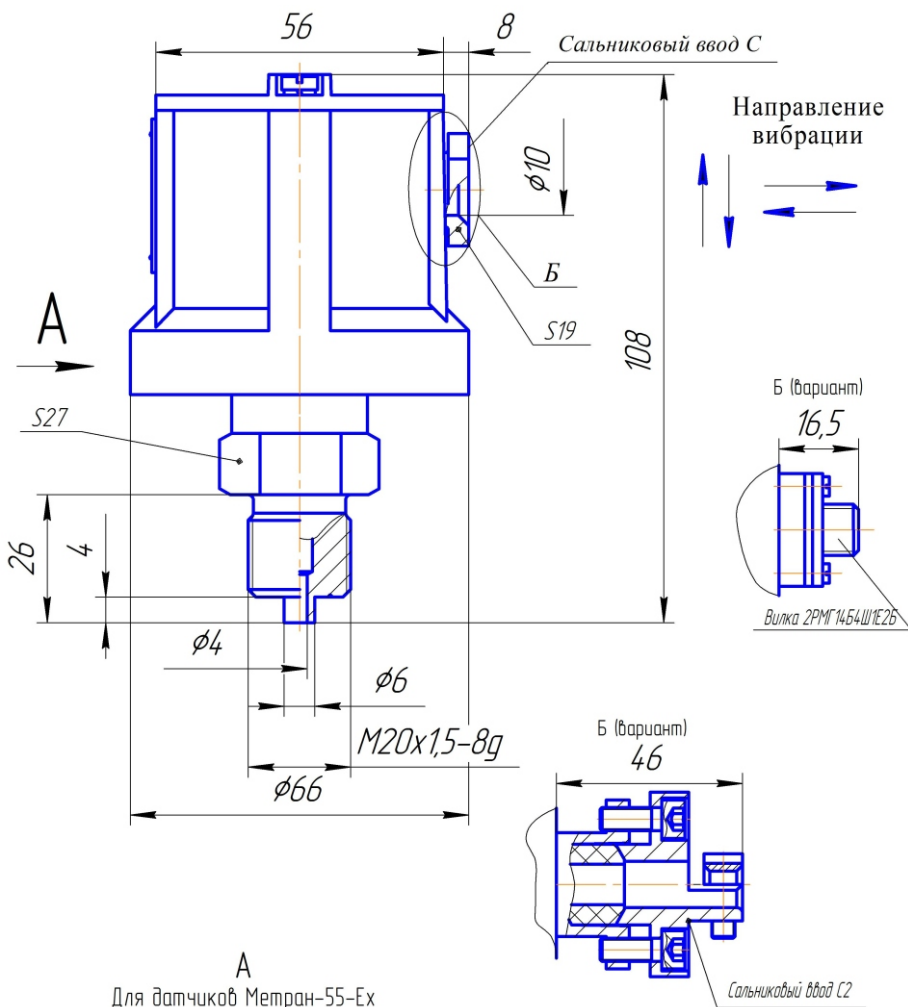


Рисунок Г.2 - Выходной сигнал 0-5 мА



**ПРИЛОЖЕНИЕ Д**  
(обязательное)  
Габаритные и присоединительные размеры датчиков



**A**  
Для датчиков Метран-55-Ex



Рисунок Д.1 – Метран-55 модели 515, 516, 517, 518, 528, 535

Продолжение приложения Д

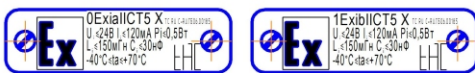
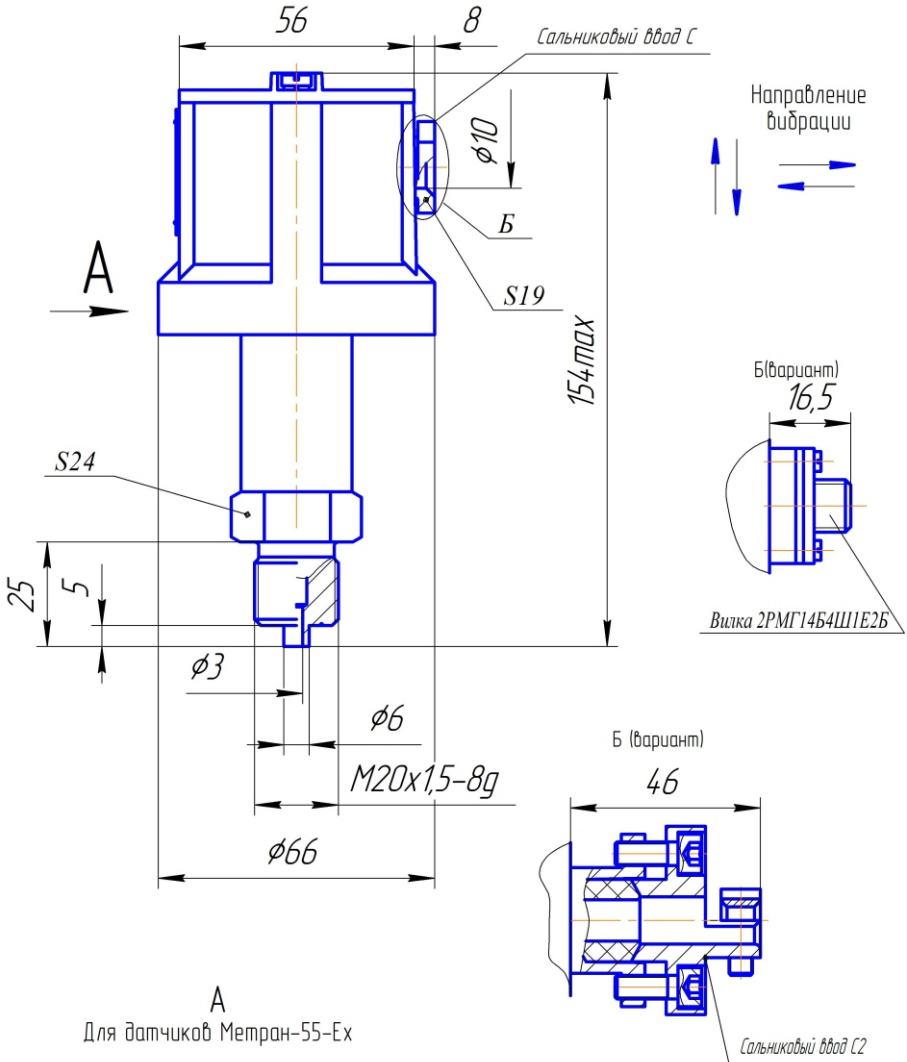


Рисунок Д.2 - Метран-55 моделей 505, 506

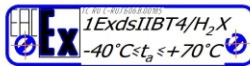
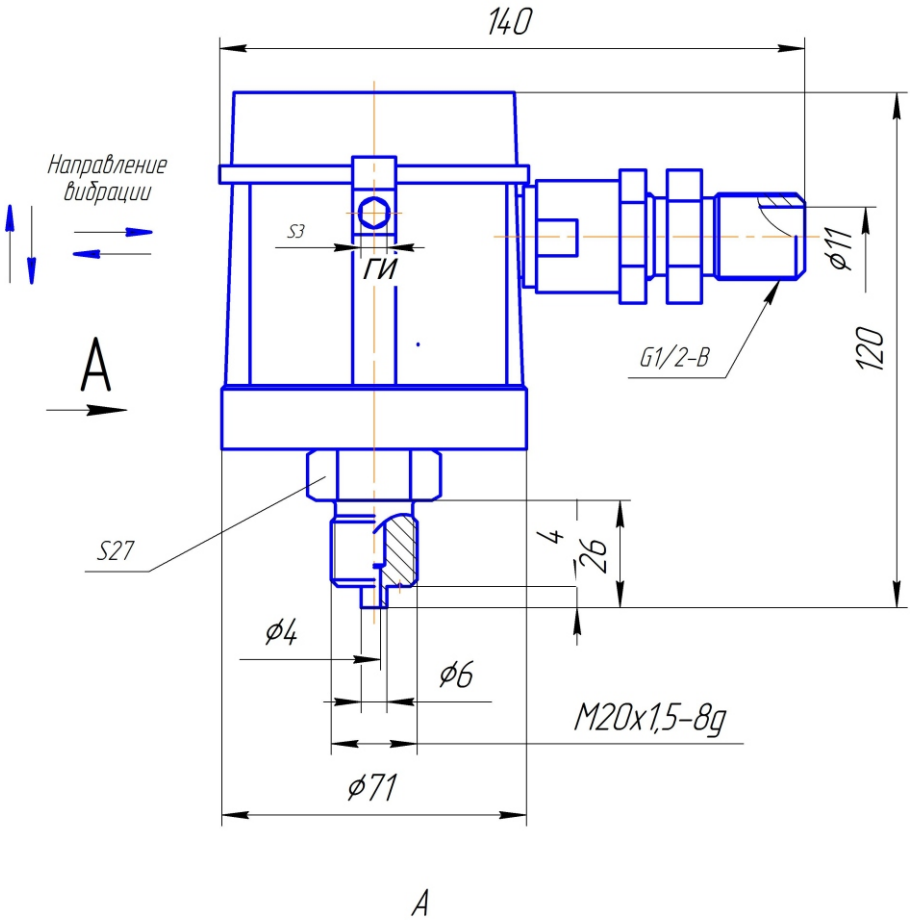


Рисунок Д.3 - Метран-55-Вн моделей 515, 516, 517, 518, 528, 535

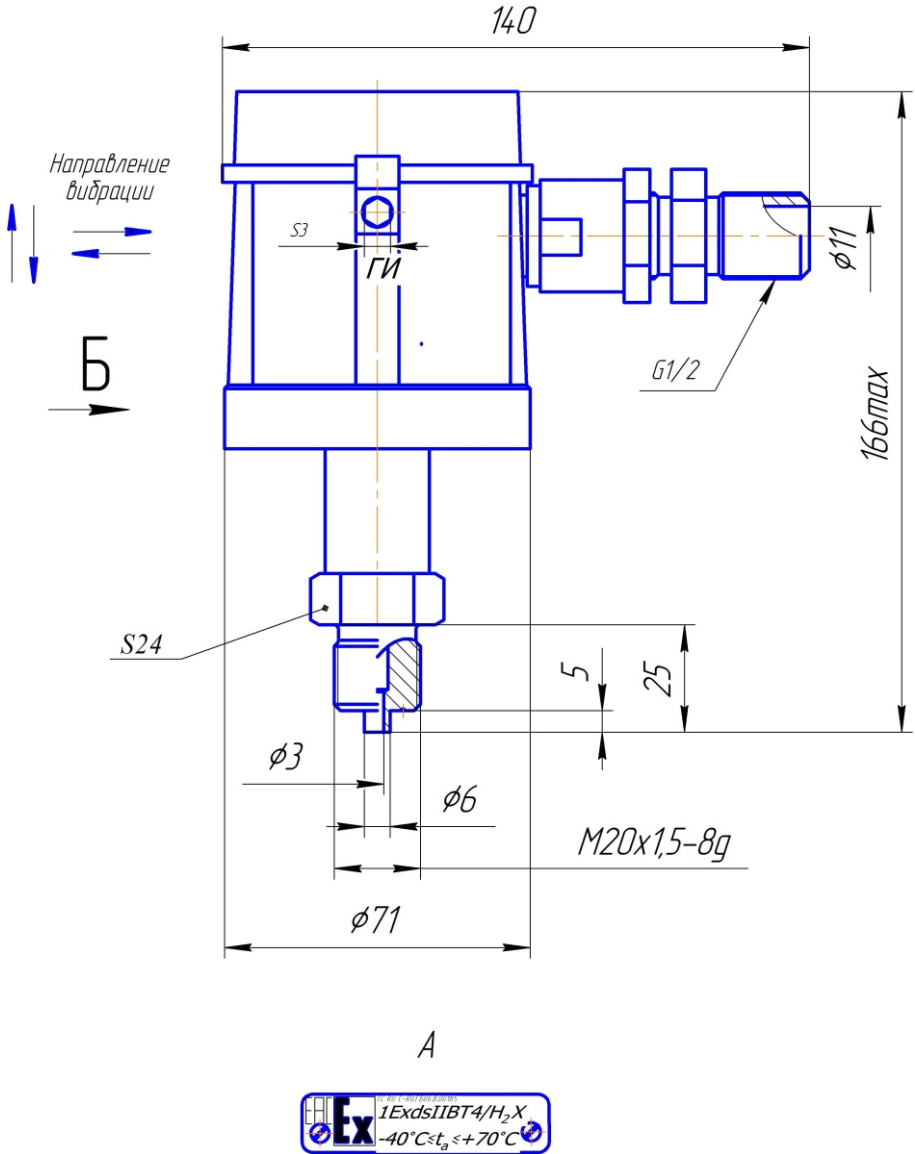
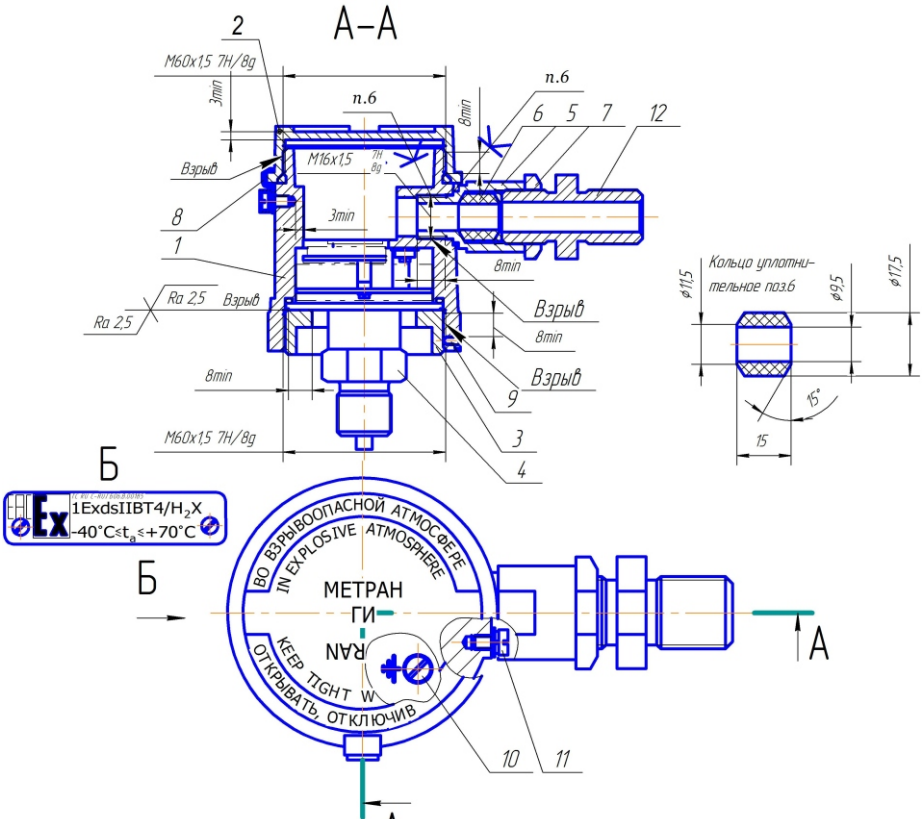


Рисунок Д.4 - Метран-55-Вн моделей 505, 506

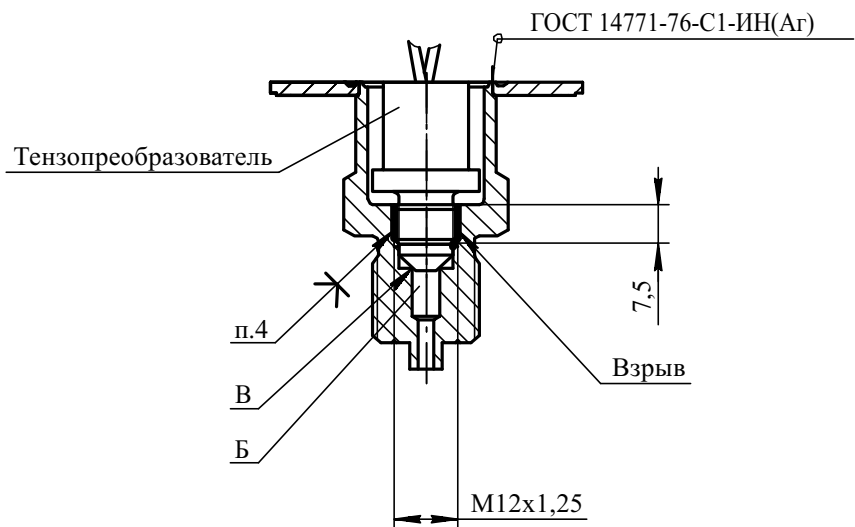
**ПРИЛОЖЕНИЕ Е**  
**(Обязательное)**  
**Рисунки средств взрывозащиты**



1 - корпус; 2 - крышка; 3,7 - гайка; 4 - преобразователь напряжения; 5,12 - щупец;  
6 - кольцо уплотнительное; 8 - скоба; 9 - винт; 10,11 - внутренние и наружные винты заземления.

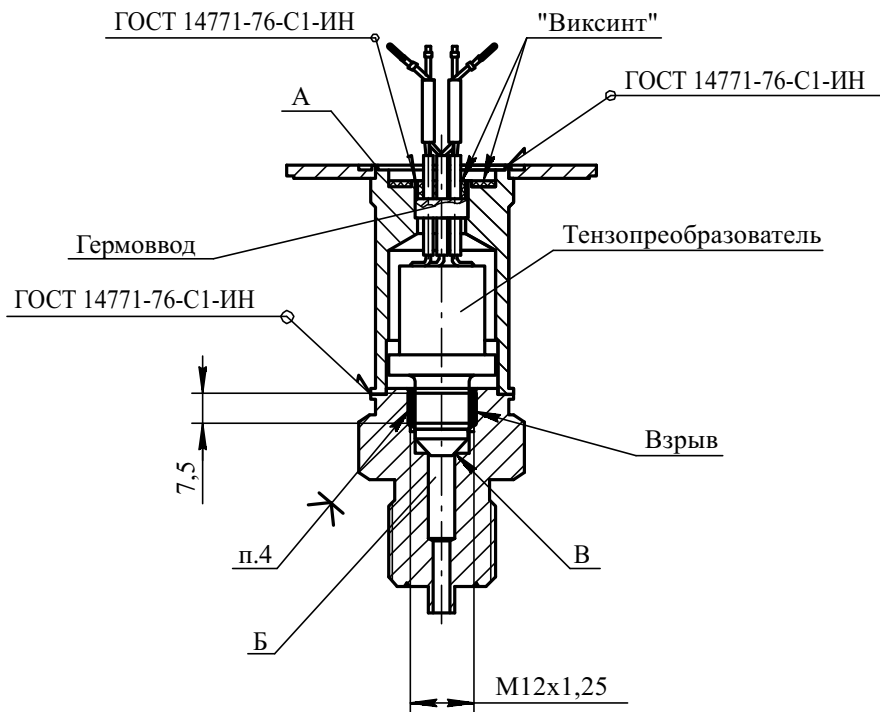
1. Свободный объем взрывонеpronцаемой оболочки 93см<sup>3</sup>, испытательное давление 1МПа.
2. Материал корпуса 1, крышки 2 и гайки 3 - сплав АК-12<sub>оч</sub> (СИЛ-00) ГОСТ1583-93.
3. На поверхностях, обозначенных "Взрыв", не допускаются забоины, трещины и другие дефекты.
4. Кольцо уплотнительное 6 предназначено для монтажа кабеля с наружным диаметром от 8 до 10 мм.
5. В резьбовых взрывонеpronцаемых соединениях должно быть не менее 5 полных, непрерывных, неподрезанных витков в зацеплении. Резьбовые взрывонеpronцаемые соединения контролируются крышка 2 с корпусом 1 - скобой 8, гайка 3 - винтом М3х6 ГОСТ14.76-93; щупец 5 - клеевым соединением; щупец 12 - гайкой 7.
6. Клей ВК-9.
7. Размеры для справок.

Рисунок Е.1 - Чертеж средств взрывозащиты датчика Метран-55-Вн



1. Шов испытан на прочность давлением 1,0 МПа. Разрушение не допускается.
2. Полость Б герметизировать по острой кромке В.  
Момент затяжки тензопреобразователя 80 Нм.
3. Полость Б проверена на прочность и герметичность давлением 0,8; 3,2; 20 или 110 МПа в зависимости от исполнения.
4. Клей ВК-9.
5. Размеры для справок.

Рисунок Е.2 - Чертеж средств взрывозащиты преобразователя давления для моделей ДИ, ДВ, ДИВ



1. Шов А испытан на прочность давлением 1,0 МПа. Разрушение не допускается.
2. Полость Б герметизировать по острой кромке В.  
Момент затяжки тензопреобразователя 80 Нм.
3. Полость Б проверена на прочность и герметичность давлением 3,2 или 20 МПа в зависимости от исполнения.
4. Клей ВК-9.
5. Размеры для справок.

Рисунок Е.3 - Чертеж средств взрывозащиты преобразователя давления для модели ДА

Приложение Е1  
(Справочное)

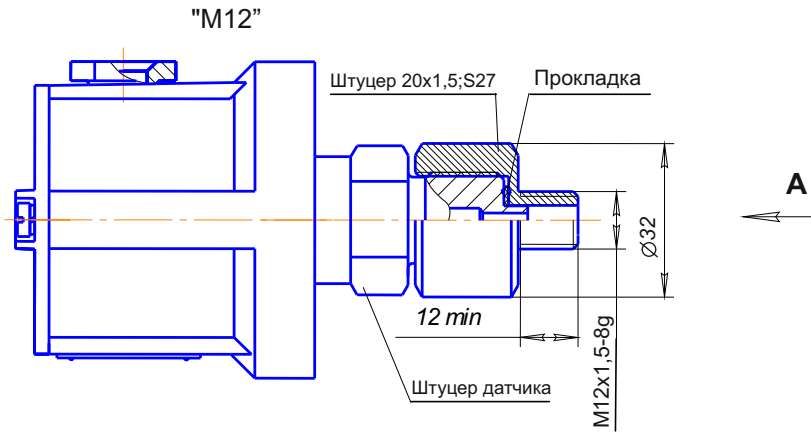


Рисунок Е1.1 - Установка КМЧ "M12"

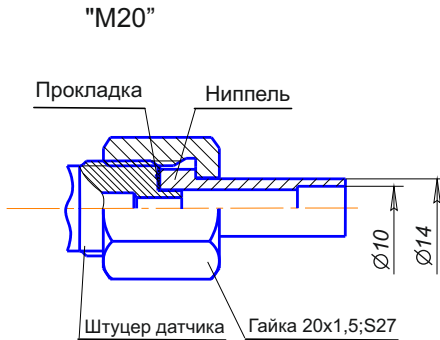


Рисунок Е1.2 - Установки КМЧ "M20".  
Остальное смотри рисунок Е1.1.



Продолжение приложения Е1  
(Справочное)

"Кр"

А

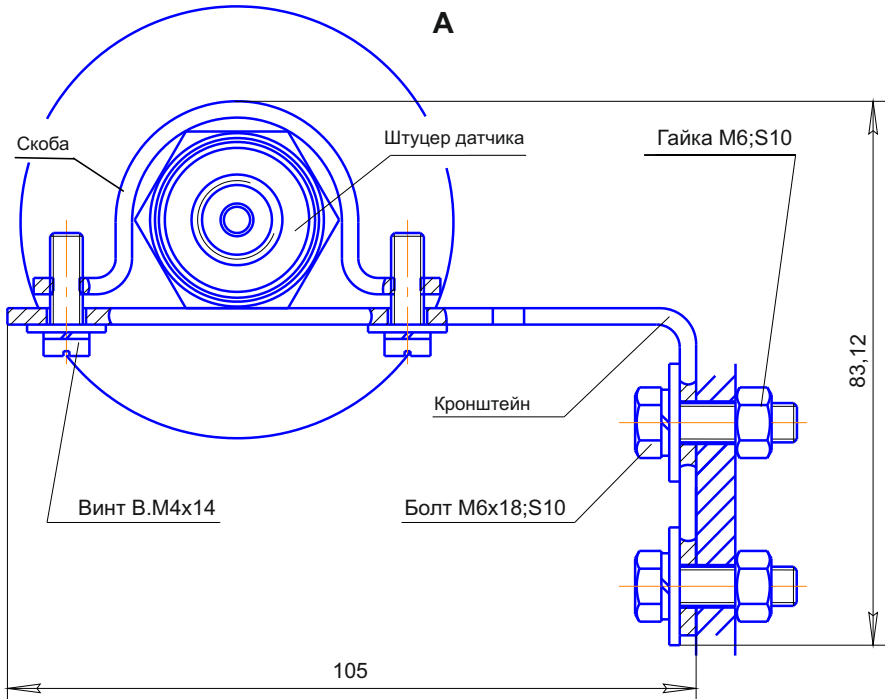


Рисунок Е1.3 - Установки КМЧ "Кр".  
Остальное смотри рисунок Е1.1.

ПРИЛОЖЕНИЕ Ж  
(справочное)  
Перечень ссылочных документов

Обозначение документа	Номер раздела, подраздела, пункта, в котором дана ссылка
1	2
ГОСТ 9.014-78	1.5.3
ГОСТ 12.2.007.0-75	2.2.1
ГОСТ Р 27.003-2011	1.2.24
ГОСТ 1476-93	Приложение Е
ГОСТ 1583-93	Приложение Е
ГОСТ 8828-89	1.5.4
ГОСТ 14254-96	1.2.15, 1.4.1
ГОСТ 14771-76	Приложение Е
ГОСТ 15150-69	1.1.3, 1.2.12, 1.2.14, 4.1, 4.4
ГОСТ 22520-85	1.2.2
ГОСТ 22782.3-77	1.1.1, 1.6.1
ГОСТ Р 50648-94	1.2.33
ГОСТ 30804.4.2-2013	1.2.33
ГОСТ 30804.4.3-2013	1.2.33
ГОСТ 30804.4.4-2013	1.2.33
ГОСТ Р 51317.4.5-99	1.2.33
ГОСТ Р 51317.4.6-99	1.2.33
ГОСТ Р 51318.22-99	1.2.35
ГОСТ 30852.0-2002	1.1.1, 1.2.8, 1.6.5, 1.6.7, 1.6.8
ГОСТ 30852.1-2002	1.1.1, 1.6.1, 1.6.2
ГОСТ 30852.10-2002	1.1.1, 1.6.7
ГОСТ 30852.13-2002	2.2.2, 2.3.1, 2.3.2
ГОСТ 30852.18-99	3.1.4
ГОСТ Р 52901-2007	1.5.4
ГОСТ Р 52931-2008	1.2.11, 1.2.16
ГЕО.364.126 ТУ	2.4.7
ГЕО.364.140 ТУ	Приложение А
ТУ 6-02-1072-86	2.4.2
ТУ 16-505.185-71	2.4.7
ТУ 16-505.437-82	2.4.7
ТУ 24-019-00-480689-94	1.5.2
МИ 4212-012-2001 «Датчики давления (измерительные преобразователи) типа «Метран». Методика поверки»	2.5.3, 2.7
ПУЭ «Правила устройства электроустановок»	1.1.1, 2.2.2, 2.3.1, 2.3.2, 2.3.4, 2.3.5, 3.1.4

продолжение Приложения Ж

1	2
ПТЭЭП «Правила технической эксплуатации электроустановок потребителей»	2.3.2, 3.1.4
1603.000 ТУ Блоки клапанные. Технические условия	Приложение А
ТУ 3742-057-51453097-2009 Блоки клапанные. Технические условия	Приложение А
ТР ТС 012/2011 Технический регламент Таможенного союза «О безопасности оборудования для работы во взрывоопасных средах»	1.1.1, 1.4.2, 1.6.6, 1.6.8
ТР ТС 020/2011 Технический регламент Таможенного союза «Электромагнитная совместимость технических средств»	1.1.1