



42 1281

Датчики давления Метран-75

Руководство по эксплуатации



Содержание

1. Описание.....	4
1.1 Назначение.....	4
1.2 Технические данные.....	7
1.3 Устройство и работа датчика.....	23
1.4 Маркировка.....	33
1.5 Упаковка.....	35
1.6 Обеспечение взрывозащищенности.....	36
2. Использование по назначению.....	38
2.1 Эксплуатационные ограничения.....	38
2.2 Подготовка к использованию.....	40
2.3 Использование датчика.....	50
3. Техническое обслуживание и ремонт.....	69
4. Хранение.....	73
5. Транспортирование.....	73
6. Утилизация.....	73
ПРИЛОЖЕНИЕ А. Условное обозначение датчика Метран-75.....	74
ПРИЛОЖЕНИЕ Б. Лист параметров настройки (код С1).....	77
ПРИЛОЖЕНИЕ В. Схемы внешних электрических соединений датчика.....	79
ПРИЛОЖЕНИЕ Г. Пределы допускаемого нагрузочного сопротивления в зависимости от напряжения питания датчиков Метран-75.....	81
ПРИЛОЖЕНИЕ Д. Схема внешних соединений датчиков взрывозащищенного исполнения вида Exia.....	82
ПРИЛОЖЕНИЕ Е. Установочные и присоединительные размеры датчиков.....	84
ПРИЛОЖЕНИЕ Ж. Варианты электрических разъемов.....	93
ПРИЛОЖЕНИЕ И. Дерево меню коммутатора модели 475 при управлении датчиком Метран-75.....	94
ПРИЛОЖЕНИЕ К. Сочетание «быстрых клавиш» коммутатора 475.....	102
ПРИЛОЖЕНИЕ Л. Диагностические сообщения.....	104
ПРИЛОЖЕНИЕ Л1. Единицы измерения давления.....	109
ПРИЛОЖЕНИЕ Н. Перечень ссылочных документов.....	110

Руководство по эксплуатации содержит технические данные, описание принципа действия и устройства, а также сведения, необходимые для правильной эксплуатации датчиков давления Метран-75.

Руководство по эксплуатации распространяется на датчики Метран-75, изготавливаемые для нужд народного хозяйства, а также на датчики, поставляемые на экспорт.

Просим учесть, что постоянное техническое совершенствование датчиков давления может привести к непринципиальным расхождениям между конструкцией, схемой датчика и текстом сопроводительной документации.

1 Описание

1.1 Назначение

1.1.1 Датчики предназначены для измерения давления избыточного и абсолютного. Датчики обеспечивают непрерывное преобразование давления в аналоговый выходной сигнал постоянного тока (4-20 мА) и/или в цифровой выходной сигнал в стандарте протокола HART.

Датчики предназначены для измерения давления рабочих сред: жидкости, пара, газа.

Датчики соответствуют требованиям технического регламента ТР ТС 020/2011.

Датчики предназначены для работы во взрывобезопасных и взрывоопасных условиях. Взрывозащищенные датчики имеют исполнения: взрывозащищенное «взрывонепроницаемая оболочка» (Exd), взрывозащищенное «искробезопасная электрическая цепь» (Exia) и взрывозащищенное комбинированное «взрывонепроницаемая оболочка» и «искробезопасная электрическая цепь» (Exd и Exia).

Взрывозащищенные датчики предназначены для установки и работы во взрывоопасных зонах помещений и наружных установок согласно главе 7.3 ПУЭ, требованиям ГОСТ 30852.14 и другим нормативным документам, регламентирующим применение электрооборудования во взрывоопасных условиях.

Взрывозащищенные датчики исполнения Exd соответствуют требованиям ГОСТ 30852.0, ГОСТ 30852.1 и выполняются с уровнем взрывозащиты «взрывобезопасный» с маркировкой по взрывозащите «1ExdIICT6 X» и «1ExdIICT4 X».

Знак «X» в маркировке взрывозащиты означает, что при эксплуатации датчиков необходимо соблюдать следующие специальные условия:

- - монтаж и эксплуатация датчиков давления должны исключать нагрев поверхности оболочки датчиков выше значений, допустимых для электрооборудования, соответствующего температурного класса по ГОСТ 30852.0-2002 (МЭК 60079-0:1998);

- взрывозащита обеспечивается при давлении в магистрали, на которой установлены датчики, не превышающем максимального значения, допустимого для данной модели.

- датчики давления должны применяться с сертифицированными кабельными вводами и заглушками, которые обеспечивают необходимый вид и уровень взрывозащиты и степень защиты оболочки.

Датчики с видом взрывозащиты «взрывонепроницаемая оболочка» предназначены для работы во взрывоопасных зонах, в которых могут образовываться взрывоопасные смеси газов и паров с воздухом категории ПА, ПВ, ПС по ГОСТ 30852.11.

Взрывозащищенные датчики исполнения Exia соответствуют требованиям ГОСТ 30852.0, ГОСТ 30852.10, имеют вид взрывозащиты «искробезопасная электрическая цепь» и выполняются с видом взрывозащиты «искробезопасная электрическая цепь» с уровнем взрывозащиты: «особовзрывобезопасный» с маркировкой по взрывозащите «0ExiaIICT5 X» и «0ExiaIICT4 X».

Знак «X» в маркировке взрывозащиты означает, что при эксплуатации датчиков необходимо соблюдать следующие специальные условия:

- монтаж и эксплуатация датчиков давления должны исключать нагрев поверхности оболочки датчиков выше значений, допустимых для электрооборудования, соответствующего температурного класса по ГОСТ 30852.0-2002 (МЭК 60079-0:1998);

- взрывозащита обеспечивается при давлении в магистрали, на которой установлены датчики, не превышающем максимального значения, допустимого для данной модели.

- датчики давления должны применяться с сертифицированными кабельными вводами и заглушками, которые обеспечивают необходимый вид и уровень взрывозащиты и степень защиты оболочки.

Датчики с видом взрывозащиты «взрывонепроницаемая оболочка» предназначены для работы во взрывоопасных зонах, в которых могут образовываться

взрывоопасные смеси газов и паров с воздухом категории ПА, ПВ, ПС по ГОСТ 30852.11.

Взрывозащищенные датчики исполнения Exia соответствуют требованиям ГОСТ 30852.0, ГОСТ 30852.10, имеют вид взрывозащиты «искробезопасная электрическая цепь» и выполняются с видом взрывозащиты «искробезопасная электрическая цепь» с уровнем взрывозащиты: «особовзрывобезопасный» с маркировкой по взрывозащите «0ExiaIICT5 X» и «0ExiaIICT4 X».

Знак «X» в маркировке взрывозащиты означает, что при эксплуатации датчиков необходимо соблюдать следующие специальные условия:

- датчики давления должны применяться с источником питания и регистрирующей аппаратурой, имеющими искробезопасные электрические цепи по ГОСТ 30852.10-2002 (МЭК 60079-11:1999) и искробезопасные параметры (уровень искробезопасной электрической цепи и подгруппу электрооборудования), соответствующие условиям применения датчиков давления во взрывоопасной зоне;

- заземление датчиков давления имеющих клеммный блок с защитой от импульсных перенапряжений (опция T1) должно выполняться в соответствии с требованиями ГОСТ 30852.13-2002 (МЭК 60079-14:1996);

- монтаж и эксплуатация датчиков давления должны исключать нагрев поверхности оболочки датчиков выше значений, допустимых для электрооборудования, соответствующего температурного класса по ГОСТ 30852.0-2002 (МЭК 60079-0:1998);

- при установке в зоне класса 0 датчиков давления для обеспечения фрикционной искробезопасности датчики необходимо оберегать от механических ударов.

Взрывозащищенные датчики комбинированного исполнения соответствуют требованиям, указанным для исполнений Exia и Exd.

Датчики предназначены для работы с вторичной регистрирующей и показывающей аппаратурой, системами управления, воспринимающими стандартный сигнал постоянного тока 4-20мА и/или цифрового сигнала на базе HART-протокола.

1.1.2 При заказе датчика указывается условное обозначение датчика.

Условное обозначение датчика составляется в соответствии с приложением А.

При обозначении датчика в документации другой продукции, в которой он может быть применен, указывается:

- условное обозначение датчика;
- обозначение технических условий – ТУ 4212-023-51453097-2010.

1.2 Технические данные

1.2.1 Датчики являются многопредельными и настраиваются на верхний предел измерений или диапазон измерений от P_{\min} до P_{\max} (таблицы 1-2).

Датчики выпускаются с предприятия-изготовителя в базовом исполнении, если не заказан код С1.

В базовом исполнении датчик настраивается на P_{\max} в килопаскалях, мегапаскалях (таблицы 1-2), при этом нижний предел измерений равен нулю, на линейно возрастающую зависимость выходного сигнала, на высокий уровень выходного сигнала неисправности.

При заказе кода С1 настройка датчика проводится в соответствии с листом параметров настройки (приложение Б). При отсутствии средств измерений настройка датчика проводится на ближайший возможный диапазон измерений.

Таблица 1

Наименование датчика	Модель	Код диапазона измерений	Максимальный верхний предел измерений, P_{\max} ,		Минимальный диапазон измерений или верхний предел измерений, P_{\min}	
			кПа	МПа	кПа	МПа
1	2	3	4		5	
Датчик избыточного давления	75G	1	200	-	10,5	-
		2	-	1	-	0,055
		3	-	5	-	0,280
		4	-	25	-	1,400
		5	-	68	-	16,000

Примечания

1 Нижний предел измерений равен нулю.

2 Датчики могут перенастраиваться в пределах от минус 101,3кПа до P_{\max} , при этом предполагается, что атмосферное давление равно 101,3кПа. Предел измерений минус 101,3кПа меняется с изменением атмосферного давления.

3 Стандартные ряды верхних пределов измерений или диапазонов измерений от P_{\max} до P_{\min} по ГОСТ 22520.

Таблица 2

Наименование датчика	Модель	Код диапазона измерений	Максимальный верхний предел измерений, P_{max} ,		Минимальный диапазон измерений или верхний предел измерений, P_{min}	
			кПа	МПа	кПа	МПа
1	2	3	4		5	
Датчик абсолютного давления	75А	1	200	-	10,5	-
		2	-	1	-	0,055
		3	-	5	-	0,280
		4	-	25	-	1,400
		5	-	68	-	16,000
Примечания 1 Нижний предел измерений равен нулю абсолютного давления. 2 Стандартные ряды верхних пределов измерений или диапазонов измерений от P_{max} до P_{min} по ГОСТ 22520.						

1.2.2 Пределы допускаемой основной погрешности (γ) датчиков, выраженные в процентах от диапазона измерений, не превышают значений:

- базовое исполнение:

$\pm 0,5$ – для верхних пределов или диапазонов измерений $P_B \geq P_{\max}/10$;

$\pm 0,05 P_{\max}/P_B$ – для верхних пределов или диапазонов измерений $P_B < P_{\max}/10$.

- код при заказе РА:

$\pm 0,2$ – для верхних пределов или диапазонов измерений $P_B \geq P_{\max}/10$;

$\pm 0,02 P_{\max}/P_B$ – для верхних пределов или диапазонов измерений $P_B < P_{\max}/10$.

- код при заказе РВ:

$\pm 0,1$ – для верхних пределов или диапазонов измерений $P_B \geq P_{\max}/10$;

$\pm 0,01 P_{\max}/P_B$ – для верхних пределов или диапазонов измерений $P_B < P_{\max}/10$

- код при заказе Р8:

$\pm 0,075$ – для верхних пределов или диапазонов измерений $P_B \geq P_{\max}/7$;

$\pm 0,1$ – для верхних пределов или диапазонов измерений $P_{\max}/7 > P_B \geq P_{\max}/10$;

$\pm 0,01 P_{\max}/P_B$ – для верхних пределов или диапазонов измерений $P_B < P_{\max}/10$.

Основная погрешность датчика, выраженная в процентах от диапазона измерений, численно равна основной погрешности, выраженной в процентах от диапазона изменения выходного сигнала.

Примечание:

P_{\max} – максимальный верхний предел измерений, указанный в таблицах 1-2;

P_B – верхний предел или диапазон измерений, на который настроен датчик.

1.2.3 Вариация выходного сигнала γ_T не превышает абсолютного значения допускаемой основной погрешности $|\gamma|$, значения которой указаны в 1.2.2.

1.2.4 Датчики всех исполнений имеют линейно-возрастающую или линейно-убывающую зависимость аналогового выходного сигнала от входной измеряемой величины (давления).

Номинальная статическая характеристика датчика с линейно возрастающей зависимостью аналогового выходного сигнала от входной измеряемой величины соответствует виду

$$I = I_n + \frac{I_v - I_n}{P_v - P_n} \cdot (P - P_n), \quad (1)$$

где I – текущее значение выходного сигнала;

P – значение измеряемой величины;

I_v, I_n – соответственно верхнее и нижнее предельные значения выходного сигнала, равные $I_n=4\text{мА}$, $I_v=20\text{мА}$;

P_v – верхний предел измерений;

P_n – нижний предел измерений для всех датчиков (для стандартных условий $P_n=0$).

Номинальная статическая характеристика датчика с линейно убывающей зависимостью аналогового выходного сигнала от входной измеряемой величины соответствует виду

$$I = I_v - \frac{I_v - I_n}{P_v - P_n} \cdot (P - P_n), \quad (2)$$

где I, P, I_v, I_n, P_v, P_n – тоже, что и в формуле (1).

1.2.5 Значение аналогового выходного сигнала датчиков, соответствующее нижнему предельному значению измеряемого параметра, равно:

4 мА – для датчиков с возрастающей характеристикой, приведенной в 1.2.4 формула (1);

20 мА – для датчиков с убывающей характеристикой, приведенной в 1.2.4 формула (2).

1.2.6 Электрическое питание датчиков общепромышленного исполнения и взрывозащищенного исполнения Exd осуществляется от источника питания постоянного тока напряжением 10,5 – 42,4 В.

Схемы внешних электрических соединений датчиков приведены в приложении В.

При этом пределы допускаемого сопротивления нагрузки (сопротивления приборов и линии связи) зависят от установленного напряжения питания датчиков и не должны выходить за границы рабочей зоны, приведенной в приложении Г.

1.2.7 Электрическое питание датчиков взрывозащищенного исполнения Exia осуществляется от искробезопасных цепей барьеров (блоков), имеющих вид взрывозащиты «искробезопасная электрическая цепь» с уровнем взрывозащиты искробезопасной электрической цепи «ia» для взрывобезопасных смесей подгруппы ИС по ГОСТ 30852.11 и пропускающих HART-сигнал, при этом максимальное выходное напряжение барьеров $U_0 \leq 30$ В, максимальный выходной ток $I_0 \leq 200$ мА, а максимальная выходная мощность $P_0 \leq 0,9$ Вт.

Схемы внешних электрических соединений датчиков приведены в приложении Д.

При использовании датчиков взрывозащищенного исполнения вида «искробезопасная электрическая цепь» вне взрывоопасных зон без сохранения свойств взрывозащищенности электрическое питание датчиков допускается осуществлять от источника питания постоянного тока напряжением, указанным в 1.2.6.

1.2.8 Время восстановления аналогового выходного сигнала датчика с погрешностью не более $\pm 5\%$ от диапазона изменения выходного сигнала после прерывания напряжения питания на время не более 5 мс не превышает 17 мс.

1.2.9 Датчики с аналоговым выходным сигналом работают при сопротивлении нагрузки:

$$\begin{aligned} R_{\min} &= 0 \\ R_{\max} &\leq (U-10,5)/0,023, \text{ Ом,} \end{aligned} \quad (3)$$

где U – напряжение питания, В.

Для датчиков с HART-сигналом $R_{\min}=250$ Ом при напряжении питания от 16,25 до 42,4 В.

1.2.10 Дополнительная погрешность датчиков, вызванная плавным изменением напряжения питания от его минимального значения до 42,4 В при значениях нагрузки, оговоренных в 1.2.9, не превышает $\pm 0,005\%$ от диапазона изменения выходного сигнала на каждый 1В изменения напряжения питания.

1.2.11 После подключения любых значений сопротивления нагрузки в пределах, указанных в 1.2.9, датчики соответствуют требованиям 1.2.2, 1.2.3.

1.2.12 Потребляемая мощность не более 1,0 В·А.

1.2.13 Датчики имеют защиту от обратной полярности напряжения питания.

1.2.14 Датчики предназначены для измерения давления сред, по отношению к которым материалы, контактирующие с измеряемой средой, являются коррозионностойкими (приложение А).

1.2.15 Датчики имеют внешние кнопки «нуля» и «диапазона» (код DS), расположенные на корпусе электронного преобразователя, для установки точек аналогового выходного сигнала 4 и 20 мА на выбранные значения давления.

1.2.15а Датчики имеют внешнюю кнопку (код DZ), расположенную на корпусе электронного преобразователя, для смещения характеристики датчика (калибровка «нуля») от монтажного положения на объекте.

1.2.16 Датчики имеют исполнение со встроенным жидкокристаллическим индикатором (ЖКИ):

- код М4 – с кнопками настройки датчика;
- код МА – без кнопок настройки датчика.

Индикатор поворачивается на 360° с шагом в 90° .

1.2.16а Датчики с кодом индикатора М4 имеют внешние кнопки настройки датчика, дублирующие кнопки настройки на индикаторе.

1.2.17 Настройка и управление датчиком осуществляется дистанционно при помощи управляющего устройства, поддерживающего HART-протокол.

1.2.18 Датчики имеют переключатели, определяющие режим работы при не-исправности и режим защиты параметров настройки датчика.

1.2.19 Программная защита параметров настройки датчика осуществляется следующими способами:

- блокировка HART;
- блокировка кнопок настройки через команды протокола HART;
- пароль индикатора кода M4.

1.2.20 В датчике устанавливаются единицы измерения давления, приведенные в приложении Л1, и единицы измерения температуры сенсорного модуля: °C или °F.

1.2.21 осуществляется при помощи управляющего устройства, поддерживающего HART-протокол, или кнопками настройки для кода M4.

На дисплее индикатора датчика могут отображаться параметры в зависимости от настройки:

- а) физические единицы измерения давления;
- б) температура сенсора;
- в) % от диапазона;
- г) аналоговый выходной сигнал;
- д) обзор параметров настройки при запуске;

При настройке ЖКИ отображение параметров в перечислении а) – г) устанавливается в режиме переключения

В базовом исполнении индикатор настраивается на отображение физической единицы измерения давления и температуры сенсора в режиме переключения.

1.1.21а Режимы настройки параметров датчиков с кодом M4 с помощью кнопок приведены в инструкции по настройке СПКГ.5285.000.00 ИН.

1.2.22 В режиме измерения давления на дисплее индикатора датчика отображаются сокращенные диагностические сообщения об ошибках и неисправностях датчика, а также предупреждения в соответствии с приложением Л.

Предупреждения, при их наличии, выводятся в режиме переключения с измеряемым давлением, пока не будет устранена причина предупреждения или датчик не закончит операцию, которая привела к появлению предупреждения.

1.2.22a Предел допускаемого смещения характеристики датчика при калибровке «нуля» внешней кнопкой DZ, автоматической калибровки «нуля» с помощью кнопок или калибровки «нуля» сенсора по HART не превышает $\pm 5\%$ от P_{max} (где P_{max} – то же, что и в 1.2.1)

1.2.23 В режиме нормального функционирования датчики обеспечивают постоянный контроль своей работы и формируют сообщение о неисправности в виде установления аналогового выходного сигнала и в виде сообщений на индикаторе в соответствии с приложением Л.

Датчики имеют две настраиваемые опции параметров аварийных сигналов неисправности и насыщения:

- ROSEMOUNT (базовая);
- пользовательская.

Значения выходных сигналов для каждой опции в соответствии с таблицей 4

Таблица 4

Опция	Уровень	Значение сигнала насыщения, мА	Значение аварийного сигнала, мА
Rosemount	низкий	3,9	$\leq 3,75$
	высокий	20,8	$\geq 21,75$
Пользовательская	низкий	3,7-3,9	3,6-3,8
	высокий	20,1-22,9	20,2-23

Для пользовательских значений выходных сигналов действуют ограничения:

- значение аварийного сигнала низкого уровня должно быть меньше значения насыщения сигнала низкого уровня;
- значение аварийного сигнала высокого уровня должно быть больше значения насыщения сигнала высокого уровня;
- значения уровней аварийных сигналов и насыщения должны отличаться как минимум на 0,1 мА

1.2.24 Датчики поддерживают HART протокол версий 5 и 7 спецификации.

Версии HART протокола выбираются и устанавливаются потребителем при настройке датчика.

1.1.24а Цифровые выходные параметры переменных процесса датчика должны быть в соответствии таблицей 4а. Измеряемые переменные – давление и температура сенсорного модуля, остальные переменные – производные.

Таблица 4а

Цифровые выходные параметры	
Первичная переменная (PV)	*давление
Вторичная переменная (SV)	давление *температура сенсора аналоговый выходной сигнал % от диапазона
Третичная переменная (TV)	давление *температура сенсора аналоговый выходной сигнал % от диапазона
Четвертичная переменная (QV)	давление *температура сенсора аналоговый выходной сигнал % от диапазона
* базовое исполнение	

1.2.25 Установочные и присоединительные размеры датчиков с установленными монтажными частями соответствуют указанным в приложении Е.

1.2.26 Масса датчиков не превышает 1,32 кг с установленным индикатором (код исполнения МА, М4) и 1,12 кг без индикатора.

Примечание – Значения приведены без монтажных частей и кронштейнов.

1.2.27 Пульсация аналогового выходного сигнала в диапазоне частот от 0,06 до 5,00Гц не превышает значений $0,9|\gamma|$. Значения γ указаны в 1.2.2.

Пульсация аналогового выходного сигнала в диапазоне частот от 5 Гц до 10^6 Гц не превышает $\pm 0,5$ % от диапазона изменения выходного сигнала.

Пульсация аналогового выходного сигнала с частотой свыше 10^6 Гц не нормируется.

Пульсация выходного сигнала нормируется при нагрузочном сопротивлении 250 Ом (при отсутствии связи с датчиком по HART-каналу).

Пульсация нормируется при минимальном времени усреднения результатов измерения, равном 0,05 с.

1.2.28 Датчики устойчивы к воздействию атмосферного давления от 84,0 до 106,7 кПа (группа P1 ГОСТ Р 52931).

1.2.29 Датчики устойчивы к воздействию температуры окружающего воздуха в рабочем диапазоне:

- от минус 40°C до плюс 85 C*;
- от минус 30°C до плюс 85°C* – для датчиков с инертным наполнителем (код 2В);
- от минус 51°C до плюс 85°C* – для кода LT, применяется для датчиков с силиконовым наполнителем и материалом разделительной мембраны 316L SST (код 22).

Встроенный ЖКИ (код МА,М4)) должен быть устойчив к воздействию температуры окружающего воздуха в рабочем диапазоне от минус 40°C до плюс 80°C.

Воздействие температуры окружающего воздуха в диапазоне от минус 51°C до минус 40°C не должно приводить к повреждению ЖКИ, допускается отсутствие индикации.

1.2.30 Дополнительная погрешность датчиков, вызванная изменением температуры окружающего воздуха в рабочем диапазоне температур от минус 40°C до плюс 85°C, выраженная в процентах от диапазона изменения выходного сигнала, на каждые 10°C не превышает значений γ_T , определяемых формулами:

- для базового исполнения и исполнения с кодом РА:

$$\gamma_T = \pm \left(0,07 + 0,054 \frac{P_{\max}}{P_e} \right), \quad (4)$$

где P_{\max} – максимальный верхний предел измерений, указанный в таблицах 1-2.

P_e – верхний предел или диапазон измерений, на который настроен датчик;

- для исполнения с кодом РВ и Р8:

$$\gamma_T = \pm \left(0,054 + 0,054 \frac{P_{\max}}{P_g} \right), \quad (5)$$

* до плюс 54°С при измерении давлений ниже 3,45 кПа абсолютного.

В рабочем диапазоне температур от минус 51 °С до минус 40 °С дополнительная температурная погрешность γ_T на каждые 10 °С увеличивается в 3 раза.

1.2.31 Датчики устойчивы к воздействию относительной влажности окружающего воздуха 100 % при температуре плюс 35 °С и более низких температурах с конденсацией влаги.

1.2.32 Степень защиты датчиков от воздействия пыли и воды соответствует группе IP 66 по ГОСТ 14254.

1.2.33 По устойчивости к механическим воздействиям датчики соответствуют виброустойчивому исполнению V2 по ГОСТ Р 52931.

Допустимые направления вибрации указаны в приложении Е.

1.2.34 Дополнительная погрешность, вызванная воздействием вибрации (1.2.33), выраженная в процентах от диапазона измерения выходного сигнала, не превышает значений γ_f , определяемых формуле:

$$\gamma_f = \pm 0,1 \cdot \left(\frac{P_{\max}}{P_g} \right), \quad (6)$$

где P_{\max} – максимальный верхний предел измерений, указанный в таблицах 1-2.

P_g – верхний предел или диапазон измерений, на который настроен датчик;

1.2.35 Датчики устойчивы к воздействию внешнего переменного магнитного поля частотой 50 Гц и напряженностью 400 А/м или внешнего постоянного магнитного поля напряженностью 400 А/м при самых неблагоприятных фазе и направлении поля.

1.2.36 Дополнительная погрешность датчиков, вызванная воздействием внешнего магнитного поля (1.2.35), не превышает $\pm 0,1\%$ от диапазона изменения выходного сигнала.

1.2.37 Время установления аналогового выходного сигнала датчика при скачкообразном изменении измеряемого параметра, составляющем 63,2 % от диапазона измерений, не превышает 100 мс.

Время установления выходного сигнала датчика нормируется при температуре $(23 \pm 5)^\circ \text{C}$ и при электронном демпфировании выходного сигнала датчика, равном 0,05 с.

1.2.38 Датчики имеют электронное демпфирование выходного сигнала, которое характеризуется временем усреднения результатов измерений. Значение времени усреднения может быть любое (целое или дробное число) в пределах от 0 до 60 с и устанавливается потребителем при настройке датчика.

Примечание - Время усреднения результатов измерения увеличивает время установления выходного сигнала, сглаживая выходной сигнал при быстром изменении входного сигнала.

В базовом исполнении, если не заказан код С1, в датчиках устанавливается время усреднения 0,4 с.

Примечание - Время усреднения результатов измерения увеличивает время установления выходного сигнала, сглаживая выходной сигнал при быстром изменении входного сигнала.

1.2.39 Время включения датчика, измеряемое как время от включения питания датчика до установления аналогового выходного сигнала с погрешностью не более 5% от установившегося значения, не более 2 с при минимальном электронном демпфировании выходного сигнала датчика.

1.2.40 Датчики выдерживают без изменения нормированных характеристик после воздействия перегрузку давлением в 1,25 раза большим, чем верхний предел измерений.

1.2.41 Датчики выдерживают в течение 1 мин воздействие перегрузки давлением, равным:

$4P_{\max}$ – для датчиков с кодом диапазона 1 (таблицы 1, 2);

$1,4P_{\max}$ – для датчиков с кодом диапазона 5 (таблицы 1, 2);

$2P_{\max}$ – для остальных датчиков (где P_{\max} – максимальный верхний предел измерений, указанный в таблицах 1 и 2).

В отдельных случаях перегрузка давлением может привести к незначительным изменениям нормированных характеристик датчика. Для исключения данного эффекта после воздействия перегрузки произвести калибровку «нуля» сенсора.

1.2.42 Изоляция электрических цепей датчиков относительно корпуса при температуре 15 °С - 35 °С и относительной влажности до 80% выдерживает напряжение (эффективное) переменного тока 150 (датчики общепромышленного и взрывозащищенного исполнения Exd) и 500 В (датчики взрывозащищенного исполнения Exia) практически синусоидальной формы частотой от 45 до 65 Гц в течение 1 мин.

Ток утечки во время испытаний не превышает эффективного значения:

- 3 мА – при напряжении 500 В;
- 1 мА – при напряжении 150 В.

Примечание – Данное требование распространяется на датчики без клеммного блока с защитой от импульсных перенапряжений (код T1).

1.2.43 Изоляция электрических цепей датчиков относительно корпуса при температуре окружающего воздуха 35°С и относительной влажности до 100% выдерживает испытательное напряжение (эффективное) переменного тока 130 В практически синусоидальной формы частотой от 45 Гц до 65 Гц в течение 1 мин.

Ток утечки во время испытаний не превышает эффективного значения 1 мА.

Примечание – Данное требование распространяется на датчики без клеммного блока с защитой от импульсных перенапряжений.

1.2.44 Электрическое сопротивление изоляции между электрическими цепями и корпусом датчика при температуре окружающего воздуха плюс 15-35°С и относительной влажности до 80% не менее:

- 20 МОм – без клеммного блока с защитой от импульсных перенапряжений;
- 5 МОм – с клеммным блоком с защитой от импульсных перенапряжений.

1.2.45 Электрическое сопротивление изоляции между электрическими цепями и корпусом датчика не менее:

1 МОм – при температуре окружающего воздуха 35°C и относительной влажности до 100%;

5 МОм – при температуре окружающего воздуха плюс 85°C или 80°C и относительной влажности (60±5)% без клеммного блока с защитой от импульсных перенапряжений;

1 МОм – при температуре окружающего воздуха плюс 85°C или 80°C и относительной влажности (60±5)% с клеммным блоком с защитой от импульсных перенапряжений.

1.2.46 После перенастройки датчика на любые пределы измерений, указанные в 1.2.1, датчик удовлетворяет требованиям настоящего руководства по эксплуатации, при этом основная погрешность и вариация не превышают значений, предусмотренных для соответствующих пределов измерений (1.2.2, 1.2.3).

1.2.47 Датчики обеспечивают возможность настройки на смещенный диапазон измерений с установкой нижнего предела измерений на любое значение в допустимых пределах датчика (таблицы 1, 2) при выполнении условия: диапазон измерений больше или равен P_{\min} , верхний предел измерений меньше или равен P_{\max} (где P_{\max} – максимальный верхний предел измерений, P_{\min} – минимальный диапазон измерений).

1.2.48 Средняя наработка на отказ датчиков с учетом технического обслуживания, регламентируемого настоящим руководством по эксплуатации, составляет 150000 ч.

1.2.49 Средний срок службы датчиков – 12 лет, кроме датчиков, эксплуатируемых при измерении агрессивных сред, средний срок службы которых зависит от свойств агрессивной среды, условий эксплуатации и применяемых материалов (таблица А.1).

1.2.50 Стабильность датчиков в условиях измерения давления от 0 до P_{\max} , температуры окружающей среды (23±15)°C не хуже ± 0,1% от P_{\max} за 1 год.

Под стабильностью понимается систематическое изменение во времени основной погрешности после вышеуказанных воздействий, приводящее к превышению допускаемого ее предела.

1.2.51 Датчики устойчивы к воздействию электромагнитных помех:

- наносекундных импульсных помех в линиях питания и связи по ГОСТ 30804.4.4 – амплитуда импульсов 1 кВ;
- радиочастотного электромагнитного поля на корпус датчика по ГОСТ 30804.4.3 – напряженность поля 10 В/м, в полосе частот 80-1000 МГц и 1400-2000 МГц;
- электростатических разрядов на корпус датчика по ГОСТ 30804.4.2 – 4 кВ (контактный разряд), 8 кВ (воздушный разряд);
- кондуктивных помех в линиях питания и связи, наведенных радиочастотными электромагнитными полями, по ГОСТ Р 51317.4.6 – напряжение 3 В;
- магнитного поля промышленной частоты на датчики по ГОСТ Р 50648 – длительное магнитное поле напряженностью 30 А/м;
- микросекундных импульсных помех большой энергии в линиях питания по ГОСТ Р 51317.4.5 – импульс напряжения 1 кВ при подаче помехи по схеме «провод-земля».

Критерий качества функционирования – А

1.2.52 Дополнительная погрешность датчиков, вызванная воздействием электромагнитных помех (1.2.51) не превышает $\pm 1\% P_{\max}$.

Примечание – При воздействии микросекундных импульсных помех возможен бросок выходного сигнала длительностью не более 500 мкс.

1.2.53 Датчики соответствуют нормам помехоэмиссии, установленным для класса Б по ГОСТ Р 51318.11 – напряженность поля 30 дБ в полосе частот 30-230 МГц, 37 дБ в полосе частот 230-1000 МГц на расстоянии 10 м.

1.2.54 Датчики устойчивы к воздействию температуры технологического процесса, приведенной в таблице 5.

Таблица 5

Заполняющая жидкость	Диапазон температуры технологического процесса, °С
Силикон	От минус 40 до плюс 121* От минус 40 до плюс 104* при абсолютном давлении $3,45 \text{ кПа} \leq P < 101,3 \text{ кПа}$ От минус 40 до плюс 54 при абсолютном давлении $0 \leq P < 3,45 \text{ кПа}$
Инертный наполнитель	от минус 30 до плюс 121* от минус 30 до плюс 104* при абсолютном давлении $3,45 \text{ кПа} \leq P < 101,3 \text{ кПа}$ от минус 30 до плюс 54 при абсолютном давлении $0 \leq P < 3,45 \text{ кПа}$
<p>*При температуре технологического процесса выше 85°С максимальная температура окружающей среды (1.2.29) должна быть снижена до значения, определяемого по формуле:</p> $t_{\max} = 85 - (T_{II} - 85) \cdot 1,5, \text{ °С}, \quad (9)$ <p>где t_{\max} – максимальная температура окружающей среды, °С, T_{II} – температура технологического процесса, °С</p>	

1.2.55 Дополнительная погрешность датчиков, вызванная изменением температуры измеряемой среды от 85°С до 121°С не превышает $\pm 3\%$ от диапазона изменения выходного сигнала.

1.2.56 Датчики в транспортной таре выдерживают без повреждения воздействие температуры окружающего воздуха от минус 40°С до плюс 60°С.

1.2.57 Датчики в транспортной таре выдерживают воздействие относительной влажности окружающего воздуха 100% при температуре 35°С с конденсацией влаги.

1.2.58 Датчики в транспортной таре прочны к вибрации по группе F3 ГОСТ Р 52931, действующей в направлении, обозначенном на таре манипуляционным знаком «Верх».

1.2.59 В датчиках с кодом исполнения T1 устанавливается клеммный блок с защитой от импульсных перенапряжений, который обеспечивает защиту датчика при воздействии грозových или иных переходных перенапряжений:

- комбинированной волны 1,2/50 мкс с максимальным значением напряжения 6 кВ и 8/20 мкс с максимальным значением тока 3кА (испытательное воздействие класса III по ГОСТ Р 51992);

- затухающей волны длительностью фронта 0,5 мкс и частотой 100 кГц с максимальным напряжением 6 кВ.

1.2.60 Активная составляющая входного импеданса датчика (сопротивление между клеммами питания) не менее 100 кОм, емкостная составляющая входного импеданса датчика не более 10000 пФ, емкость между корпусом датчика и любой клеммой питания не более 10000 пФ.

1.2.61 Рабочие полости датчиков кислородного исполнения, а также детали монтажных комплектов, соприкасающихся с газообразным кислородом или с обогащенным кислородом воздухом, очищены и обезжирены. Содержание жировых загрязнений после обезжиривания не превышает 25 мг/м² в соответствии с ГОСТ 12.2.052.

1.2.62 Датчики по ГОСТ 27.003 относятся к изделиям восстанавливаемым, ремонтируемым, конкретного назначения и вида I.

1.2.63 Для датчиков взрывозащищенного исполнения при заказе кода AR проводится дополнительная технологическая наработка в течение 360 ч.

1.3 Устройство и работа датчика

1.3.1 Датчик состоит из сенсорного модуля и электронного преобразователя.

Сенсорный модуль состоит из измерительного блока и платы аналого-цифрового преобразователя (АЦП). Давление подается в камеру измерительного блока, преобразуется в деформацию чувствительного элемента и изменение электрического сигнала.

Электронный преобразователь преобразует электрический сигнал в соответствующий выходной сигнал.

1.3.2 Схема датчиков представлена на рисунке 2.

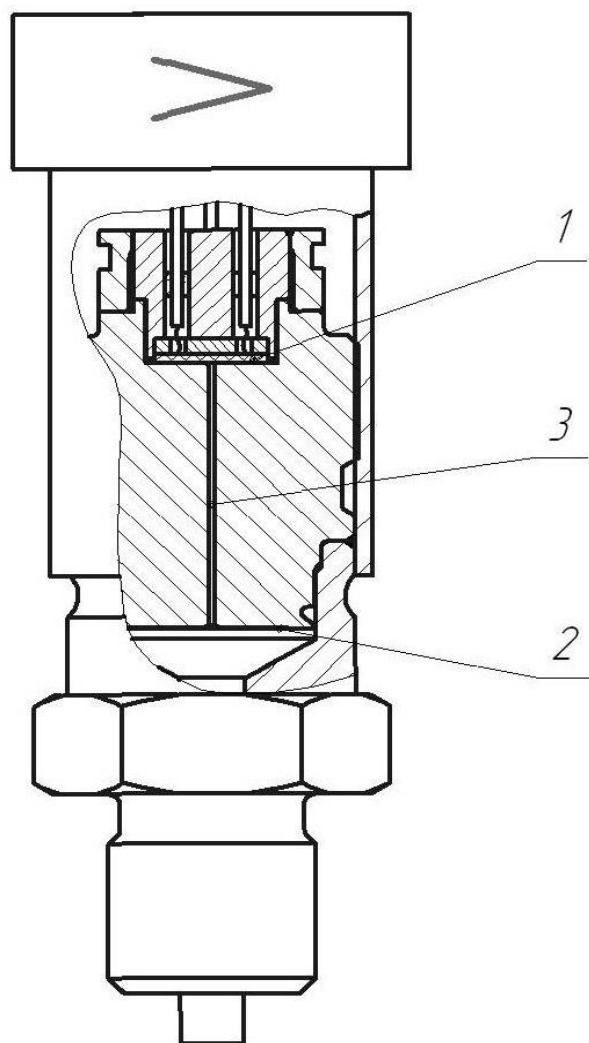


Рисунок 2 – Модели 75G, 75A

В сенсорном модуле используется тензорезистивный тензомодуль на кремниевой подложке. Чувствительным элементом тензомодуля является пластина 1 из кремния с пленочными тензорезисторами (структура КНК).

Давление через разделительную мембрану 2 и разделительную жидкость 3 передается на чувствительный элемент тензомодуля. Воздействие давления преобразуется в деформацию чувствительного элемента, вызывая при этом изменение электрического сопротивления его тензорезисторов и разбаланс мостовой схемы. Электрический сигнал, образующийся при разбалансе мостовой схемы, измеряется АЦП и подается в электронный преобразователь.

Электронный преобразователь преобразует это изменение в выходной сигнал.

В модели 75А полость над чувствительным элементом вакуумирована и герметизирована.

1.3.3 Функционально канал преобразования сигнала измерительного блока (рисунок 3) состоит из АЦП, блока памяти АЦП, микроконтроллера с блоком памяти, цифро-аналогового преобразователя (ЦАП), стабилизатора напряжения, фильтра радиопомех, встроенной регулировки «нуля» и «диапазона», HART-модема.

В электронный преобразователь устанавливается индикатор с кнопками настройки датчика, расположенными на корпусе индикатора, при заказе кода М4 или устанавливается индикатор без кнопок настройки при заказе кода МА.

Кроме того, в электронный преобразователь входит клеммный блок с защитой от импульсных перенапряжений при заказе кода Т1.

Конструктивно АЦП, блок памяти АЦП размещаются на плате АЦП, которая установлена в сенсорном модуле. Сенсорный модуль имеет также встроенный температурный сенсор для коррекции температуры.

Остальные элементы функциональной схемы размещаются в корпусе электронного преобразователя.

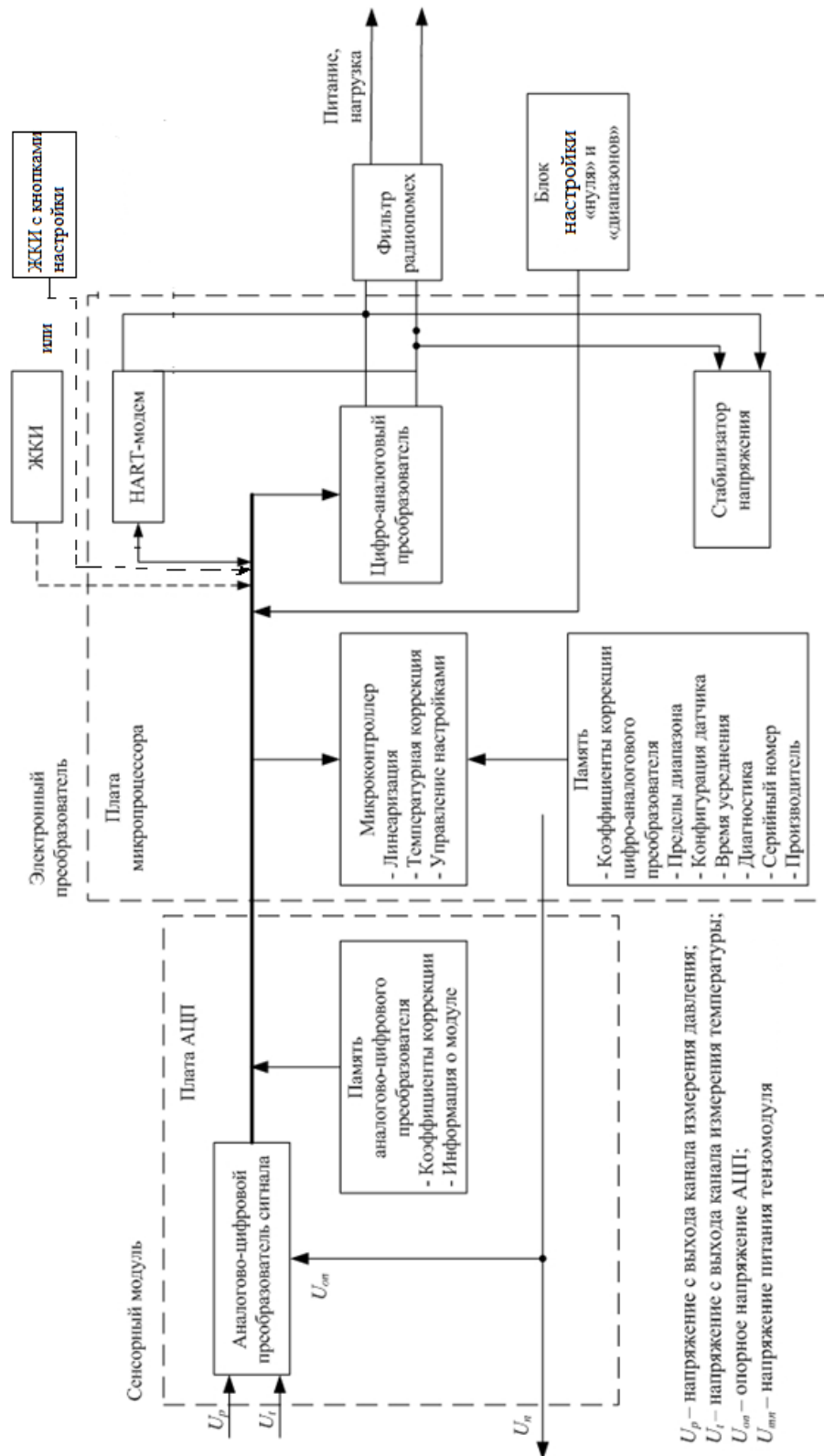


Рисунок 3 – Функциональная блок-схема

Электронный преобразователь (рисунок 4) размещен внутри корпуса 10. Корпус закрыт крышками 5, 11, уплотненными резиновыми кольцами 17. Крышки датчиков взрывозащищенного исполнения Exd стопорятся скобами. 13. Корпус и крышки электронного преобразователя выполнены из алюминиевого сплава и покрыты полиуретановой краской. Датчик имеет клеммную колодку 6 для подсоединения жил кабеля, винт 12 для подсоединения экрана, в случае использования экранированного кабеля, узел внешнего заземления 8 для заземления корпуса. Электронный преобразователь имеет внешние кнопки (рисунок 4):

- «нуля» и «диапазона» аналогового сигнала (при заказе кода DS),
- калибровки «нуля» для компенсации влияния монтажного положения на объекте (при заказе кода DZ)
- настройки датчика, дублирующие кнопки настройки на индикаторе код M4 (если не выбран код DS или DZ).

1.3.3.1 Плата АЦП принимает аналоговые сигналы тензомодуля, пропорциональные входной измеряемой величине (давлению) (U_p) и температуре (U_t), и преобразовывает их в цифровые коды. Энергонезависимая память предназначена для хранения коэффициентов коррекции характеристик сенсорного модуля и других данных о сенсорном модуле.

Микроконтроллер, установленный на микропроцессорной плате 18, принимает цифровые сигналы с платы АЦП вместе с коэффициентами коррекции, производит коррекцию и линеаризацию характеристики сенсора, вычисляет скорректированное значение выходного сигнала датчика и передает его в цифро-аналоговый преобразователь (ЦАП). Цифро-аналоговый преобразователь преобразует цифровой сигнал, поступающий с микроконтроллера, в выходной аналоговый токовый сигнал. HART-модем, установленный на микропроцессорной плате, предназначен для выделения HART сигнала из токовой петли 4-20 мА и преобразование его в стандартный цифровой сигнал, а также для осуществления обратной операции – преобразование цифрового сигнала в HART сигнал и замешивание его в токовую петлю.

Блок настройки «нуля» и «диапазона» предназначен для установки точек аналогового выходного сигнала 4 и 20 мА на выбранные значения давления. Элементами настройки являются кнопки «нуля» и «диапазона» (код DS), расположенные на корпусе электронного преобразователя под табличкой.

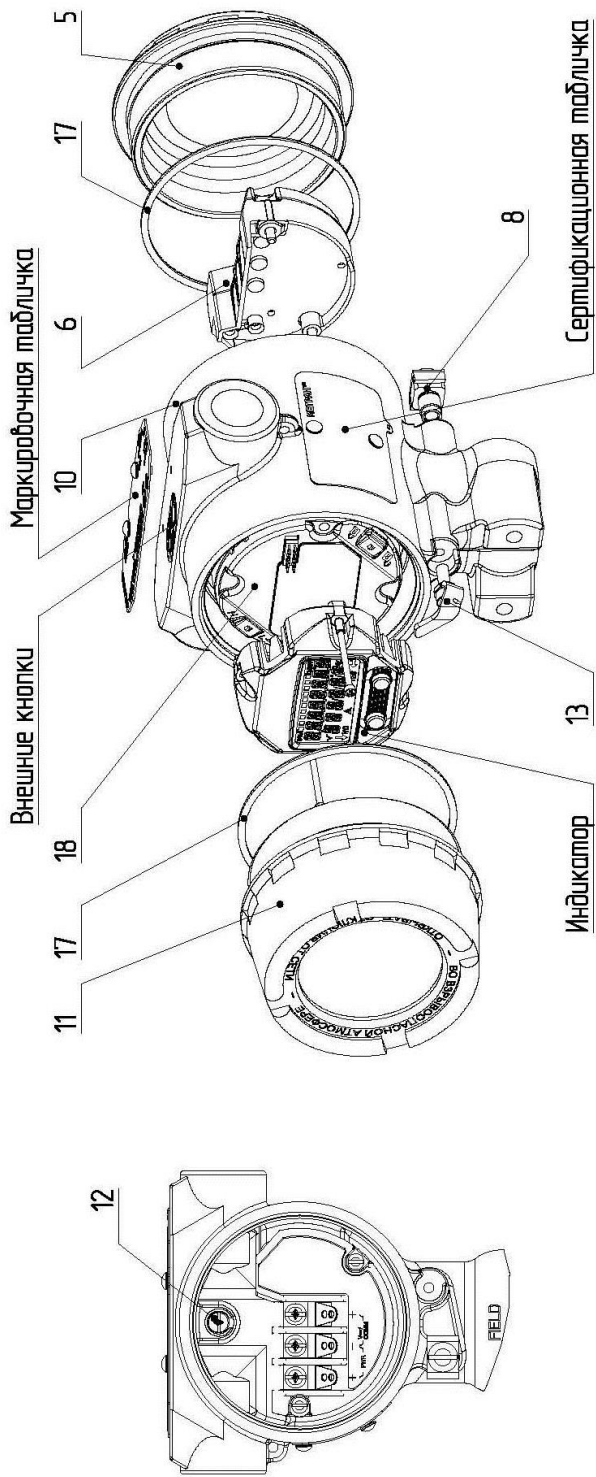
ЖКИ с кнопками предназначен для изменения параметров датчика. Элементами настройки являются кнопки (рисунок 4), расположенные на корпусе индикатора под крышкой, и внешние кнопки, расположенные на корпусе электронного преобразователя под табличкой, дублирующие кнопки на индикаторе.

При помощи кнопок и цифрового индикатора можно работать с датчиком в следующих режимах:

- 1) контроль измеряемого давления;
- 2) контроль и настройка параметров;
- 3) калибровка датчика.

Параметры и символы режимов настроек датчика, отображаемые на дисплее индикатора, приведены в инструкции СПГК.5285.000.00 ИН.

Настройка датчиков может также осуществляться по цифровому каналу связи.



Маркировочная табличка

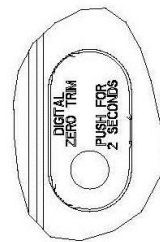
Внешние кнопки

Сертификационная табличка

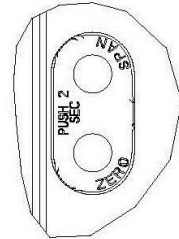
Индикатор

Внешние кнопки настройки

Код DZ

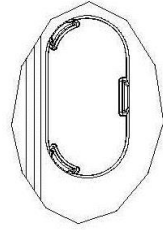


Код DS



Без кнопок

(если не заказаны коды M4, DZ, DS)



Кнопки, дублирующие кнопки настройки на индикаторе

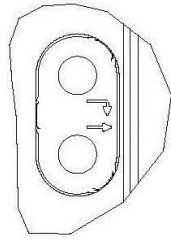
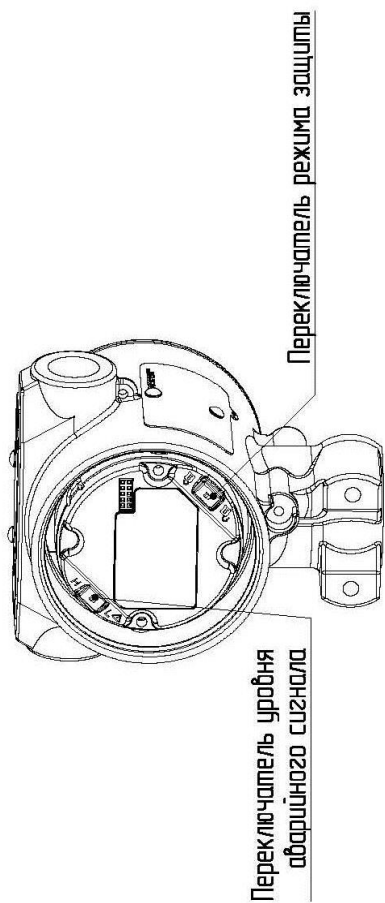


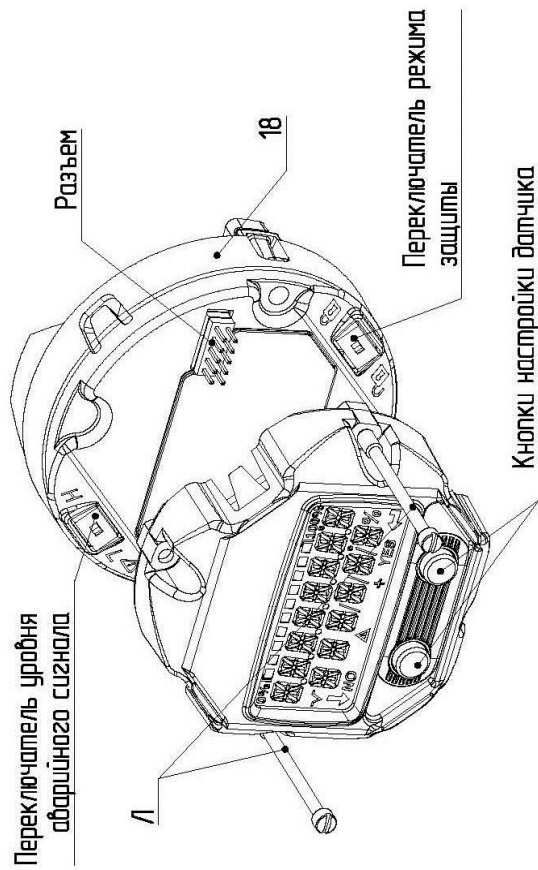
Рисунок 4 – Электронный преобразователь

Исполнение без индикатора



Вид со стороны индикатора
(детали поз. 10, 11 не показаны)

Индикатор код М4



Индикатор код МА

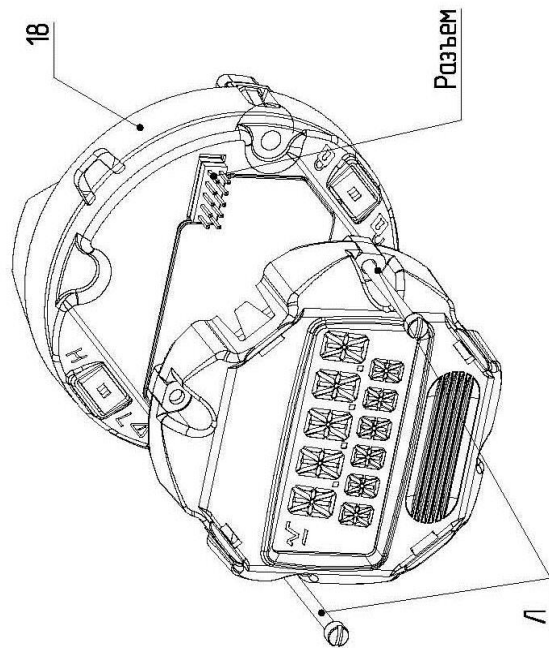





Рисунок 4 – Электронный преобразователь (продолжение)

1.3.3.2 На электронной плате расположены переключатели, определяющие режим работы датчика при неисправности и режим защиты параметров настройки датчика (рисунок 4).

Положение переключателя определяет уровень (высокий или низкий) аварийного сигнала. Если переключатель не установлен, датчик будет функционировать в стандартном режиме, в котором устанавливается высокий уровень сигнала неисправности.

Защитить датчик от случайного или преднамеренного изменения параметров настройки можно с помощью переключателя. Если переключатель, определяющий режим защиты, установлен в положении «» (включено), датчик не воспринимает никаких записей в память. При стандартной настройке переключатель находится в положении «» (выключено).

Если датчик установлен на объекте, то для переустановки переключателя, необходимо перевести контур в ручной режим, снять крышку и перевести переключатель в положение включения защиты параметров настройки ().

Примечание – не требуется отключать питание при переустановке переключателя.

1.3.4 Индикаторное устройство может быть установлено в корпусе электронного преобразователя и подключено к электронной плате.

Дисплей индикатора имеет две строки. Первая строка состоит из пяти символов и показывает фактическую измеренную величину в цифровом виде и символы квадратного корня и «минуса», вторая строка состоит из шести символов и показывает единицы измерения. Допустимые значения, отображаемые на индикаторе от «-99999» до «99999».

Дисплей индикатора кода М4 имеет четыре строки: первая строка - графическое отображение диапазона измерений 0-100%, вторая строка состоит из восьми символов и показывает измеряемую величину и диагностические сообщения, третья строка состоит из шести символов и показывает единицы измерения и символ квадратного корня, в четвертой строке отображаются знаки управления и

символ ошибки при наличии аварийного сигнала. Индикатор позволяет вводить значения с плавающей десятичной запятой. Для ввода цифр могут использоваться все восемь символов. Пример введения числа приведено в инструкции по настройке СПКГ .5285.000.00 ИН.

На индикаторе могут отображаться диагностические сообщения (приложение Л). Настройка индикатора позволяет потребителю установить показания ЖКИ в соответствии с конкретным применением. Пользователь может задать настройку, при которой на дисплей будет выводиться информация в соответствии с 1.2.21.

Индикатор может быть установлен под разными углами с шагом в 90° для удобства считывания показаний.

При включении и в процессе измерения давления датчик выполняет диагностику своего состояния. Самодиагностика выполняется во время подготовки процессора датчика к работе (примерно 2 с после включения питания преобразователя), при этом устанавливается аварийный выходной ток – высокий или низкий уровень, настроенный потребителем в соответствии с 1.2.23..

По окончании процесса запуска процессора при исправном состоянии на выходе датчика устанавливается ток, соответствующий измеренному давлению (на индикаторе – значение давления или сообщения исправного состояния в соответствии с приложением Л).

При обнаружении неисправности на выходе датчика сохраняется значение тока в соответствии с 1.2.23, на индикаторе сообщения неисправного состояния в соответствии с приложением Л.

Электрическая схема электронного преобразователя позволяет осуществлять контроль выходного сигнала без разрыва сигнальной цепи. Цепь для подключения контрольного прибора выведена на клеммы тест «+» и «-» клеммной колодки (рисунок 4).

При прерывании питания датчика на время не более 5 мс в датчике сохраняется режим измерения давления, т.е. не происходит перезагрузка процессора датчика, показание индикатора соответствует измеряемому давлению. Точковый выходной сигнал датчика во время прерывания питания отсутствует и устанавливается в соответствии с измеряемым давлением не позднее, чем через 17 мс после восстановления питания датчика.

1.4 Маркировка

1.4.1 На прикрепленной к датчику табличке нанесены следующие знаки и надписи:

- знак утверждения типа средств измерений по ПР 50.2.107;
- знак соответствия по ГОСТ Р 50460;
- единый знак обращения продукции на рынке государств-членов Таможенного союза;
- товарный знак предприятия-изготовителя;
- наименование датчика;
- условное обозначение датчика;
- максимальный верхний предел измерений P_{\max} ;
- диапазон измерений $P_{\text{в}}$, на который настроен датчик, с указанием единицы

измерения;

- степень защиты по ГОСТ 14254;
- порядковый номер датчика по системе нумерации предприятия-изготовителя;
- год и месяц выпуска;
- напряжение питания;
- выходной сигнал, мА;
- ГОСТ 22520;
- надпись «Сделано в России».

У датчика кислородного исполнения – полоса голубого цвета и надпись: «Кислород. Опасно!»

1.4.2 На отдельной табличке, прикрепленной к взрывозащищенному датчику, выполнена маркировка:

а) для датчиков взрывозащищенного исполнения Exd:

- специальный знак взрывобезопасности по техническому регламенту ТР ТС 012/2011;
- единый знак обращения продукции на рынке государств-членов Таможенного союза;
- наименование или знак центра по сертификации и номер сертификата;
- маркировка взрывозащиты: «1ExdIICT6 X, $-40\text{ }^{\circ}\text{C} \leq t_a \leq +40\text{ }^{\circ}\text{C}$;

1ExdIICT4 X, $-40\text{ }^{\circ}\text{C}\leq t_a\leq+80\text{ }^{\circ}\text{C}$ »;

б) для датчиков взрывозащищенного исполнения Exia:

- специальный знак взрывобезопасности согласно Приложению 2 ТР ТС 012/2011;

- единый знак обращения продукции на рынке государств-членов Таможенного союза;

- наименование или знак центра по сертификации и номер сертификата;

- маркировка взрывозащиты: «0ExiaIICT5 X, $-55\text{ }^{\circ}\text{C}\leq t_a\leq+40\text{ }^{\circ}\text{C}$;

0ExiaIICT4 X, $-55\text{ }^{\circ}\text{C}\leq t_a\leq+70\text{ }^{\circ}\text{C}$, $U_i=30\text{ В}$, $I_i=200\text{ мА}$, $P_i=0,9\text{ Вт}$, $L_i=10\text{ мкГн}$, $C_i=0,012\text{ мкФ}$ »,

где U_i , I_i , P_i – значения максимального входного напряжения, тока и мощности соответственно;

t_a – диапазон значений температуры окружающей среды;

L_i , C_i – значения максимальной внутренней индуктивности и ёмкости соответственно;

в) для датчиков комбинированного взрывозащищенного исполнения Exd и Exia:

- специальный знак взрывобезопасности согласно Приложению 2 ТР ТС 012/2011;

- единый знак обращения продукции на рынке государств-членов Таможенного союза;

- наименование или знак центра по сертификации и номер сертификата;

- маркировка взрывозащиты: маркировка по перечислению а) и б).

1.4.3 На крышках электронного преобразователя датчиков взрывозащищенного исполнения Exd и комбинированного исполнения Exd и Exia нанесена надпись «Открывать, отключив от сети»

1.4.4 На внутренней поверхности корпуса электронного преобразователя рядом с зажимом для заземления имеется знак заземления.

1.4.5 На корпусе узла внешнего заземления, установленного на корпусе электронного преобразователя, имеется знак заземления.

1.5 Упаковка

1.5.1 Упаковывание производится в закрытых вентилируемых помещениях при температуре окружающего воздуха от 15 до 40°С и относительной влажности до 80% при отсутствии в окружающей среде агрессивных примесей.

1.5.2 Перед упаковыванием отверстия под кабели, резьбовые поверхности для подключения к процессу закрывают колпачками или заглушками, предохраняющими внутреннюю полость от загрязнения, а резьбу – от механических повреждений. Перед упаковыванием проводят очистку и обезжиривание рабочей полости, заглушки датчиков кислородного исполнения в соответствии с требованиями чертежей.

1.5.3 Упаковка и консервация датчиков проводится по конструкторской документации в соответствии с ГОСТ 9.014 (вариант защиты ВЗ-10). Предельный срок защиты без переконсервации – 1 год.

Консервация обеспечивается помещением датчика, завернутого в упаковочную бумагу, в пленочный чехол с влагопоглотителем – силикагелем.

Контроль за относительной влажностью внутри изолированного пленочным чехлом объема осуществляется весовым методом. Максимальное допустимое обводнение силикагеля до переконсервации не должно превышать 26% от его массы.

В паспорте на датчик указывается масса сухого силикагеля при зачехлении.

1.5.4 Монтажные части, монтажный кронштейн, поставляемые с каждым датчиком, помещены в пленочный чехол.

Детали комплектов монтажных частей датчика кислородного исполнения, прошедшие и не прошедшие очистку и обезжиривание, упакованы отдельно друг от друга.

1.5.5 Датчик, монтажные части и монтажный кронштейн, поставляемые с каждым датчиком, уложены в потребительскую тару – коробку из картона.

1.5.6 Вместе с датчиком, монтажными частями и кронштейном в коробку уложена техническая документация – сверху изделий.

Техническая документация вложена в пленочный чехол.

1.5.7 Коробки уложены в транспортную тару – деревянные или фанерные ящики. Ящики внутри выстланы битумированной бумагой. Свободное пространство между коробками и ящиком заполнено амортизационным материалом или прокладками.

1.5.8 Масса транспортной тары (фанерной или ДВП) с датчиками не превышает 50 кг. Масса транспортной тары (дощатой по ГОСТ 2991) не превышает 100 кг.

1.5.9 При получении ящика с датчиком проверить сохранность тары. В случае ее повреждения следует составить акт.

1.5.10 В зимнее время ящики с датчиками распаковываются в отапливаемом помещении не менее, чем через 12 ч после внесения их в помещение.

1.6 Обеспечение взрывозащищенности

1.6.1 Обеспечение взрывозащищенности датчиков с видом взрывозащиты «взрывонепроницаемая оболочка» достигается размещением их электрических частей во взрывонепроницаемую оболочку по ГОСТ 30852.1, которая имеет высокую степень механической прочности. Указанный вид взрывозащиты исключают передачу взрыва внутри датчика в окружающую взрывоопасную среду.

1.6.2 Взрывонепроницаемая оболочка датчиков взрывозащищенного исполнения и крепежные элементы оболочки выдерживают испытания давлением внутри оболочки, равным 4-х кратному давлению взрыва.

Взрывонепроницаемость оболочки обеспечивается исполнением деталей оболочки и их соединением с соблюдением параметров взрывозащиты по ГОСТ 30852.1.

1.6.3 Взрывонепроницаемость оболочки обеспечивается применением взрывозащиты вида «взрывонепроницаемая оболочка («d»).

Резьбовые взрывонепроницаемые соединения законтрены.

В резьбовых взрывонепроницаемых соединениях имеется не менее 5 полных непрерывных неповрежденных витков в зацеплении.

1.6.4 Максимальная температура наружной поверхности датчика с учетом температуры окружающей среды не превышает значения допустимого для температурного класса, указанного в маркировке.

1.6.5 На табличке, прикрепленной к корпусу датчика, имеется маркировка взрывозащиты в соответствии с 1.4.2.

На корпусе узла внешнего заземления имеется рельефный знак заземления. На съемных крышках имеется предупредительная надпись: «Открывать, отключив от сети».

1.6.6 Обеспечение взрывозащищенности датчиков с видом взрывозащиты «искробезопасная электрическая цепь» достигается за счет:

- ограничения максимального входного тока ($I_i=200$ мА), максимального входного напряжения ($U_i=30$ В) и максимальной входной мощности ($P_i=0,9$ Вт) в электрических цепях, работающих в комплекте с ними вторичных приборов до искробезопасных значений;

- электрическая нагрузка элементов искробезопасной цепи не превышает 2/3 их номинальных значений;

- выполнения конструкции всего датчика в соответствии с требованиями ГОСТ 30852.10;

- внутренние емкость и индуктивность электрической схемы датчиков не накапливают энергии, опасных по искровому воспламенению газовых смесей категории ПС.

Ограничение тока, напряжения и мощности в электрических цепях датчика до искробезопасных значений достигается за счет обязательного функционирования датчика в комплекте с блоками (барьерами), имеющими вид взрывозащиты «искробезопасная электрическая цепь» с уровнем взрывозащиты искробезопасной электрической цепи «ia» для взрывоопасных смесей подгруппы ПС по ГОСТ 30852.11, напряжение, ток и мощность искробезопасных электрических цепей которых не превышают, соответственно, значения 30 В, 200 мА и 0,9 Вт.

На датчике прикреплена табличка с маркировкой по взрывозащите в соответствии с 1.4.2.

2 Использование по назначению

2.1 Эксплуатационные ограничения

2.1.1 Температура окружающей среды и относительная влажность, при которых будет эксплуатироваться датчик, должны соответствовать требованиям 1.2.29 и 1.2.31.

2.1.2 Датчики можно применять для измерения давления жидкости, пара или газа.

При измерении давления жидкости должно быть обеспечено тщательное заполнение системы жидкостью.

2.1.3 Температура измеряемой среды в рабочей полости датчика не должна выходить за пределы диапазона температур технологического процесса (1.2.54).

Если температура измеряемой среды выше или ниже допустимой, должен устанавливаться отвод или приняты другие меры для выполнения условий эксплуатации.

При работе с паром, имеющим температуру выше допустимой, необходимо заполнить соединительные трубки водой для предотвращения контакта пара с датчиком.

2.1.4 При эксплуатации датчиков необходимо исключить:

- накопление и замерзание конденсата в рабочих камерах и внутри соединительных трубок (при измерении параметров газообразных сред);
- замерзание, кристаллизацию среды или выкристаллизовывание из нее отдельных компонентов (при измерении жидких сред);
- кратковременные броски давления (гидроудары, пульсирующее давление), которые превышают допускаемые значения.

В этих случаях возможен выход датчика из строя из-за повреждения или разрушения его чувствительного элемента.

В последнем случае отборные устройства рекомендуется размещать в местах, где скорость среды наименьшая, поток без завихрений, т. е. на прямолинейных участках трубопроводов, при максимальном расстоянии от запорных устройств, колен, компенсаторов и других гидравлических соединений.

Если пульсирующее давление, гидроудары не возможно исключить, то необходимо применять гасители пульсаций или другие меры, чтобы не допустить повреждения или разрушения чувствительного элемента датчика.

2.1.5 Параметры вибрации не должны превышать значения, приведенные в 1.2.33.

2.1.6 Для исключения механического воздействия на датчики со стороны импульсных линий необходимо предусмотреть крепление соединительных линий.

2.1.7 Напряженность магнитных полей, вызванных внешними источниками переменного тока частотой 50 Гц или вызванных внешними источниками постоянного тока, не должна превышать 400 А/м.

2.1.8 Для обеспечения надежной работы в условиях заявленной устойчивости к электромагнитным помехам (1.2.51) при монтаже рекомендуется применять витые пары или экранированные витые пары.

2.1.9 Датчики общепромышленного и кислородного исполнения нельзя устанавливать во взрывоопасных помещениях, датчики взрывозащищенного исполнения можно устанавливать во взрывоопасных помещениях, соответствующих 2.2.1.3.

2.1.10 После воздействия максимальных или минимальных рабочих температур рекомендуется произвести корректировку «нуля».

2.1.11 Все операции по хранению, транспортированию, поверке и вводу в эксплуатацию датчика при снятых крышках необходимо выполнять с соблюдением требований по защите от статического электричества, а именно:

- при поверке и подключении датчиков пользоваться антистатическими браслетами;
- рабочие места по поверке датчика должны иметь электропроводящее покрытие, соединенное с шиной заземления;
- все применяемые для поверки приборы и оборудование должны быть заземлены;
- при подключении датчика на месте эксплуатации в первую очередь подключить заземление, а затем питающие и измерительные линии.

2.2 Подготовка к использованию

2.2.1 Меры безопасности

2.2.1.1 Для обеспечения требований по электробезопасности на объектах, где устанавливаются датчики необходимо:

- электрическое подключение датчиков проводить в соответствии с приложениями В, Д;
- подключение датчиков проводить персоналом, имеющим допуск к работе на электроустановках напряжением до 1000 В и ознакомленными с настоящим руководством по эксплуатации;
- заземлять корпус датчика;
- при испытании по проверке сопротивления изоляции учитывать требования безопасности, установленные на оборудование.

Датчики имеют следующие характеристики по электробезопасности:

- по способу защиты человека от поражения электрическим током датчики относятся к классу 01 по ГОСТ 12.2.007.0;
- сопротивление изоляции и прочность изоляции датчика в соответствии с 1.2.44, 1.2.45 и 1.2.42, 1.2.43;
- подключение и отключение датчика проводить при отключенном питании.

2.2.1.2 Для обеспечения требований по безопасности на объектах, где устанавливаются датчики необходимо:

- присоединение и отсоединение датчика от магистралей, подводящих измеряемую среду, должно производиться после закрытия вентиля на линии перед датчиком. Отсоединение датчика должно производиться после сброса давления в датчике до атмосферного;
- не допускается эксплуатация датчиков в системах, давление в которых может превышать соответствующие предельные значения;
- не допускается применение датчиков, имеющих модули, заполненные силиконовой жидкостью, в процессах, где по условиям техники безопасности производства запрещается попадание этой жидкости в измеряемую среду;

2.2.1.3 Датчики взрывозащищенного исполнения устанавливать во взрывоопасных зонах помещений и наружных установок, согласно главе 7.3 ПУЭ и другим нормативным документам, регламентирующим применение электрооборудования во взрывоопасных условиях.

2.2.1.4 Эксплуатация датчиков кислородного исполнения должна осуществляться с соблюдением действующих в данной отрасли промышленности правилами техники безопасности.

2.2.1.5 Перед установкой внутренняя полость датчика кислородного исполнения, контактирующая с кислородом, должна быть обезжирена.

2.2.1.6 Датчики соответствуют требованиям безопасности по ГОСТ 12.2.091.

2.2.2 Внешний осмотр

2.2.2.1 Проверяют наличие паспорта у каждого датчика.

2.2.2.2 При внешнем осмотре проверяют отсутствие механических повреждений, соответствие маркировки.

Проверяют комплектность в соответствии с паспортом на датчик.

2.2.3 Проверка параметров

Проверку параметров датчика рекомендуется проводить перед монтажом датчика на место эксплуатации.

Проверка параметров датчика проводится в лабораторных условиях в соответствии с 2.3.2.1.

2.2.4 Монтаж датчика

2.2.4.1 Датчики монтируются в любом положении, удобном для монтажа.

Перед началом работы удалить транспортировочные заглушки с динамической полости датчиков, из отверстия под кабель, со штепсельного разъема электронного преобразователя.

Установочные и присоединительные размеры датчиков приведены в приложении Е.

2.2.4.2 Места установки должны обеспечивать удобные условия для обслуживания и демонтажа. Датчик необходимо устанавливать так, чтобы имелся доступ к двум отделениям корпуса электронного преобразователя поз.10 (рисунок 4).

Для снятия крышек электронного преобразователя требуется свободное пространство не менее 20 мм. Если установлен индикатор, то для снятия крышки требуется свободное пространство не менее 76 мм.

Для удобства считывания показаний индикатор можно установить под разными углами с шагом в 90°. Для установки индикатора необходимо:

- отвернуть отверткой два невыпадающих винта Л (рисунок 4), крепящих индикатор и плату ЦАП к корпусу;
- придерживая плату ЦАП, потянуть индикатор за края на себя и снять ее с разъема;
- снятый индикатор повернуть на 90° и установить обратно на соединительный разъем. Если при съеме индикатора соединительный разъем остался на индикаторе, его необходимо снять и установить в разъем платы ЦАП;
- закрепить индикатор и плату ЦАП к корпусу винтами Л.

ВНИМАНИЕ! ИЗМЕНЯТЬ ПОЛОЖЕНИЕ ИНДИКАТОРА НЕОБХОДИМО ПРИ ОТКЛЮЧЕННОМ ПИТАНИИ.

2.2.4.3 Присоединение датчиков к процессу осуществляется с помощью штуцера с резьбой M20×1,5 или ½-14NPT (внутренняя), или с помощью переходников имеющих резьбу в соответствии с таблицей А.1, или с помощью предварительно приваренного к трубке линии ниппеля.

ВНИМАНИЕ! ПРИ УСТАНОВКЕ ДАТЧИКОВ НЕ ДОПУСКАЕТСЯ НАГРУЖАТЬ КРУТЯЩИМ МОМЕНТОМ КОРПУС СЕНСОРНОГО МОДУЛЯ (рисунок 5). ПОВОРОТ СЕНСОРНОГО МОДУЛЯ ОТНОСИТЕЛЬНО ТЕХНОЛОГИЧЕСКОГО СОЕДИНЕНИЯ МОЖЕТ ПРИВЕСТИ К ПОВРЕЖДЕНИЮ ЭЛЕКТРОНИКИ И НАРУШАЕТ УСЛОВИЯ ГАРАНТИЙНЫХ ОБЯЗАТЕЛЬСТВ ПРЕДПРИЯТИЯ-ИЗГОТОВИТЕЛЯ. ПРИКЛАДЫВАТЬ

МОМЕНТ ЗАТЯЖКИ ДОПУСКАЕТСЯ ТОЛЬКО К ШЕСТИГРАННИКУ ТЕХНОЛОГИЧЕСКОГО СОЕДИНЕНИЯ.



Рисунок 5

Герметичность соединения датчика с резьбой M20×1,5 обеспечивается металлической прокладкой, входящей в комплект монтажных частей.

Уплотнение конической резьбы осуществляется фторопластовой лентой или герметиками, применяемыми на предприятии-потребителе.

При уплотнении стыков металлической прокладкой для улучшения условий уплотнения, рекомендуется перед сборкой нанести на резьбу M20 и металлическую прокладку:

- смазку графитовую или смазку ЦИАТИМ, или смазочный материал, применяемый на предприятии-потребителе – для датчиков общепромышленного исполнения;

- жидкость ПЭФ 130 ТУ 6-02-1072 – для датчиков кислородного исполнения.

2.2.4.4 Во многих случаях небольшая масса и габаритные размеры датчика позволяют монтировать его непосредственно на импульсной линии без использования монтажного кронштейна. Когда это нежелательно датчик можно монтировать на стене, панели или двухдюймовой трубе, используя монтажный кронштейн.

2.2.4.5 Импульсные линии от места отбора давления к датчику должны точно передавать рабочее давление к датчику, чтобы обеспечить необходимую точность измерений. Выбор расположения датчика относительно трубопровода зависит от технологического процесса.

При определении положения датчика и импульсных линий рекомендуется руководствоваться следующими правилами:

- прокладывать импульсные линии по кратчайшему расстоянию, без резких изгибов;

- импульсные линии должны иметь односторонний уклон (не менее 1:10) от места отбора давления, вверх к датчику, если измеряемая среда – газ и вниз к датчику, если измеряемая среда – жидкость. Если это невозможно выполнить, при измерении давления газа в нижних точках соединительной линии следует устанавливать отстойные сосуды, а при измерении давления жидкости в наивысших точках – газосборники. Отстойные сосуды рекомендуется устанавливать перед датчиком и в других случаях, особенно при длинных соединительных линиях и при расположении датчика ниже места отбора давления;

- перед присоединением к датчику линии должны быть тщательно продуты для уменьшения возможности загрязнения динамической полости датчика;

- в импульсной линии от места отбора давления к датчику установить два вентиля или трехходовой кран для отключения датчика от линии и соединения его с атмосферой. Это упростит периодический контроль установки выходного сигнала, соответствующего нижнему значению измеряемого давления, и демонтаж датчика.

По отдельному заказу потребителя с датчиками могут быть поставлены клапанные блоки.

При заказе датчика с кодом S5 датчик поставляется с установленным клапанным блоком.

2.2.4.6 Для измерения давления жидкости необходимо располагать отводные отверстия в технологическом трубопроводе горизонтально или под углом не более 45° относительно горизонтали вниз для предотвращения отложения осадков и

монтировать датчик рядом или ниже отводных отверстий, чтобы газы могли отводиться в трубопровод.

Для измерения давления газа необходимо располагать отводные отверстия в технологическом трубопроводе вертикально или под углом не более 45° относительно вертикальной оси с любой стороны и монтировать датчик рядом или выше отводных отверстий, чтобы жидкость могла стекать в трубопровод.

Для измерения давления пара необходимо располагать отводные отверстия в технологическом трубопроводе горизонтально или под углом не более 45° относительно горизонтали вверх и монтировать датчик ниже, чтобы импульсные трубки все время были заполнены конденсатом. При работе с паром импульсные линии должны быть заполнены водой для предотвращения контакта пара с датчиком и обеспечения точности измерения на начальном этапе.

2.2.4.7 Перед установкой датчика кислородного исполнения нужно убедиться в наличии штампа «Обезжирено» в паспорте датчика. Перед присоединением датчика соединительные линии продуть чистым сжатым воздухом или азотом. Воздух или азот не должны содержать масел. При монтаже недопустимо попадание жиров и масел в полости датчика. В случае их попадания необходимо произвести обезжиривание датчика и соединительных линий.

Перед установкой монтажные части, соприкасающиеся с кислородом, обезжирить.

2.2.4.8 После окончания монтажа датчиков, проверьте места соединений на герметичность при максимальном рабочем давлении.

2.2.4.9 Корпус датчика всегда следует заземлять в соответствии с действующими на предприятии-потребителе или в данной отрасли промышленности правилами техники безопасности. Наиболее эффективным способом заземления корпуса датчика является прямое заземление проводом с минимальным импедансом.

Клеммный блок с защитой от импульсных перенапряжений (код T1), установленный в датчике, не обеспечивает защиту от переходных процессов, если корпус датчика не заземлен. Не пропускайте заземляющий провод защиты от перена-

пряжений вместе с сигнальным проводом, так как во время удара молнией по заземляющему проводу может идти большой ток.

2.2.4.10 Для датчиков с кабельным вводом подсоединение проводов осуществляется через отверстие кабельного ввода.

В кабельных вводах должно быть обеспечено уплотнение отверстий.

Неиспользуемое отверстие кабельного ввода на корпусе электронного преобразователя закройте заглушкой и герметизируйте, чтобы избежать попадания влаги в клеммную часть корпуса. Заглушка для отверстия под кабельный ввод поставляется в комплекте с датчиком.

При монтаже кабеля снять крышку со стороны надписи на корпусе «FIELD TERMINALS». Питание к датчику подводится через сигнальные провода. Подсоедините провод, идущий от положительного полюса источника питания, к клемме, маркированной «+ pwr/comm», а от отрицательного – к клемме со знаком «pwr/comm - », в соответствии с приложениями В, Д.

Не подключайте сигнальные провода под напряжением к тестовым клеммам. Напряжение питания может испортить диод в схеме тестирования.

После подсоединения провода установить крышку. Крышки датчика (поз.5, 11, рисунок 4) необходимо завернуть до упора для обеспечения надежного уплотнения.

ВНИМАНИЕ! НАРУШЕНИЕ ТРЕБОВАНИЙ 2.2.4.10 ПО ОБЕСПЕЧЕНИЮ НАДЕЖНОГО УПЛОТНЕНИЯ В КАБЕЛЬНОМ ВВОДЕ, СОЕДИНЕНИЯХ КРЫШКИ-КОРПУС ЭЛЕКТРОННОГО ПРЕОБРАЗОВАТЕЛЯ ПРИ МОНТАЖЕ МОЖЕТ ПРИВЕСТИ К ОТКАЗУ ДАТЧИКА ИЗ-ЗА ПОПАДАНИЯ В НЕГО ВОДЫ ИЛИ ВЛАГИ. В ДАННОМ СЛУЧАЕ ПРЕДПРИЯТИЕ-ИЗГОТОВИТЕЛЬ НЕ НЕСЕТ ОТВЕТСТВЕННОСТИ ЗА ОТКАЗ ДАТЧИКА.

Не пропускайте сигнальные провода через кабельный ввод вместе с силовым кабелем или рядом с мощным электрооборудованием. Сигнальные провода можно заземлить в любой точке сигнальной цепи или их можно вообще не заземлять. Для заземления рекомендуется использовать отрицательную клемму источника питания.

2.2.4.11 При монтаже рекомендуется применять кабель – экранированная витая пара, экран заземляется только на приемной стороне (у сопротивления нагрузки). Неэкранированный кабель может быть использован, если электрические помехи в линии не влияют на качество связи.

Для обеспечения хорошего качества связи рекомендуется использовать провод сечением не менее $0,20 \text{ мм}^2$ (например 24AWG), длина которого не превышает 1500 м.

При монтаже для прокладки линии связи рекомендуется применять кабели контрольные с резиновой изоляцией, кабели для сигнализации и блокировки – с полиэтиленовой изоляцией.

2.2.4.12 По окончании монтажа должны проверены электрическое сопротивление изоляции между объединенными электрическими цепями и корпусом датчика (1.2.44) и электрическое сопротивление линии заземления (не более 4 Ом).

ВНИМАНИЕ! ПРИ УСТАНОВКЕ В ДАТЧИКАХ КЛЕММНОГО БЛОКА С ЗАЩИТОЙ ОТ ИМПУЛЬСНЫХ ПЕРЕНАПРЯЖЕНИЙ ПРОВЕРКУ СОПРОТИВЛЕНИЯ ИЗОЛЯЦИИ ДАТЧИКОВ ПРОВОДИТЬ НАПРЯЖЕНИЕМ ПОСТОЯННОГО ТОКА НЕ БОЛЕЕ 50 В.

2.2.4.13 Источник питания для датчиков в условиях эксплуатации должен удовлетворять следующим требованиям:

- сопротивление изоляции не менее 20 МОм;
- выдерживать испытательное напряжение при проверке электрической прочности изоляции 1,5 кВ;
- пульсация выходного напряжения не превышает 0,5 % от номинального значения выходного напряжения при частоте гармонических составляющих, не превышающей 500 Гц;
- среднеквадратичное значение шума в полосе частот от 500 до 10 кГц – не более 2,2 мВ;
- прерывание питания не более 5 мс.

Для связи с HART коммуникатором минимальное сопротивление контура должно быть 250 Ом. Если один источник питания используется более чем с од-

ним датчиком, то полное сопротивление этого источника питания и цепи (общей для датчиков) не должно превышать 20 Ом на частоте 1200 Гц.

2.2.4.14 При выборе схемы внешних соединений (приложения В, Д) следует учитывать следующее:

- при отсутствии гальванического разделения цепей питания датчиков, имеющих двухпроводную линию связи, допускается заземление нагрузки каждого датчика, но только со стороны источника питания;

- при наличии гальванического разделения каналов питания у датчиков допускается:

- заземление любого одного конца нагрузки каждого датчика,
- соединение между собой нагрузок нескольких датчиков при условии участия в объединении не более одного вывода нагрузки каждого датчика.

- увеличение количества подключаемых датчиков к одному источнику питания прямо пропорционально увеличению уровня помех в аналоговом и HART-сигналах.

При необходимости дополнительно уменьшить уровень пульсации выходного сигнала датчика допускается параллельно сопротивлению нагрузки включать конденсатор, при этом следует выбирать конденсатор с минимальной емкостью, обеспечивающей допустимый уровень пульсации.

Рекомендуется применять конденсаторы, имеющие ток утечки не более 5 мкА при постоянном напряжении на них до 20 В. Для датчиков с цифровым выходным сигналом на базе протокола HART установка дополнительной емкости не допускается.

2.2.5 Обеспечение взрывозащищенности датчиков при монтаже

2.2.5.1 При монтаже датчика следует руководствоваться следующими документами:

- правила ПТЭЭП (гл. 3.4 «Электроустановки во взрывоопасных зонах»);
- правила ПУЭ (гл. 7.3);
- ГОСТ 30852.0;

- ГОСТ 30852.1;
- ГОСТ 30852.10;
- ГОСТ 30852.14;
- настоящее РЭ и другие нормативные документы, действующие на предприятии.

К монтажу и эксплуатации датчика должны допускаться лица, изучившие настоящее руководство по эксплуатации и прошедшие соответствующий инструктаж.

Перед монтажом датчик должен быть осмотрен. При этом необходимо обратить внимание на маркировку взрывозащиты, предупредительные надписи, отсутствие повреждений как корпуса взрывонепроницаемой оболочки (для датчика с видом взрывозащиты «взрывонепроницаемая оболочка»), так и модуля, наличие заземляющего зажима на корпусе электронного преобразователя, состояние подключаемого кабеля, наличие средств уплотнения для кабелей и крышек.

Во избежание срабатывания предохранителей в барьере искрозащиты (для датчиков с видом взрывозащиты «искробезопасная электрическая цепь») при случайном закорачивании соединительных проводов, заделку кабеля и его подсоединение производить при отключенном питании.

По окончании монтажа должны быть проверены электрическое сопротивление изоляции в соответствии (1.2.44) и электрическое сопротивление линии заземления (не более 4 Ом).

2.2.5.2 Для датчиков с видом взрывозащиты «взрывонепроницаемая оболочка» подсоединение внешних электрических цепей необходимо осуществлять через кабельные вводы, соответствующие требованиям ГОСТ 30852.1. Если для подключения датчика используется только один кабельный ввод, неиспользуемый ввод должен быть закрыт заглушкой, которая поставляется изготовителем. Заглушка соответствует требованиям ГОСТ 30852.1.

2.2.5.3 При монтаже датчика с видом взрывозащиты «взрывонепроницаемая оболочка» необходимо проверить состояние взрывозащитных поверхностей деталей, подвергаемых разборке (царапины, трещины, вмятины не допускаются).

Детали с резьбовыми соединениями должны быть завинчены на всю длину резьбы и застопорены.

2.2.5.4 Заделку кабеля в сальниковый ввод, подсоединение жил кабеля к клеммной колодке 6 (рисунок 4) производить при снятой крышке 5 в соответствии со схемой внешних соединений (приложения Д). Экран кабеля (в случае использования экранированного кабеля) присоединить на корпус с помощью винта 12 (рисунок 4).

После монтажа кабеля и подсоединения его к клеммной колодке установить крышку 5.

Крышки датчика (поз.5,11 рисунок 4) необходимо закрутить до упора для обеспечения надежного уплотнения.

В датчиках с видом взрывозащиты «взрывонепроницаемая оболочка» застопорить крышку с помощью скобы 13 (рисунок 4), неиспользуемое отверстие кабельного ввода на корпусе электронного преобразователя закрыть заглушкой. Заглушку застопорить и герметизировать в соответствии с требованиями, действующими на предприятии-потребителе.

При монтаже датчиков с видом взрывозащиты «взрывонепроницаемая оболочка» во взрывоопасных зонах всех классов согласно ПУЭ (7.3.102) не допускается применять кабели с полиэтиленовой изоляцией.

2.2.5.5 При наличии в момент установки взрывозащищенных датчиков взрывоопасной смеси не допускается подвергать датчик трению или ударам, способным вызвать искрообразование.

2.3 Использование датчика

2.3.1 Включение датчика в работу

2.3.1.1 Перед включением датчиков убедиться в соответствии их установки и монтажа указаниям, изложенным в разделе 2.2 настоящего руководства.

2.3.1.2 Подключить питание к датчику и выдержать датчик не менее 0,5 мин при включенном питании.

2.3.1.3 Провести тестирование контура в соответствии с 2.3.6.

2.3.1.4 Проверить и, при необходимости, провести корректировку «нуля» от влияния монтажного положения в соответствии с 2.3.10.2.

Для корректировки влияния монтажного положения датчиков абсолютного

давления проводится калибровка нижней точки сенсора по 2.3.10.1. Данная процедура не требует, чтобы давление на входе датчика было равно нулю.

Калибровка «нуля» проводится при закрытом венти́ле на линии перед датчиком и сообщении полости датчика с атмосферой.

Проверить работоспособность датчика по наличию изменения выходного сигнала при изменении измеряемого параметра

Контроль значений выходного сигнала должен проводиться с помощью миллиамперметра или вольтметра постоянного тока, подключенного к выходной цепи датчика в соответствии с указаниями методики МП 4212-023. Контроль значения выходного сигнала может проводиться так же с помощью миллиамперметра постоянного тока, подключенного к клеммам «TEST».

2.3.2 Настройка основных параметров датчика.

Настройку основных параметров датчиков можно выполнять до монтажа (в лабораторных условиях) и после установки на место эксплуатации (непосредственно на месте установки датчика).

Для настройки необходимо подключить датчик в соответствии с приложением В.

2.3.2.1 Инструменты настройки датчика.

Настройка датчиков с установленным индикатором (код М4) проводится с помощью кнопок, расположенных под крышкой электронного преобразователя или дублирующих внешних кнопок, расположенных на корпусе электронного преобразователя под табличкой, в соответствии с инструкцией по настройке СПКГ.5285.000.00 ИН.

Настройка датчиков может проводиться с помощью HART-коммуникатора (модели 475 производства компании Emerson Process Management) или с помощью программного комплекса AMS. При использовании AMS необходимо руководствоваться оперативными указаниями, которые выдаются самой системой.

Коммуникатор модели 475 имеет англоязычный интерфейс.

Коммуникатор взаимодействует с датчиком по протоколу HART. Коммуникатор является системой, управляемой с помощью меню. Каждый из экранов представляет меню, состоящее из вариантов, которые могут быть выбраны, или приводит указания по вводу данных, предупреждения, сообщения или другие инструкции.

Дерево меню коммуникатора модели 475 при управлении датчиком приведено в приложении И (английская версия и перевод соответственно). Это приложение следует использовать при освоении меню.

Коммуникатор модели 475 может осуществлять коммуникацию с датчиком с пульта управления, с места расположения датчика или из любой другой точки расположения клемм в контуре, подключаясь через разъем на задней панели. При этом во всех случаях сопротивление цепи между точками подключения коммуникатора должно быть не менее 250 Ом.

Датчик может быть сконфигурирован как в оперативном режиме (online), так и в автономном режиме (offline).

В оперативном режиме, когда коммуникатор подсоединен к датчику, данные вводятся в рабочий регистр коммуникатора и пересылаются напрямую в датчик. Изменение данных в оперативном режиме становятся действительными после нажатия клавиши SEND.

Настройка в автономном режиме заключается в сохранении настроенных данных в коммуникаторе до тех пор, пока он не будет подключен к датчику. Данные сохраняются в энергонезависимой памяти и могут быть загружены в датчик позднее.

Все приведенные в этом пункте процедуры предполагают, что HART-коммуникатор подключен к датчику и коммуникация установлена в оперативном режиме (online).

При включении коммуникатора на экран выводится версия программного обеспечения, и коммуникатор проведет самопроверку. После завершения самопроверки коммуникатор определяет, подключен ли датчик. Если датчик обнаружен, то на индикаторе высветится модель датчика и оперативное меню (online).

Для продвижения по меню используются навигационные клавиши. Для выполнения функции необходимо следовать указаниям на дисплее коммуникатора.

Алфавитно-цифровые клавиши и клавиши смены регистра используются для выбора вариантов меню и для ввода данных. Нажатие последовательности цифровых клавиш с 1 по 9 алфавитно-цифровой клавиатуры обеспечивает быстрый доступ к переменным и функциям датчика. Последовательность нажатия «быстрых клавиш» означает последовательность выполнения операций по дереву меню. «Быстрые клавиши» функционируют только из оперативного меню (online).

В приложении К приведены все функции, используемые в оперативном меню, и соответствующая последовательность быстрых клавиш.

Для получения информации по коммуникатору модели 475 необходимо обратиться к руководству пользователя на HART-коммуникатор модели 475.

2.3.2.2 Перевод контура в ручной режим управления

При отправке и запросе данных, которые могут нарушить работу контура или изменить выходной сигнал датчика следует перевести контур из автоматического режима контроля в ручной режим управления.

Коммуникатор, индикатор или программный комплекс AMS при необходимости выдают сообщение о необходимости перехода в ручной режим управления. Сообщение является только напоминанием и его подтверждение не означает переход в ручной режим управления контуром. Перевести контур в ручной режим должен потребитель, выполнив отдельную операцию.

2.3.2.3 Проверка настройки параметров

Перед установкой рекомендуется проверить основные параметры настройки датчика.

В таблице 6 приведены основные параметры настройки, которые можно просмотреть с помощью HART-коммуникатора, полный список параметров настройки, которые можно просматривать и менять, приведен в приложениях И, К.

Таблица 6

Параметры настройки	Последовательность быстрых клавиш (рисунки И.3,И.4)	
	HART 7	HART 5
Уровни аварийного сигнала и насыщения	2, 2, 2, 5	
Демпфирование	2, 2, 1, 1, 5	
Первичная переменная	2,1,1,4,1	
Значение верхней и нижней границы диапазона	2, 1, 1, 4	
Тег	2, 2, 7, 1, 1	
Единицы измерения	2, 2, 1, 1, 4	

Для проверки параметров настройки с помощью индикатора и кнопок настройки необходимо войти в режим «ОБЗОР КОНФИГ» в соответствии с инструкцией по настройке СПКГ.5285.000.00 ИН.

2.3.2.4 Проверка настройки переменной процесса

Перед выполнением других операций с датчиком в рабочем режиме рекомендуется просмотреть цифровые параметры выходного сигнала, чтобы убедиться в правильности функционирования датчика и соответствии настройки переменным процессом. Переменные процесса постоянно обновляются. В меню «переменные» отображаются следующие параметры:

- давление в физических единицах;
- процент от диапазона измерений;
- аналоговый выход;
- температура сенсора.

Для выполнения проверки переменной процесса с помощью HART-коммуникатора необходимо набрать быстрые клавиши в последовательности 3, 2, 1 (рисунки И7, И.8).

2.3.3 Настройка основных параметров датчика.

Для настройки основных параметров рекомендуется использовать: приложение И для коммутатора, инструкцию СПКГ.5285.000.00 ИН для кнопок настройки на индикаторе.

2.3.3.1 Установка единиц измерения давления.

С помощью команды «единицы измерения давления» устанавливаются единицы измерения для давления, что позволяет контролировать технологический процесс, используя выбранные единицы. Можно выбрать одну из единиц измерения, приведенных в приложении Л1.

Для установки требуемой единицы измерения с помощью коммутатора необходимо набрать быстрые клавиши в последовательности 2, 2, 1, 1, 4 (рисунки И.5, И.6).

Для установки требуемой единицы с помощью индикатора и кнопок настройки необходимо войти в режим «ЕД ИЗМ» в соответствии с инструкцией по настройке СПКГ.5285.000.00 ИН.

2.3.3.2 Перенастройка диапазона измерений.

Команда «перенастройка диапазона» позволяет установить точки 4 и 20 мА на требуемые значения давления.

Перенастройку диапазона можно осуществить тремя способами:

- Перенастройка с помощью коммутатора или кнопок настройки на индикаторе.

При этом способе значения точек 4 и 20 мА устанавливаются без подачи давления. При изменении точек 4 или 20 мА происходит соответствующее изменение диапазона.

Для получения инверсной характеристики выходного сигнала необходимо точке 4 мА присвоить большее значение давления, чем для точки 20 мА.

Для перенастройки диапазона с помощью коммутатора необходимо набрать быстрые клавиши в последовательности 2, 2, 2, 1 (рисунки И.5, И.6).

Для перенастройки диапазона с помощью индикатора и кнопок настройки необходимо войти в режим «ИЗМЕНЕН ДИАПАЗ» в соответствии с инструкцией по настройке СПГК.5285.000.00.ИН.

Перенастройка с помощью источника давления и коммуникатора или индикатора с кнопками настройки или системы AMS.

При переустановке 4 мА величина диапазона сохраняется, при переустановке 20 мА диапазон изменяется. Если точка 4 мА устанавливается на значение, которое приводит к выходу верхней точки диапазона за предел сенсора, то точка 20 мА автоматически устанавливается на значение, соответствующее пределу сенсора, при этом соответственно изменяется диапазон.

Для перенастройки диапазона с подачей давления с помощью коммуникатора необходимо набрать быстрые клавиши в последовательности 2, 2, 2, 2 (рисунки И.5, И.6)

Для перенастройки диапазона с подачей давления с помощью индикатора и кнопок настройки необходимо войти в режим «ИЗМЕНЕН ДИАПАЗ» в соответствии с инструкцией по настройке СПГК.5285.000.00 ИН.

- Перенастройка с помощью источника давления и внешних кнопок «нуля» и «диапазона» (код DS).

При переустановке 4 мА величина диапазона сохраняется, при переустановке 20 мА диапазон изменяется. Если точка 4 мА устанавливается на значение, которое приводит к выходу верхней точки диапазона за предел сенсора, то точка 20 мА автоматически устанавливается на значение, соответствующее пределу сенсора, при этом соответственно изменяется диапазон.

Перенастройку диапазона с подачей давления и внешних кнопок «нуля» и «диапазона», расположенными на корпусе электронного преобразователя, проводить следующим образом:

- отвернуть винты, фиксирующие сертификационную табличку на верхней части корпуса, и сдвинуть ее так, чтобы кнопки «нуля» и «диапазона» стали доступными (рисунок 4);

- подать давление, соответствующее 4 мА;

- нажать и удерживать кнопку «нуля» в течение не менее 2 с, но не более 10 с. Затем проверить, что установилось начальное значение выходного сигнала. Если в датчике установлен индикатор, то на дисплее индикатора появится сообщение «ZERO PASS»;

подать давление, соответствующее 20 мА;

- нажать и удерживать кнопку «диапазона» в течение не менее 2 с, но не более 10 с. Затем проверьте, что установилось конечное значение выходного сигнала. Если в датчике установлен индикатор, то на дисплее индикатора появится сообщение «SPAN PASS».

2.3.3.3 Настройка времени усреднения выходного сигнала (демпфирование).

Команда «демпфирование» изменяет время установления выходного сигнала, сглаживая выходной сигнал при быстром изменении входного сигнала. Значение демпфирования необходимо выбирать, исходя из необходимого времени установления выходного сигнала, стабильности сигнала и других требований к динамике контура системы. Данная команда позволяет проводить настройку значения с плавающей десятичной запятой, позволяя пользователю установить любое время в пределах от 0 до 60 с.

Для введения требуемого значения демпфирования с помощью коммуникатора необходимо набрать быстрые клавиши в последовательности 2, 2, 1, 1, 5 (рисунки И.5, И.6).

Для введения требуемого значения демпфирования с помощью индикатора и кнопок настройки необходимо войти в режим «ДЕМПФИР» в соответствии с инструкцией по настройке СПГК.5285.000.00 ИН.

2.3.4 Настройка ЖКИ

Команда настройка ЖКИ позволяет установить показания индикатора в соответствии с конкретным применением. Показания датчика могут отображаться на ЖКИ следующим образом: единицы измерения давления, температура сенсора, % от диапазона, выходной аналоговый сигнал в мА.

С помощью этой команды можно настроить ЖКИ для вывода на экран параметров настройки при запуске датчика. Для включения этой функции необходимо включить режим «обзор параметров настройки при запуске».

Для настройки ЖКИ с помощью коммуникатора необходимо набрать быстрые клавиши в последовательности 2, 2, 4 (рисунки И.5, И.6).

Для настройки ЖКИ с помощью индикатора и кнопок настройки необходимо войти в режим «ДИСПЛЕЙ» в соответствии с инструкцией по настройке СПКГ.5285.000.00 ИН.

2.3.5 Детальная настройка датчика.

2.3.5.1 Настройка уровней аварийного сигнала и насыщения.

В режиме нормального функционирования датчики постоянно выполняют самотестирования. Если при самотестировании будет обнаружена неисправность, то датчик устанавливает настроенный аварийный выходной сигнал.

Уровень аварийного сигнала определяется положением переключателя аварийной сигнализации. (1.3.3.2).

Выходному значению датчика также присваивается соответствующее значение насыщения, если подаваемое давление выходит за пределы диапазона 4-20 мА.

Команда настройки аварийного сигнала и насыщения позволяет настроить параметры сигналов в соответствии с 1.2.23.

Для настройки с помощью коммуникатора необходимо набрать быстрые клавиши в последовательности 2, 2, 2, 5, 6 (рисунки И.5, И.6).

Для настройки аварийного сигнала и насыщения с помощью индикатора и кнопок настройки необходимо войти в режим «УРОВЕНЬ СИГНАЛА АВАРИИ/НАСЫЩЕНИЯ» в соответствии с инструкцией по настройке СПКГ.5285.000.00 ИН.

2.3.5.2 Переопределение переменных датчика

Команда переопределения выходных цифровых переменных датчика позволяет задавать требуемые первичные, вторичные, третичные и четвертичные пе-

ременные (PV, 2V, 3V и 4V). Первичная переменная управляет аналоговым выходным сигналом 4-20 мА. Первичная переменная в датчике – давление.

Переменные (2V, 3V и 4V) могут быть переопределены только с помощью коммуникатора или программы AMS.

Для настройки с помощью коммуникатора необходимо набрать быстрые клавиши в последовательности 2, 1, 1, 3 (рисунки И.3, И.4).

2.3.6 Тестирование датчика

2.3.6.1 Тестирование аналогового контура

Команда «тест контура» проверяет выходной сигнал датчика, целостность контура и функционирование любых регистрирующих устройств, установленных в контуре управления.

Для выполнения тестирования контура выполнить следующие операции:

- подключить эталонный миллиамперметр к клеммам тестирования в электронном преобразователе датчика;
- выбрать из меню тестирования контура необходимое Вам значение тестового аналогового сигнала: 4 мА или 20 мА или другое.

Если тестирование контура выполняется для проверки выходного сигнала датчика, необходимо ввести какое-либо значение между 4 и 20 мА. Если тестирование контура выполняется для проверки уровней аварийных сигналов датчика, ввести значение, соответствующее значения аварийных сигналов (1.2.23).

- запустить тестирование;
- проверить по миллиамперметру заданное значение выходного сигнала.

Если показания совпадают, то датчик и контур управления функционируют надлежащим образом. Если показания не совпадают, то либо неверно подсоединен миллиамперметр, либо неверно выполнены электрические соединения контура, либо требуется подстройка датчика, либо эталонный измеритель неисправен.

После завершения процедуры тестирования на дисплее вновь появиться экран тестирования контура, что позволяет выбрать другое значение выходного сигнала или выйти из режима тестирования контура.

Для выполнения тестирования контура с помощью HART-коммуникатора необходимо набрать быстрые клавиши в последовательности 3, 5, 1 (рисунки И.7, И.8).

Для выполнения тестирования контура с помощью индикатора и кнопок настройки необходимо войти в режим «КОНТУР ТЕСТ» в соответствии с инструкцией по настройке СПКГ.5285.000.00 ИН.

2.3.6.2 Моделирование переменных (симуляция)

Для тестирования датчика у пользователя имеется возможность задания фиксированных значений давления, температуры для математической оценки параметров контура. После выхода из режима моделирования переменной процесс вернется к текущему значению. Симуляция переменных датчика возможна только в режиме обмена данными по протоколу HART версии 7.

Для выполнения симуляции с помощью HART-коммуникатора необходимо набрать быстрые клавиши в последовательности 3, 5 (рисунки И.7, И.8).

Для выполнения симуляции с помощью индикатора и кнопок настройки необходимо войти в режим «СИМУЛЯЦ» в соответствии с инструкцией по настройке СПКГ.5285.000.00 ИН.

2.3.7 Настройка многоканальной коммуникации.

В режиме многоканальной коммуникации датчик работает в режиме только с цифровым выходом. Для датчиков с выходным сигналом 4-20 мА аналоговый выход автоматически устанавливается в 4 мА и не зависит от входного давления. Информация о давлении считывается по HART протоколу. К одной паре проводов может быть подключено до 15 для HART протокола версии 5 или до 63 для HART протокола версии 7. Их количество определяется длиной и качеством линии, так же мощностью блока питания датчиков. Каждый датчик в многоточечном режиме имеет свой уникальный адрес от 1 до 15 или от 1 до 63, и обращение к датчику идет по этому адресу. Датчик в обычном режиме имеет адрес 0, если ему присваивается адрес, то датчик автоматически переходит в многоточечный

режим и устанавливает выход в 4 мА. Коммуникатор или АСУТП определяет все датчики, подключенные к линии, и может работать с каждым из них.

Установка многоточечного режима не рекомендуется в случае, если требуется искробезопасность.

При выпуске с предприятия – изготовителя в датчике устанавливается нулевой адрес, что позволяет ему работать в стандартном режиме одиночного подключения.

Примечание – на дисплее индикатора датчика в многоточечном режиме попеременно отображается сообщение «ANALOG FIXED» (фиксированный ток) и заданные значения выхода.

Схема подсоединения датчиков, работающих в многоточечном режиме, приведена на рисунке В.3.

2.3.7.1 Изменение сетевого адреса

Для активации многоточечного режима сетевой адрес датчика должен быть от 1 до 15 для HART протокола версии 5 или от 1 до 63 для HART протокола версии 7. Каждый датчик многоканальной сети имеет уникальный адрес опроса. Изменение адреса деактивирует аналоговый выходной сигнал и устанавливает его равным 4 мА. При этом также отключается режим аварийного сигнала. Сигналы неисправности датчиков в многоточечном режиме передаются через сообщения протокола HART.

Для изменения сетевого адреса с помощью коммуникатора HART-коммуникатора необходимо набрать быстрые клавиши в последовательности 2, 2, 5, 2, 1 для HART протокола версии 5 (рисунки И.5, И.6) или 2, 2, 5, 2, 2 для HART протокола версии 7 (рисунки И.5, И.6).

2.3.7.2 Коммуникация с многоканальными датчиками

Для коммуникации с многоканальным датчиком коммуникатор или программу AMS необходимо настроить на опрос.

Коммуникация с использованием коммуникатора:

- выберите пункт Utility (служебные программы) и Configure HART Application (конфигурация HART-приложения);

- выберите Polling Addresses (адреса опроса).

- введите 0-63.

Коммуникация с использованием AMS:

- щелкните правой кнопкой значок HART-модема и выберите пункт Scan All Devices (сканировать все устройства).

2.3.8 Пакетный режим работы

Датчики могут быть настроены для пакетного режима работы.

При настройке датчика на пакетный режим увеличивается скорость передачи цифровой информации от датчика к системе управления за счет уменьшения времени, которое требуется системе управления на запрос информации с датчика. Пакетный режим работы совместим с использованием аналогового сигнала.

Поскольку протокол HART обеспечивает одновременную передачу цифровых и аналоговых сигналов, то в процессе приема системой управления цифровой информации аналоговый сигнал может передаваться другому устройству. Пакетный режим применяется только для передачи динамических данных (давления и температуры в физических единицах, давления в процентах от диапазона и /или аналогового выходного сигнала в мА) и не влияет на доступ к другим данным датчика.

Доступ к другим (не динамическим) данным датчика осуществляется обычным методом опроса/ответа, используемым в HART-протоколе. Коммуникатор HART, программа AMS или система управления могут запросить любую информацию, которая обычно доступна при работе датчика в пакетном режиме. Короткая пауза между каждым сообщением, посылаемым датчиком, позволяет коммуникатору HART, программе AMS или системе управления сделать запрос. Датчик получит запрос, подготовит ответное сообщение, а затем продолжит отправку пакетов данных примерно три раза в секунду.

Выбор пакетного режима в протоколе HART версии 5.

Варианты сообщений:

- только переменная процесса (PV);
- процент от диапазона;
- PV, 2V, 3V, 4V;
- переменные процесса;
- статус устройства;

Выбор пакетного режима в протоколе HART версии 7.

Варианты сообщений:

- только переменная процесса (PV);
- процент от диапазона;
- PV, 2V, 3V, 4V;
- переменные процесса и статус;
- переменные процесса;
- статус устройства;

Выбор условия перехода в пакетный режим в протоколе HART версии 7.

В режиме HART 7 возможен выбор следующих условий перехода в пакетный режим:

- непрерывный (такой же как и пакетный режим работы HART версии 5);
- по подъему;
- по снижению;
- оконный;
- при изменении

Для настройки пакетного режима с помощью HART-коммуникатора необходимо набрать быстрые клавиши в последовательности 2, 2, 5,3 (рисунки И.5, И.6).

2.3.9 Защита параметров настройки от несанкционированного изменения.

Существуют четыре способа защиты датчика:

- переключатель защиты (1.3.3.2);
- блокировка HART (только для HART протокола версии 7);
- блокировка кнопок настройки;
- пароль индикатора кода M4 .

2.3.9.1 Блокировка HART

Блокировка HART исключает возможность изменения настройки датчика по командам, поступающим от всех источников. Датчик отклоняет запросы на настройку, поступающие через сеть HART, от кнопок настроек на индикаторе и дублирующих внешних кнопок, от внешних кнопок настройки (DS, DZ).

Блокировка HART включается только через сеть HART. Такая возможность предусмотрена только в случае использования HART протокола версии 7. Блокировка HART может быть включена через коммуникатор или программный комплекс AMS..

Для включения защиты с помощью коммуникатора необходимо набрать быстрые клавиши в последовательности 2, 2, 6, 4 (рисунки И.5, И.6)

2.3.9.2 Блокировка кнопок настройки.

Блокировка кнопок настройки блокирует функции всех кнопок. Датчик отклоняет команды настройки, вводимые кнопками настройки на индикаторе или с помощью внешних кнопок (DS, DZ, дублирующие внешние кнопки настройки).

Для включения блокировки всех кнопок настройки с помощью коммуникатора необходимо набрать быстрые клавиши в последовательности 2, 2, 6, 3 (рисунки И.5, И.6).

2.3.9.3 Пароль индикатора кода M4 .

Использование пароля, настроенного кнопками на индикаторе, позволяет предотвратить просмотр и изменение настройки датчика через этот интерфейс.

Пароль не защищает датчик от настройки через HART или посредством внешних кнопок настройки «нуля» и «диапазона» аналогового выходного сигнала (код DS) или внешней кнопки корректировки «нуля» (код DZ).

Пароль задается пользователем.

Для настройки пароля с помощью индикатора и кнопок настройки необходимо войти в режим «ПАРОЛЬ» в соответствии с инструкцией СПГК.5285.000.00 ИН.

Пароль можно настроить через коммуникатор и AMS .

Для настройки пароля на индикаторе с помощью коммуникатора необходимо набрать быстрые клавиши в последовательности 2, 2, 6, 5, 2 (рисунки И.5, И.6).

2.3.10 Рекомендуемые калибровочные процедуры

Полная калибровка датчика может быть разбита на три этапа – калибровку сенсора, калибровку выходного аналогового сигнала и восстановление заводских настроек.

Калибровка сенсора:

- полная калибровка;
- калибровка «нуля».

Калибровка аналогового выхода:

- калибровка выходного сигнала 4-20 мА или
- калибровка выходного сигнала 4-20 мА с использованием другой шкалы.

2.3.10.1 Полная калибровка сенсора.

Полная калибровка сенсора предусматривает калибровку нижней точки сенсора и верхней точки сенсора .

Калибровка нижней точки сенсора – операция устанавливает соответствие между показаниями датчика и точным давлением на входе. При калибровке нижней точки сенсора происходит параллельное смещение характеристики датчика и не изменяется ее наклон.

Калибровка верхней точки сенсора – операция устанавливает соответствие между показаниями датчика и точным давлением на входе. При калибровке верхней точки сенсора происходит коррекция наклона характеристики.

Калибровку сенсора всегда необходимо начинать с калибровки нижней точки сенсора. Калибровка верхней точки сенсора дает коррекцию наклона с учетом калибровки нижней точки сенсора.

Значения давления, на которые установлены точки 4 мА и 20 мА, не должны находиться за пределами калибровки сенсора – нижней точки сенсора и верхней точки сенсора.

Калибровка сенсора позволяет получить оптимальные выходные характеристики датчика для конкретного диапазона измерений давления.

Необходимость проведения калибровки определяется потребителем в зависимости от условий эксплуатации и требуемой погрешности выполнения измерений.

Для полной калибровки сенсора с помощью коммуникатора необходимо набрать быстрые клавиши в последовательности 3, 4, 1 (рисунки И.7, И.8).

Для полной калибровки сенсора с помощью индикатора и кнопок настройки необходимо войти в режим «НПИ КАЛИБР» и «ВПИ КАЛИБР» в соответствии с инструкцией СПГК.5285.000.00 ИН.

2.3.10.2 Калибровка «нуля» сенсора.

Операция калибровки «нуля» сенсора проводится при давлении на входе в датчик равном нулю. Данная операция позволяет компенсировать влияние монтажного положения на объекте.

Калибровка «нуля» может выполняться тремя способами. В первом способе используется внешняя кнопка (код DZ), во втором способе используются индикатор с кнопками настройки или дублирующие внешние кнопки настройки, в третьем способе используется HART-коммуникатором для калибровки «нуля» сенсора.

Предел допускаемого при калибровке «нуля» смещения характеристики указан в 1.2.22а. Установленный предел выполнения калибровки «нуля» позволяет компенсировать влияние монтажного положения на объекте на выходной сигнал датчика.

Для проведения операции калибровки «нуля» внешней кнопкой необходимо нажать на кнопку и удерживать ее в течение не менее 2 с. Если при монтаже датчика смещение «нуля» выходит за предел, указанный в 1.2.22а, то калибровка «нуля» внешней кнопкой запрещена программой датчика. Следует переустановить датчик в такое положение, которое обеспечивает допускаемый предел калибровки «нуля».

Для проведения калибровки «нуля» сенсора с помощью коммуникатора необходимо набрать быстрые клавиши в последовательности 3, 4, 1 (рисунки И.7, И.8).

Для калибровки «нуля» сенсора с помощью индикатора и кнопок настройки необходимо войти в режим автоматической калибровки «нуля» «НУЛЬ КАЛИБР» или в режим калибровки «нуля» сенсора в соответствии с инструкцией СПГК.5285.000.00 ИН.

2.3.10.3 Калибровка аналогового выхода.

Калибровка аналогового выхода предусматривает:

- калибровка «нуля» ЦАП – операция устанавливает точное соответствие (при помощи образцовых средств) начального значения выходного сигнала тока цифро-аналогового преобразователя номинальному значению.

При калибровке происходит параллельное смещение характеристики ЦАП и не изменяется ее наклон;

- калибровка «наклона» ЦАП – операция устанавливает точное соответствие (при помощи образцовых средств) верхнего значения выходного сигнала тока цифро-аналогового преобразователя номинальному значению. При калибровке происходит коррекция наклона характеристики ЦАП.

Команда «калибровка аналогового сигнала» выполняет калибровку выходного тока в точках 4 и 20 мА.

Для калибровки с помощью коммуникатора необходимо набрать быстрые клавиши в последовательности 3, 4, 2 (рисунки И.7, И.8).

Для калибровки аналогового сигнала с помощью индикатора и кнопок настройки необходимо войти в «АНАЛОГ КАЛИБР» в соответствии с инструкцией СПГК.5285.000.00 ИН.

Команда «масштабированная настройка выходного сигнала» приводит точки 4 и 20 мА в соответствие с выбранными пользователем границами диапазона выходного сигнала, отличающимися от 4 и 20 мА (например, если измерения проводятся с помощью вольтметра в диапазоне 1 - 5 В, подключенного через нагрузку 250 Ом). Для выполнения масштабированной настройки ЦАП к датчику подключа-

ется контрольно-измерительный прибор и проводится калибровка ЦАП. Масштабируемая настройка выходного сигнала может быть только с помощью коммуникатора и программы AMS

Для масштабированной настройки с помощью коммуникатора необходимо набрать быстрые клавиши в последовательности 3, 4, 2, 2 (рисунки И.7, И.8).

2.3.10.4 Восстановление заводских настроек.

Команда «восстановление заводских настроек» позволяет восстановить параметры настройки сенсора и аналогового выходного сигнала, установленные на предприятии-изготовителе. Для восстановления заводских настроек с помощью коммуникатора необходимо набрать быстрые клавиши в последовательности 3, 4, 3 (рисунки И.7, И.8).

Для восстановления заводских настроек с помощью индикатора и кнопок настройки необходимо войти в режим «ЗАВОДСК ВОССТН» в соответствии с инструкцией СПГК.5285.000.00 ИН.

2.3.11 Выбор версии 5 или 7 HART протокола.

В датчиках поддерживаются HART версии 7 и 5. Некоторые системы не могут поддерживать обмен с устройствами, работающими по версии 7 HART протокола. Команда выбор версии позволяет выполнить переключение между HART протоколами версии 7 и 5. В приложении И указаны параметры, доступные при работе в режиме HART протокола версии 7 и версии 5.

Для выбора версии с помощью коммуникатора необходимо набрать быстрые клавиши в последовательности 2, 2, 5, 2, 4 (рисунки И.5, И.6).

Для выбора версии с помощью индикатора и кнопок настройки необходимо войти в режим «HART ВЕРСИЯ» в соответствии с инструкцией СПГК.5285.000.00 ИН.

3 Техническое обслуживание

3.1 Техническое обслуживание датчиков заключается в соблюдении правил эксплуатации, хранения и транспортирования, изложенных в данном руководстве по эксплуатации и проведении в периодической поверке, профилактическим осмотрам и ремонтным работам.

3.1.1 К обслуживанию датчиков должны допускаться лица, изучившие настоящее руководство и прошедшие соответствующий инструктаж.

При эксплуатации датчиков следует руководствоваться настоящим руководством, инструкциями, действующими на предприятии-потребителе и другими нормативно-техническими документами, действующими в данной отрасли промышленности.

3.1.2 Техническое обслуживание датчиков кислородного исполнения заключается в основном в периодической поверке, обезжиривании внутренних полостей, проверке технического состояния.

3.1.3 Рекламации на датчик с дефектами, вызванными нарушениями правил эксплуатации, транспортирования и хранения, не принимаются.

3.1.4 В процессе эксплуатации необходимо следить за тем, чтобы трубки соединительных линий и вентили не засорились и были герметичны. В трубках и вентилях не должно быть пробок газа (при измерении разности давлений жидких сред) или жидкости (при измерении разности давлений газа). С этой целью трубки рекомендуется периодически продувать, не допуская при этом перегрузки датчика, периодичность устанавливается потребителем в зависимости от условий эксплуатации.

3.2 Профилактические осмотры проводятся в порядке, установленном на предприятии-потребителе, и включают:

- проверку целостности оболочки, отсутствие на ней коррозии и других повреждений (для датчиков взрывозащищенного исполнения с видом взрывозащиты «взрывонепроницаемая оболочка»);
- проверку наличия всех крепежных деталей и их элементов;

- проверку наличия маркировки взрывозащиты и предупредительных надписей (для датчиков взрывозащищенного исполнения);
- проверку состояния заземления, заземляющие болты должны быть затянуты, на них не должно быть ржавчины. В случае необходимости они должны быть очищены;
- проверку и при необходимости корректировку «нуля».

Эксплуатация датчиков с повреждениями и другими неисправностями категорически запрещается.

3.3 Периодическая поверка в эксплуатации проводится по методике МП 4212-023 в сроки, установленные предприятием-потребителем в зависимости от условий эксплуатации и требуемой точности выполнения измерений, но не реже:

одного раза в пять лет – для датчиков базового исполнения;

одного раза в три года – для датчиков с кодами предела допускаемой основной погрешности P8, PA, PB.

Метрологические характеристики датчика в течение интервала между поверками соответствуют установленным нормам с учетом показателей безотказности датчика и при соблюдении потребителем правил хранения, транспортирования и эксплуатации, указанных в настоящем руководстве по эксплуатации.

3.4 При эксплуатации датчиков взрывозащищенного исполнения необходимо также руководствоваться разделом «Обеспечение взрывозащищенности при монтаже» настоящего РЭ, действующими «Правилами устройства электроустановок» (ПУЭ), главой 3.4 «Электроустановки во взрывоопасных зонах», «Правилами технической эксплуатации электроустановок потребителей» (ПТЭЭП).

При профилактических осмотрах датчиков взрывозащищенного исполнения должны быть выполнены все работы в объеме внешнего осмотра, а также следующие мероприятия:

- после отключения датчика от источника электропитания вскрыть крышку электронного преобразователя. Произвести проверку взрывозащитных поверхностей (для датчиков взрывозащищенного исполнения с видом взрывозащиты «взрывонепроницаемая оболочка»). Если имеются повреждения поверхностей взрывоза-

щиты, то датчик отправить на ремонт. Датчики подлежат ремонту на предприятии-изготовителе;

- при снятой крышке необходимо убедиться в исправности электрических контактов, исключая нагрев и короткое замыкание, проверить электрическое сопротивление линии заземление (не более 4 Ом) и сопротивление изоляции электрических цепей, которая проводится между корпусом и объединенными между собой выводами на клеммной колодке электронного преобразователя мегомметром с напряжением постоянного тока 100 В для датчиков без клеммного блока с защитой от импульсных перенапряжений или испытательным напряжением не более 50 В для датчиков с кодом T1. Сопротивление изоляции должно быть в соответствии с 1.2.44, 1.2.45;

- проверить надежность уплотнения вводимого кабеля;

- проверить состояние клеммной колодки. Она не должна иметь сколов и других повреждений.

3.5 Рекламации на датчик с дефектами, вызванными нарушениями правил эксплуатации, транспортирования и хранения, не принимаются.

3.6 Возможные неисправности и способы их устранения.

В таблице 6 приведена информация о способах поиска неисправностей для большинства проблем, возникающих в процессе работы.

Если Вы подозреваете неисправность, несмотря на отсутствие диагностических сообщений на дисплее индикатора или HART коммуникатора, проведите описанные здесь процедуры, чтобы проверить функционирование аппаратной части и технологических соединений.

Таблица 6

Неисправность	Устранение неисправности
1 Выходной сигнал отсутствует	<p>Проверьте напряжение на клеммах</p> <p>Проверьте полярности подключения источника питания</p> <p>Проверьте на исправность диод, подключенный параллельно тестовым клеммам</p>
2 Не удается установить связь между коммуникатором и датчиком	<p>Проверьте сопротивление контура (минимум 250 Ом).</p> <p>Проверьте правильность адреса датчика.</p> <p>Проверьте, находится ли выходной сигнал в диапазоне 4-20 мА или на уровнях насыщения.</p> <p>Проверьте стабильность напряжения питания постоянного тока на датчике</p>
3 Высокие или низкие показания миллиамперметра	<p>Проверьте приложенное давление.</p> <p>Проверьте не находится ли выходной сигнал в состоянии аварийной сигнализации.</p> <p>Проверьте точки диапазона 4 и 20 мА в режиме калибровки ЦАП.</p>
4 Датчик не реагирует на изменение поданного давления	<p>Проверьте измерительное оборудование</p> <p>Проверьте, не засорилась ли импульсная линия и клапанный блок.</p> <p>Проверьте, что приложенное давление соответствует калиброванному диапазону.</p> <p>Проверьте, находится ли приложенное давление в диапазоне между значениями, установленными для точек 4 и 20 мА.</p> <p>Проверьте, не находится ли датчик в режиме тестирования контура.</p>
5 Выходной сигнал нестабилен, погрешность датчика превышает допустимую	<p>Нарушена герметичность в линии подвода давления.</p> <p>Найти и устранить негерметичность.</p> <p>Нарушена герметичность уплотнения датчика и соединительной линии. Уплотнения подтянуть.</p>

При обнаружении неисправности в работе датчика на дисплее индикатора, коммуникатора или в окне программы AMS формируются диагностические сообщения в соответствии с приложением Л.

4 Хранение

4.1 Датчики могут храниться как в транспортной таре с укладкой в штабеля до пяти ящиков по высоте, так и во внутренней упаковке и без упаковки – на стеллажах.

4.2 Условия хранения датчиков в транспортной таре и во внутренней упаковке – 3 по ГОСТ 15150.

Условия хранения датчиков без упаковки – 1 по ГОСТ 15150.

До проведения входного контроля не рекомендуется вскрывать чехол, в который упакован датчик, из полиэтиленовой пленки.

5 Транспортирование

5.1 Датчики в упаковке транспортируются любым видом закрытого транспорта, в том числе и воздушным транспортом в отапливаемых герметизированных отсеках в соответствии с правилами перевозки грузов, действующими на каждом виде транспорта.

Способ укладки ящиков на транспортное средство должен исключать возможность их перемещения.

Во время погрузочно-разгрузочных работ и транспортирования ящики не должны подвергаться резким ударам и воздействию атмосферных осадков.

При транспортировании датчиков железнодорожным транспортом вид отправки – мелкая или малотоннажная.

5.2 Срок пребывания датчиков в соответствующих условиях транспортирования не более 3мес.

5.3 Условия транспортирования датчиков должны соответствовать условиям хранения 6 или 3 (для морских перевозок в трюмах) по ГОСТ 15150.

6 Утилизация

6.1 Утилизация датчиков производится по инструкции эксплуатирующей организации.

6.2 Суммарная масса драгоценных металлов в датчике давления:

- золото – 0,1 г;
- серебро – 0,2 г.

ПРИЛОЖЕНИЕ А
(обязательное)

Условное обозначение датчика Метран-75

Таблица А.1

Модель	Описание изделия		
75G	Датчик избыточного давления		
75А	Датчик абсолютного давления		
Код	Диапазон измерений		
	Модель 75G¹⁾	Модель 75А	
1	(-101,3) – 200 кПа	0 – 200 кПа	
2	(-101,3) кПа – 1 МПа	0 – 1 МПа	
3	(-101,3) кПа – 5 МПа	0 – 5 МПа	
4	(-101,3) кПа – 25 МПа	0–25 МПа	
5	(-101,3) кПа – 68 МПа	0–68 МПа	
Код	Выходной сигнал		
S	4-20 мА с цифровым сигналом на базе протокола HART		
Код	Исполнение по материалам		
	Штуцер для соединения с процессом	Разделительная мембрана	Заполняющая жидкость
22	316L SST	316L SST	Силикон
33	Hastelloy	Hastelloy	Силикон
2В	316L SST	316L SST	Инертный наполнитель (применяется только для кода UC)
Код	Соединение с процессом		
A	½NPT, внутренняя резьба		
G	M20×1,5, наружная резьба		
Код	Размер отверстия под кабельный ввод		
1	1/2-14NPT (не применяется с кодами штепсельного разъема SC, SC1, SC2)		
2	M20x1,5		
Код	Версия протокола HART		
HR5	HART протокол версии 5		
HR7	HART протокол версии 7		
Код	Опции		
Индикация			
MA	Встроенный ЖКИ без кнопок настройки		
M4	Встроенный ЖКИ с кнопками настройки и продублированные внешние кнопки настройки (если не выбран код DS или DZ)		
Монтажные части (только для соединения с процессом кода G)			
2A	Переходники с резьбой 1/4NPT внутренней		
2D	Переходники с резьбой 1/4NPT наружной		
2E	Переходники с резьбой 1/2NPT наружной		
2F	Ниппель с накидной гайкой M20×1,5		

Продолжение таблицы А.1

Материал монтажных частей ²⁾	
2	Сталь 12Х18Н10Т
4	Углеродистая сталь с покрытием (только для кода 2F)
5	Углеродистая сталь 09Г2С с покрытием (только для кода 2F)
Монтажные кронштейны	
B4	Монтажный кронштейн для крепления на трубе с наружным диаметром 60мм или панели (материал – сталь 316 SST)
Сертификация использования во взрывоопасных средах	
IM	Сертификация искробезопасности 0ExiaIICT5, 0ExiaIICT4
EM	Сертификация взрывобезопасности 1ExdIICT6, 1ExdIICT4
KM	Комбинированная сертификация взрывобезопасности 1ExdIICT6, 1ExdIICT4 и искробезопасности 0ExiaIICT5, 0ExiaIICT4
IU	Сертификация искробезопасности 0ExiaIICT5, 0ExiaIICT4 (Украина)
EU	Сертификация взрывобезопасности 1ExdIICT6, 1ExdIICT4 (Украина)
KU	Комбинированная сертификация взрывобезопасности 1ExdIICT6, 1ExdIICT4 и искробезопасности 0ExiaIICT5, 0ExiaIICT4 (Украина)
Клеммный блок	
T1	Клеммный блок с защитой от импульсных перенапряжений
Специальная очистка	
UC	Очистка для работы на газообразном кислороде и кислородосодержащих газовых смесях
Данные калибровки	
Q4	Лист калибровочных данных
Пользовательская настройка	
C1	Настройка датчика по заказу потребителя (необходимо заполнить лист параметров настройки)
Уровни аварийного сигнала и насыщения	
CR	Пользовательские уровни аварийного сигнала и насыщения, высокий уровень аварийного сигнала (необходимо указать опцию C1 и заполнить лист параметров настройки)
CS	Пользовательские уровни аварийного сигнала и насыщения, низкий уровень аварийного сигнала (необходимо указать опцию C1 и заполнить лист параметров настройки)
CT	Низкий уровень аварийного сигнала (базовые уровни аварийного сигнала и насыщения. По умолчанию – высокий уровень. Необходимо указать опцию C1 и заполнить лист параметров настройки).
Встроенные клапанные блоки	
S5 ³⁾	Поставляется с установленным клапанным блоком Rosemount модели 306 (применяется для кода соединения с процессом А) или установленным клапанным блоком Метран модели 106
Гарантийный срок эксплуатации	
WR5	Гарантийный срок эксплуатации датчиков – 5 лет
Другие опции	
DS	Внешние кнопки установки значений аналогового выходного сигнала 4 и 20 мА
DZ	Внешняя кнопка калибровки «нуля»

Продолжение таблицы А.1

LT	Температура окружающей среды от минус 51°С (применяется только для датчиков с кодом 22)
AR	Дополнительная технологическая наработка в течение 360 ч (применяется только для датчиков с кодом IM, EM, KM, KU, EU, IU)
P8	±0,075% в пределах перенастройки от 1:1 до 7:1
PA	±0,2% в пределах перенастройки от 1:1 до 10:1
PB	±0,1% в пределах перенастройки от 1:1 до 10:1
SC	Штепсельный разъем: вилка 2PMГ14Б4Ш1Е2Б ГЕО.364.140 ТУ или СКНЦ.5523.129 ТУ (розетка 2PM14КПН4Г1В1 ГЕО.364.126 ТУ) (не применяется для датчиков с кодом EM, EU, KM, KU, не применяется с кодом размера под кабельный ввод 1) (базовое расположение штепсельного разъема в соответствии с рис. Е9 приложения Е)
SC1	Штепсельный разъем DIN 43650 (не применяется для датчиков с кодом EM, EU, KM, KU не применяется с кодом размера под кабельный ввод 1), степень защиты IP65 по ГОСТ 14254 (базовое расположение штепсельного разъема в соответствии с рис. Е9 приложения Е)
SC2	Штепсельный разъем: вилка 2PM22Б4Ш3В1 ГЕО.364.140 ТУ или СКНЦ.5523.129 ТУ (розетка 2PM22КПН4Г3В1 ГЕО.364.126 ТУ) (не применяется для датчиков с кодом EM, EU, KM, KU, не применяется с кодом размера под кабельный ввод 1) (базовое расположение штепсельного разъема в соответствии с рис. Е9 приложения Е)
ST	Маркировочная табличка по заказу потребителя (требуется указать в заказе код С1 и заполнить лист параметров настройки)
KXX ⁴⁾	Кабельный ввод
OS	Альтернативное расположение штепсельного разъема в соответствии с рис. Е9 приложения Е
<p>Примечание - Клапанный блок (если не указан код S5) поставляется по отдельному заказу. При заказе клапанного блока Метран монтажные части не указываются в обозначении датчика, монтажные части указываются в обозначении клапанного блока.</p> <p>¹⁾ Для атмосферного давления 101,3 кПа.</p> <p>²⁾ Материал уплотнительных прокладок – сталь 12Х18Н10Т ГОСТ 5632. Материал накидной гайки для кода 2F – углеродистая сталь с покрытием.</p> <p>³⁾ Оформляется клапанный блок отдельной строкой, обозначение в соответствии с документацией фирмы Rosemount и Метран по ТУ 3742-057-51453097-2009.</p> <p>При заказе клапанного блока Метран монтажные части (коды 2А, 2D, 2Е, 2F) не указываются в обозначении датчика, монтажные части указываются в обозначении клапанного блока.</p> <p>⁴⁾ Обозначение кабельного ввода согласно тематическому каталогу «Датчики давления» на сайте www.metran.ru.</p>	

Пример условного обозначения Метран – 75G3 (0...4) МПа¹⁾ S 22 А 2 HR5 M4 DZ PA SC

¹⁾ Диапазон измерений с указанием единицы измерения.

Настройка датчика на нестандартный диапазон измерений выполняется при заказе опции С1 (после согласования).

Информация на индикаторе					
<input type="checkbox"/>	единицы измерения давления*	<input type="checkbox"/>	% диапазона	<input type="checkbox"/>	загрузка
<input type="checkbox"/>	единицы измерения температуры сенсора*	<input type="checkbox"/>	аналоговый сигнал		
Переопределение переменных					
Первичная переменная:		давление*			
Вторая переменная:	давление	температура сенсора*	% диапазона		аналоговый сигнал
Третья переменная:	давление	температура сенсора*	% диапазона		аналоговый сигнал
Четвертая переменная:	давление	температура сенсора*	% диапазона		аналоговый сигнал
Информация о защите					
Блокировка переключателями:	<input type="radio"/>	выключена (OFF)*	<input type="radio"/>	включена (ON)	
Блокировка кнопок настройки ³⁾ :	<input type="radio"/>	выключена (OFF)*	<input type="radio"/>	включена (ON)	
Пароль индикатора ⁴⁾ :	<input type="radio"/>	выключен (OFF)*	<input type="radio"/>	включен (ON)	
Блокировка HART ²⁾ :	<input type="radio"/>	выключена (OFF)*	<input type="radio"/>	включена (ON)	Пароль (4 знака) _ _ _ _
Сообщение о сигнале насыщения и аварии					
		аварийный сигнал			сигнал насыщения
Базовая*					
<input type="radio"/>	высокий*	$\geq 21,75$ мА			20,8 мА
<input type="radio"/>	низкий (код СТ)	$\leq 3,75$ мА			3,9 мА
Пользовательская					
<input type="radio"/>	высокий (код CR) ввести значение (от 20,2 до 23) ⁵⁾	_____ мА	(от 20,1 до 22,9) ⁵⁾	_____ мА	
<input type="radio"/>	низкий (код CS) ввести значение (от 3,6 до 3,8) ⁶⁾	_____ мА	(от 3,7 до 3,9) ⁶⁾	_____ мА	

○ – выбор только одного параметра из представленных,

□ – выбор одного или нескольких параметров из представленных.

*Значение по умолчанию

¹⁾ Для кода ST;

²⁾ Доступно только с HART версий 7 (код HR7);

³⁾ Устанавливается на кнопки кода DS, DZ или M4;

⁴⁾ Устанавливается для кода M4;

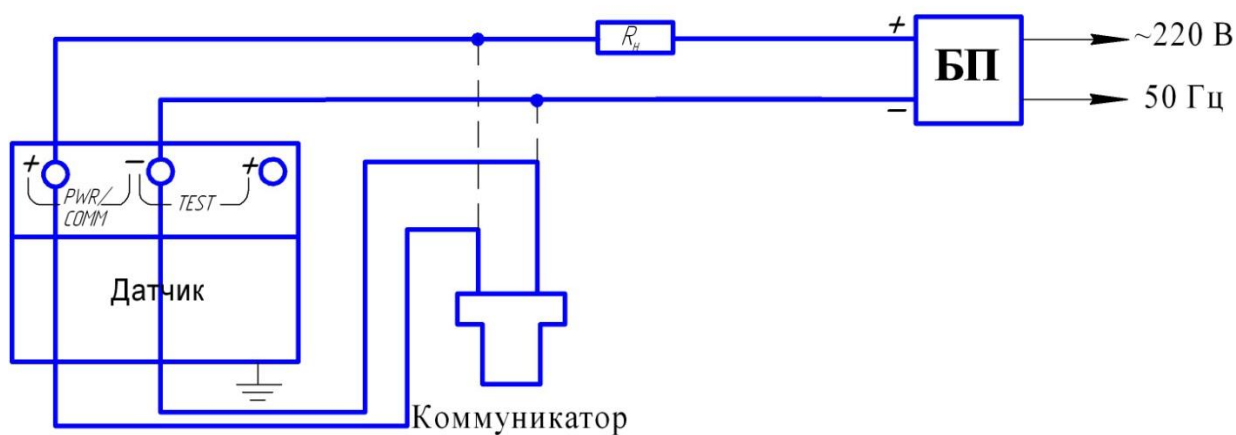
⁵⁾ Значение аварийного сигнала высокого уровня должно быть больше как минимум на 0,1 мА значения насыщения высокого уровня

⁶⁾ Значение аварийного сигнала низкого уровня должно быть как минимум 0,1 мА меньше значения сигнала насыщения

ПРИЛОЖЕНИЕ В

(обязательное)

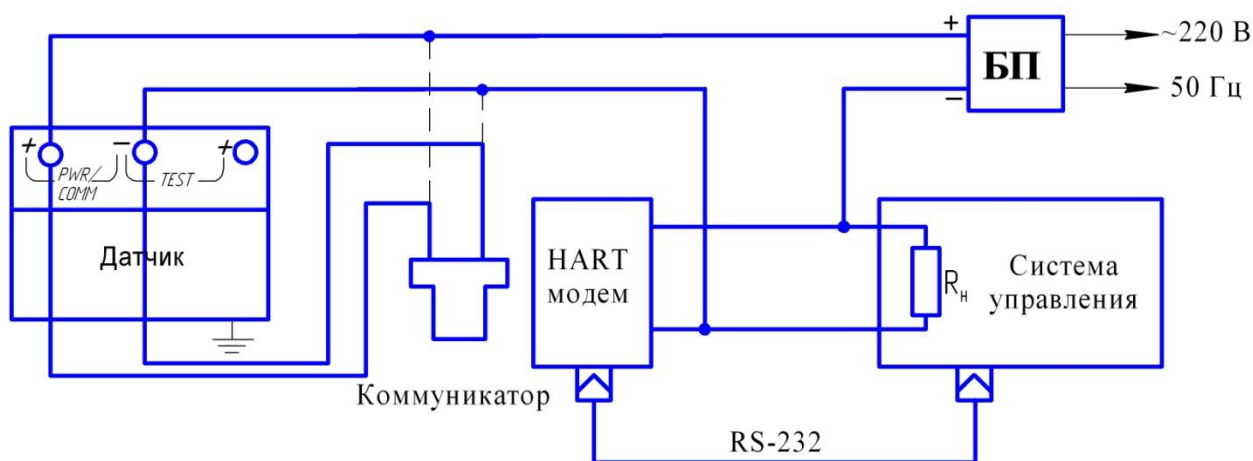
Схемы внешних электрических соединений датчика



Примечания

- 1 Коммуникатор может быть подсоединен к любой точке цепи.
- 2 Сигнальная цепь должна иметь сопротивление не менее 250 Ом для обеспечения связи.

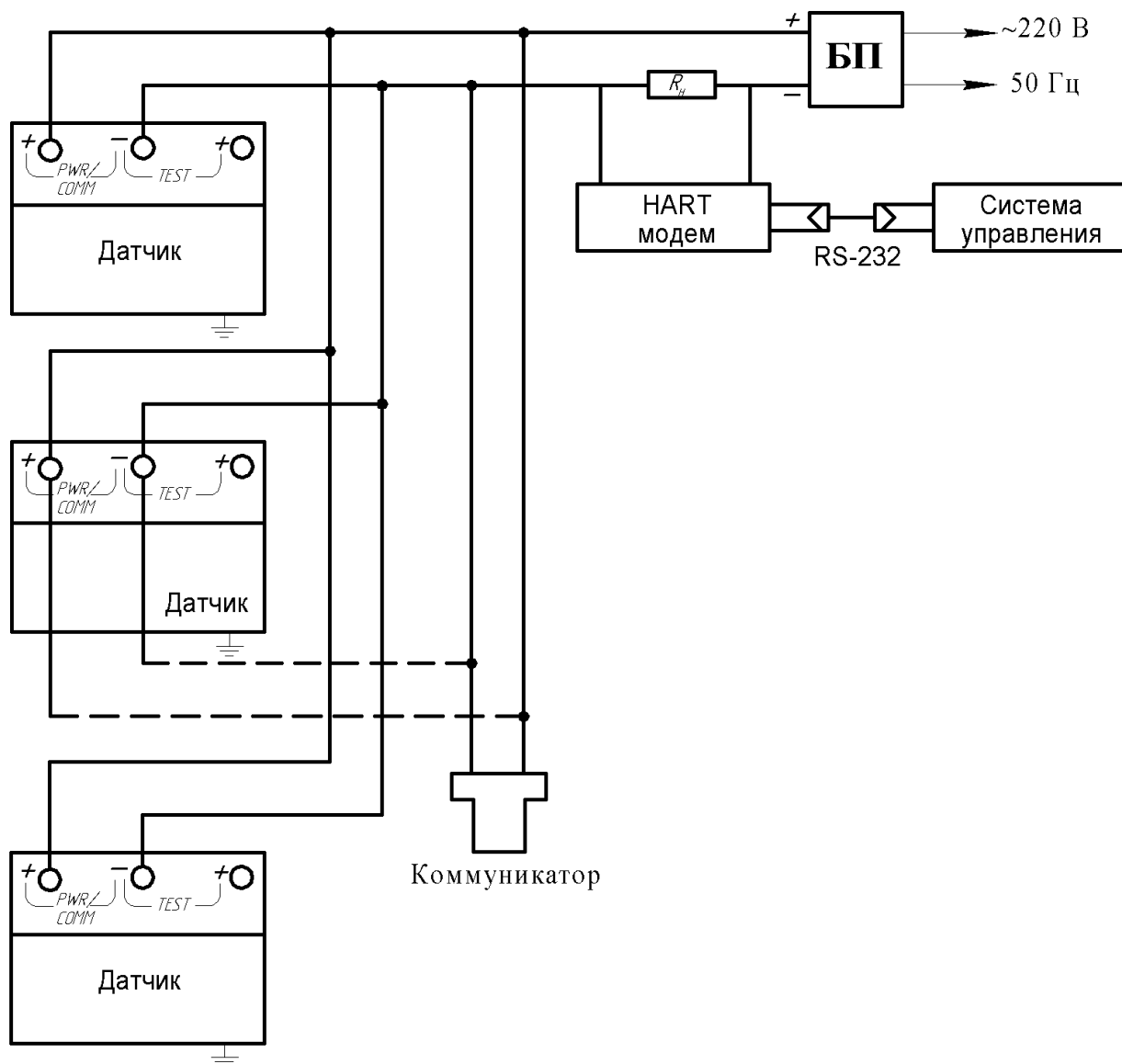
Рисунок В.1



Примечания

- 1 Коммуникатор и HART-модем могут быть подсоединен к любой точке цепи.
- 2 Сигнальная цепь должна иметь сопротивление не менее 250 Ом для обеспечения связи.

Рисунок В.2 – Вариант включения датчика с HART-модемом



Примечания

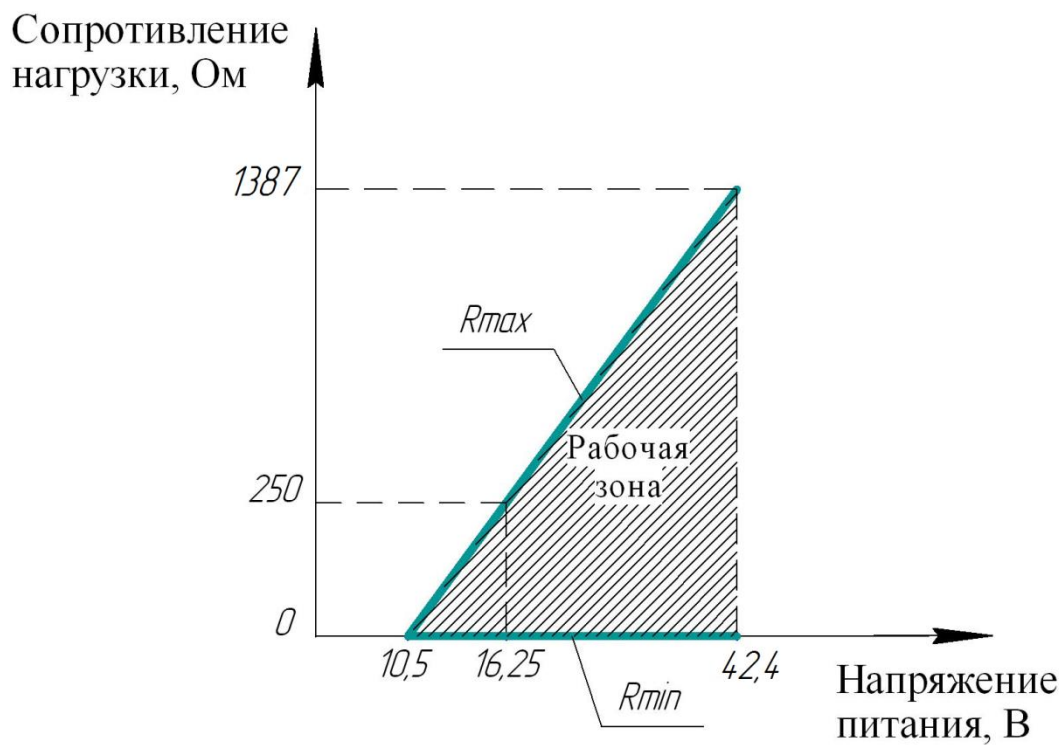
- 1 Коммуникатор и HART-модем могут быть подсоединены к любой точке цепи.
- 2 Сигнальная цепь должна иметь сопротивление не менее 250 Ом для обеспечения связи.

Рисунок В.3 – Многоточечный режим

ПРИЛОЖЕНИЕ Г

(обязательное)

**Пределы допускаемого нагрузочного сопротивления
в зависимости от напряжения питания датчиков Метран-75**

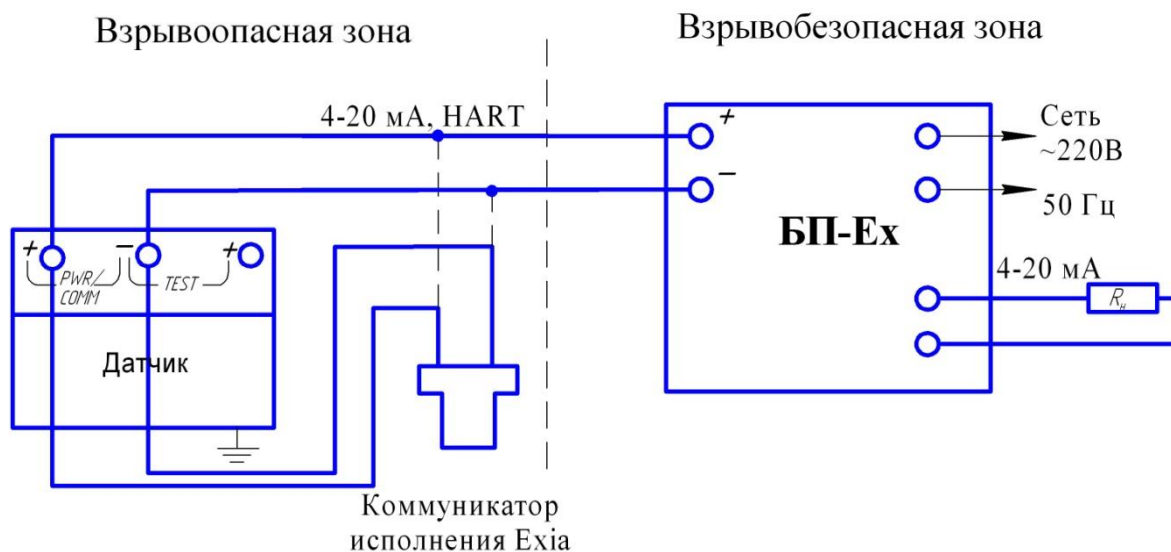


$R_{min}=250$ Ом – для датчиков с HART-сигналом

Рисунок Г.1 – Выходной сигнал 4-20 мА

ПРИЛОЖЕНИЕ Д
(обязательное)

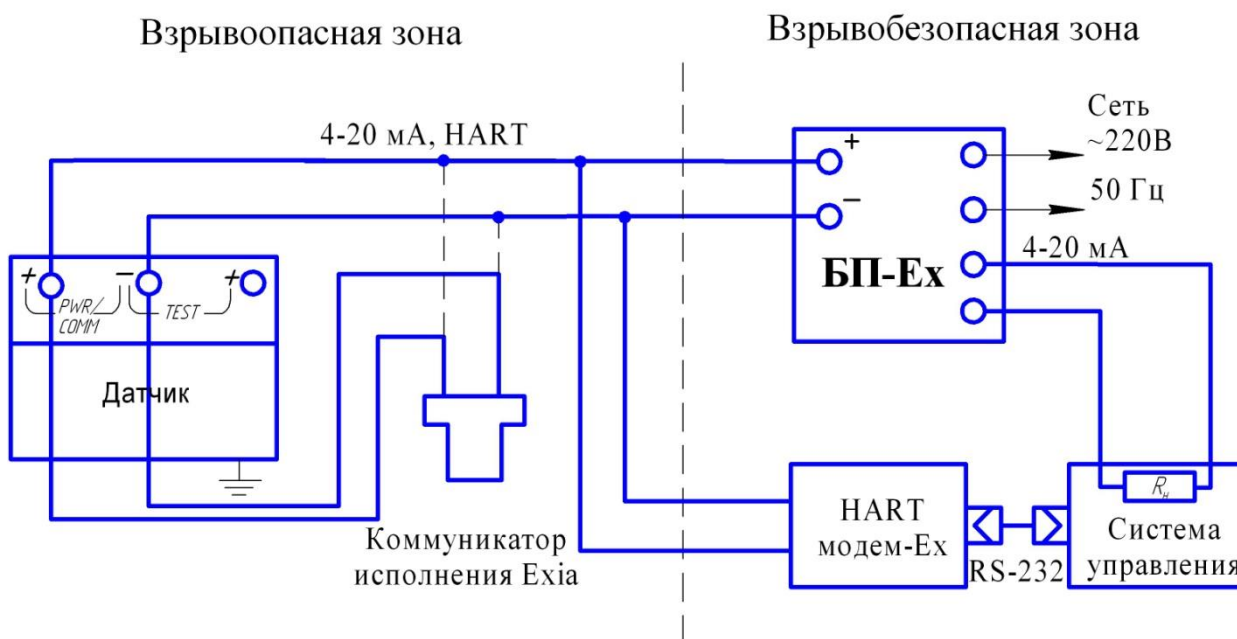
Схема внешних соединений датчиков взрывозащищенного исполнения вида Exia



БП-Ex – искробезопасный блок питания (например, Метран-602-Ex)

R_H – определяется параметрами БП-Ex

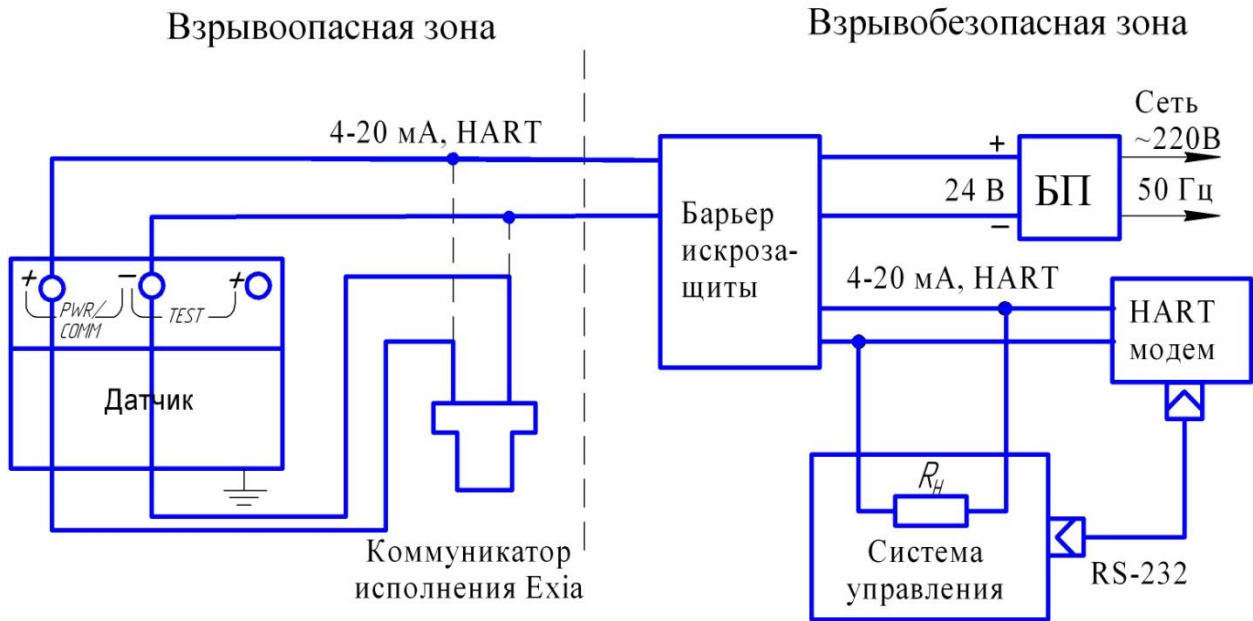
Рисунок Д.1 – Для датчиков с блоком искрозащиты



R_H – суммарное сопротивление всех нагрузок в системе управления

Примечание – Коммуникатор и HART-модем могут быть подключены к любой точке цепи, включая взрывоопасную зону.

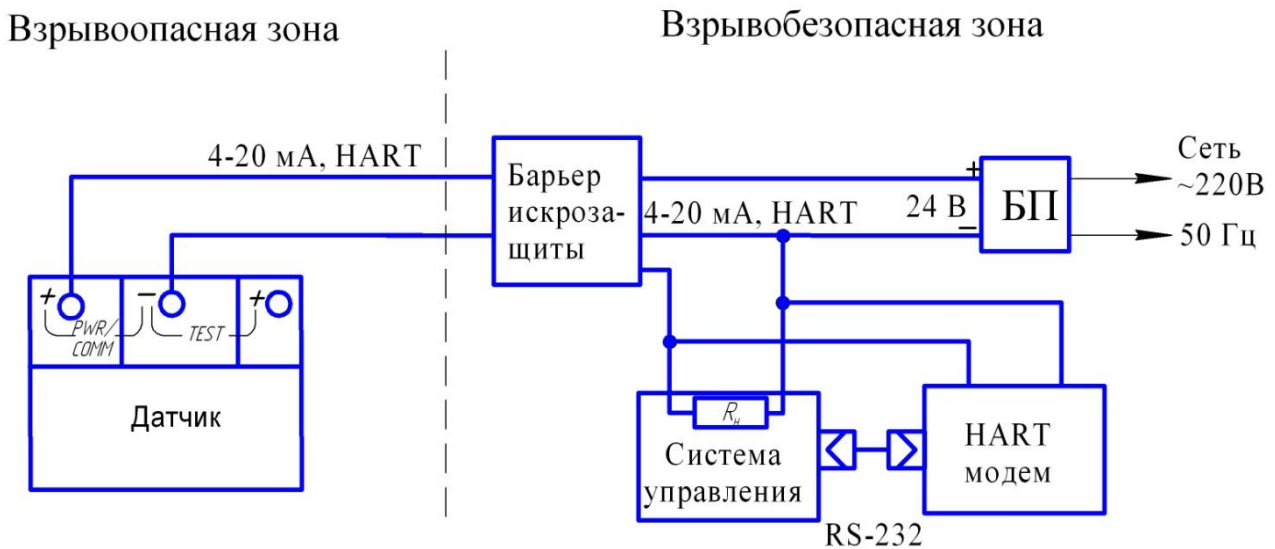
Рисунок Д.2 – Вариант включения датчика с искрозащищенными блоком питания и HART-модемом



R_H – суммарное сопротивление всех нагрузок в системе управления

Барьер искрозащиты, например, D1010S, D1010D

Рисунок Д.3 – Вариант включения датчика с гальванической развязкой сигнальных цепей и цепей питания



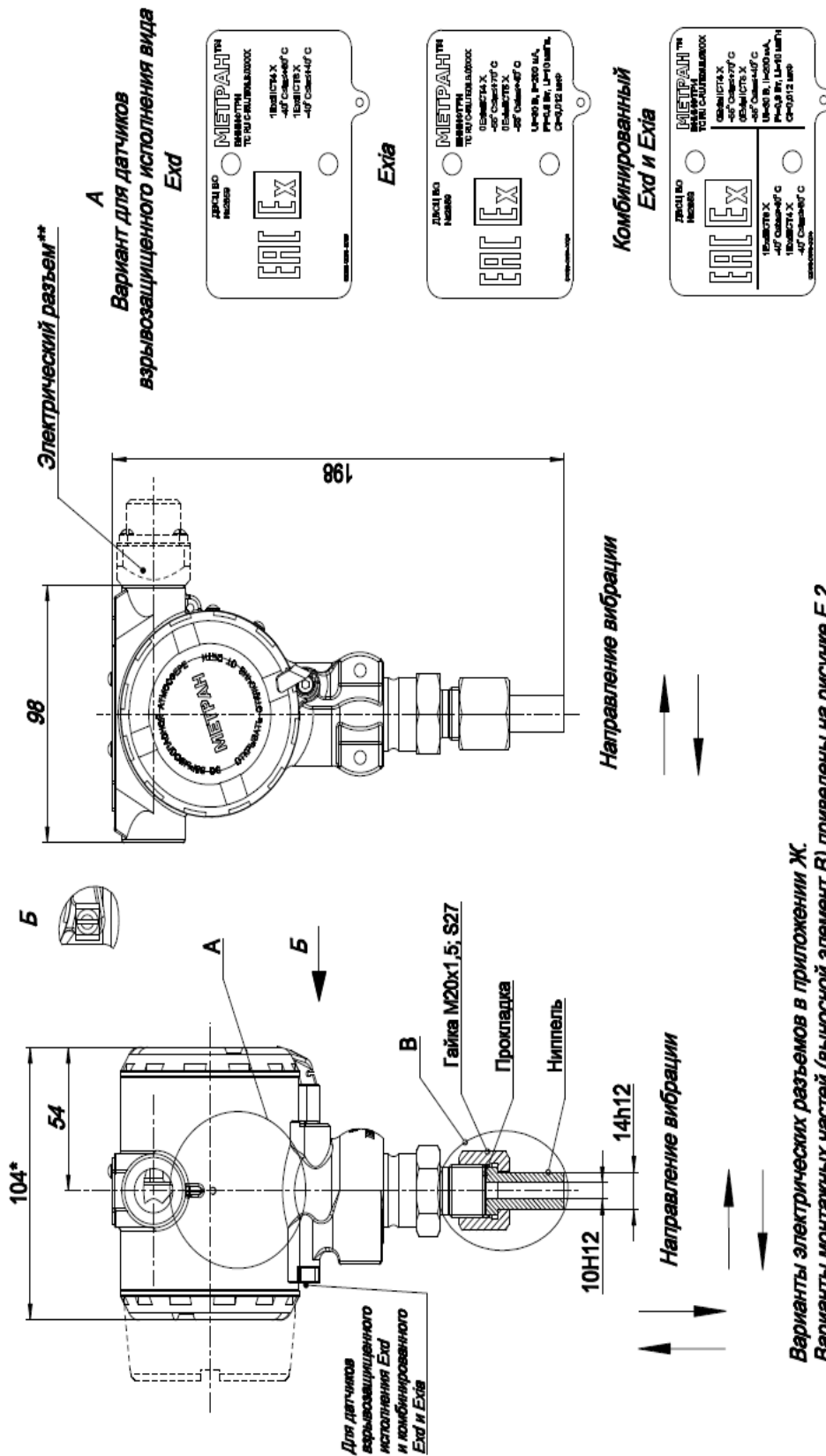
R_H – суммарное сопротивление всех нагрузок в системе управления определяется параметрами барьера, но не менее 250 Ом

Барьер искрозащиты, например 9001/51

Рисунок Д.4 – Вариант включения датчика с барьером искрозащиты без гальванической развязки сигнальных цепей и цепей питания

ПРИЛОЖЕНИЕ Е
(обязательное)

Установочные и присоединительные размеры датчиков

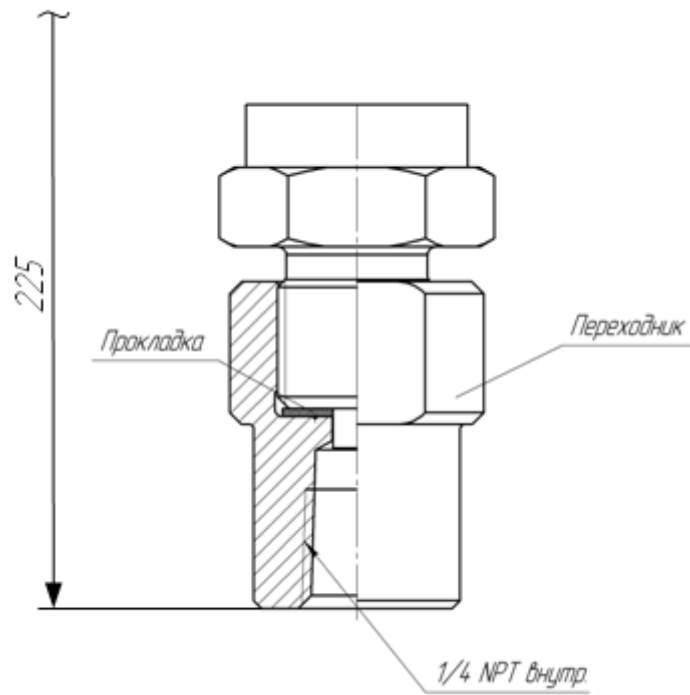


Варианты электрических разъемов в приложении Ж.

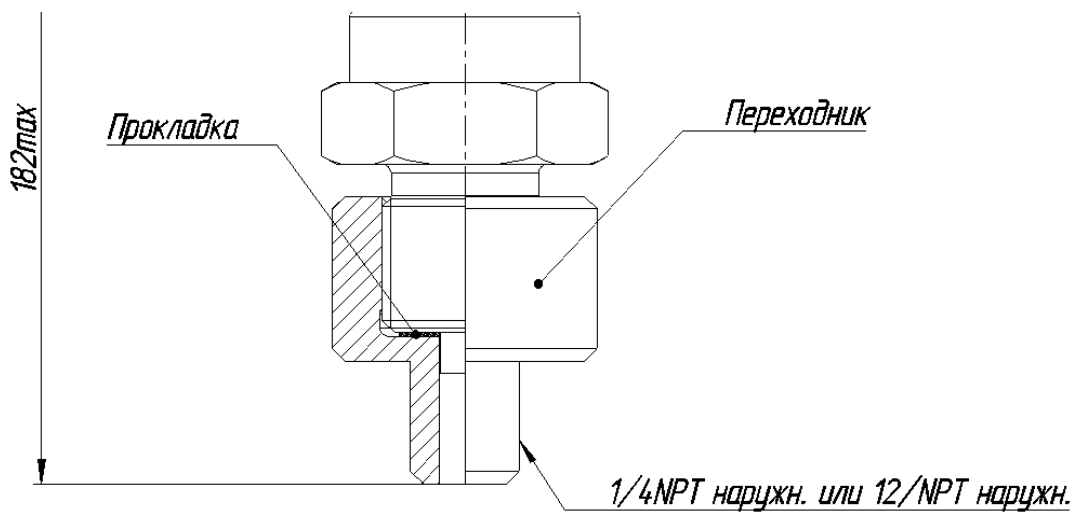
Варианты монтажных частей (выносной элемент В) приведены на рисунке Е.2.

*Размер с индикатором 126 мм. Размеры даны для затянутых до упора крышек.

Рисунок Е.1 – Датчики с установленным ниппелем и накладной гайкой (код 2F).



Монтажный переходник (код 2А)



Монтажный переходник (коды 2D, 2E)

Рисунок Е.2 – Варианты исполнения выносного элемента А рисунка Е.1

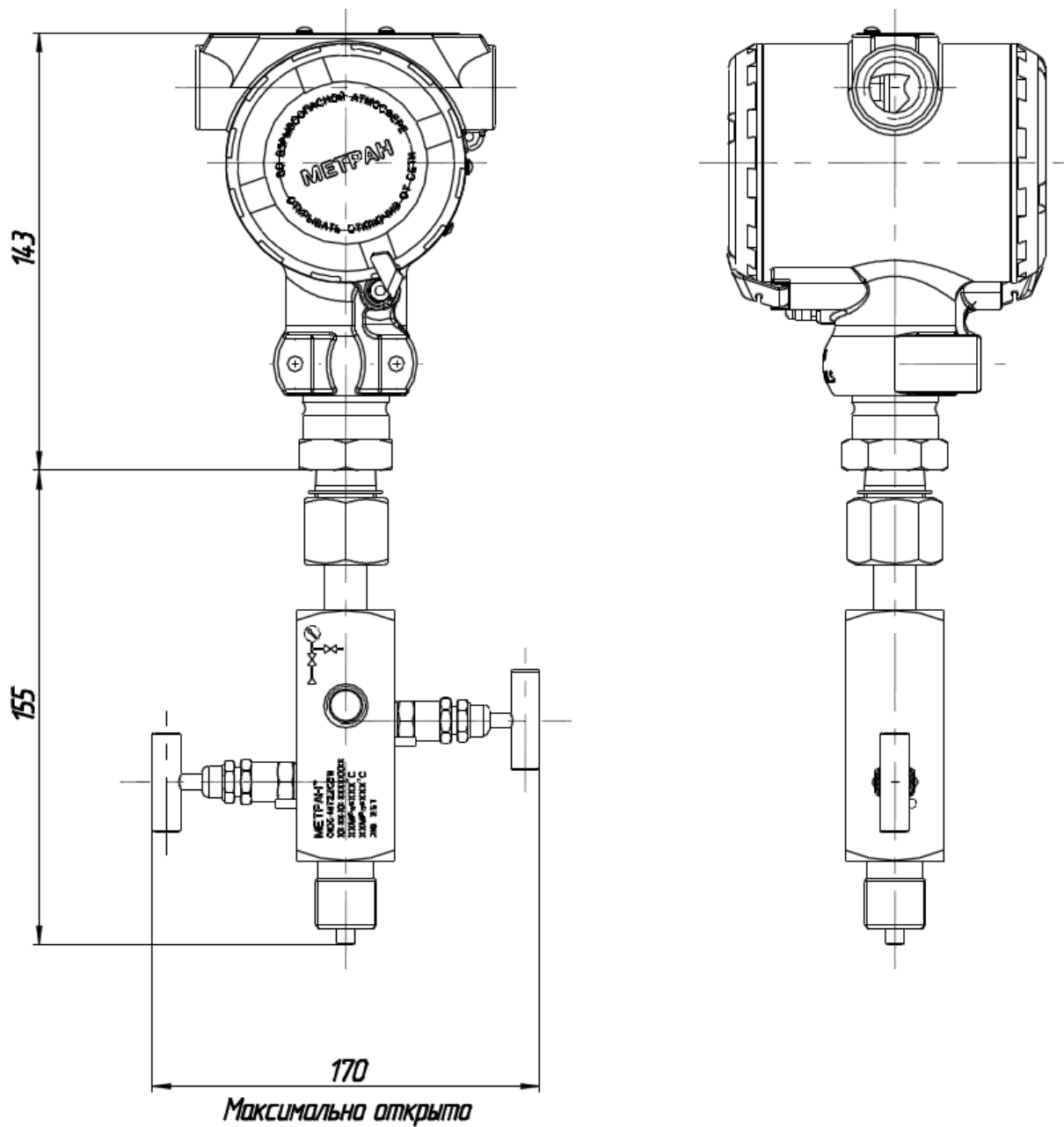


Рисунок Е.3 – Датчики с кодом технологического соединения G и установленным клапанным блоком Метран-106 с накидной гайкой.

Остальное см. рисунок Е1.

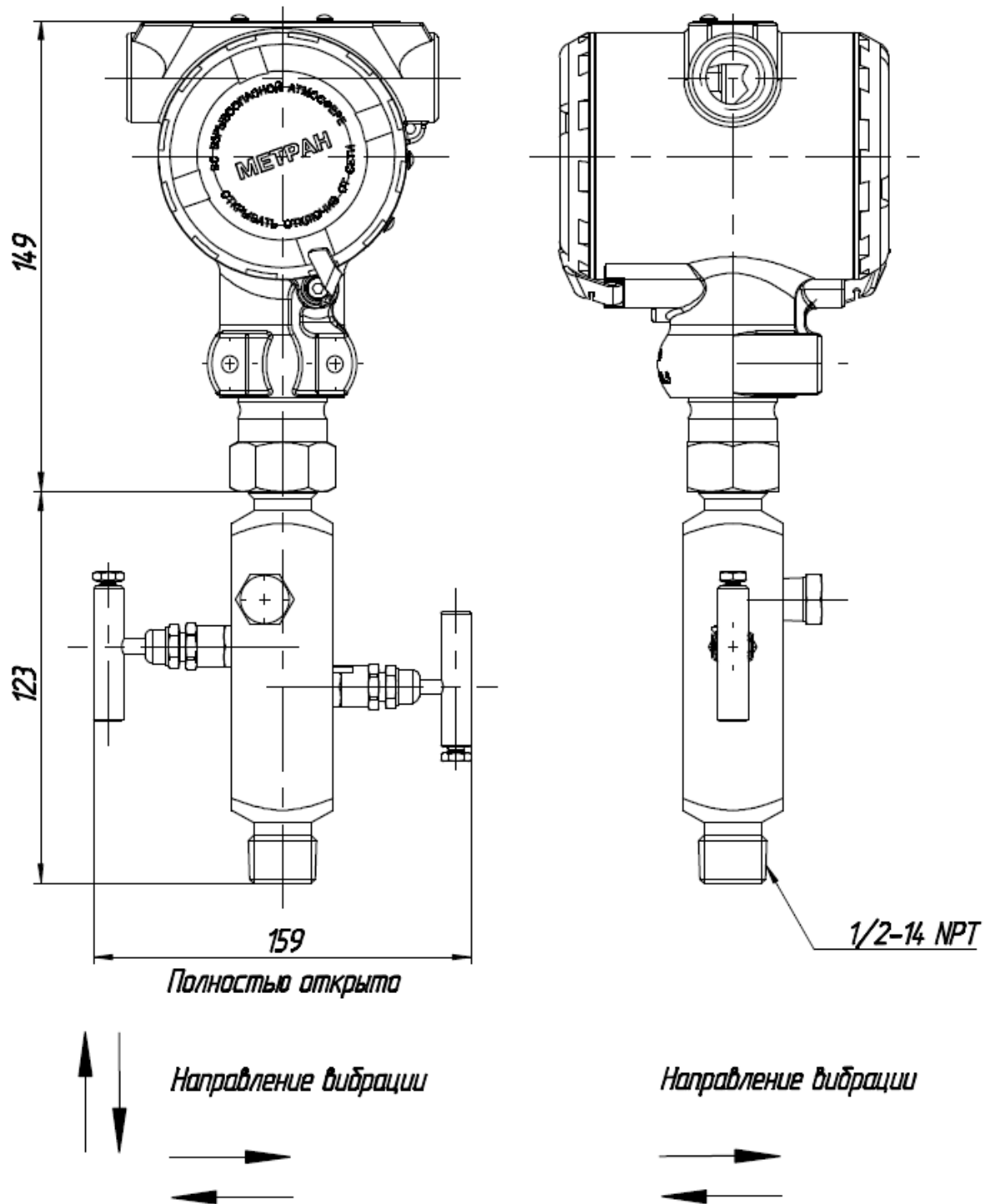


Рисунок Е.5 – Датчики с кодом технологического соединения А и установленным клапанным блоком Rosemount модели 306 (технологическое соединение с процессом – резьбовое 1/2-14NPT наружная). Остальное см. рисунок Е1.

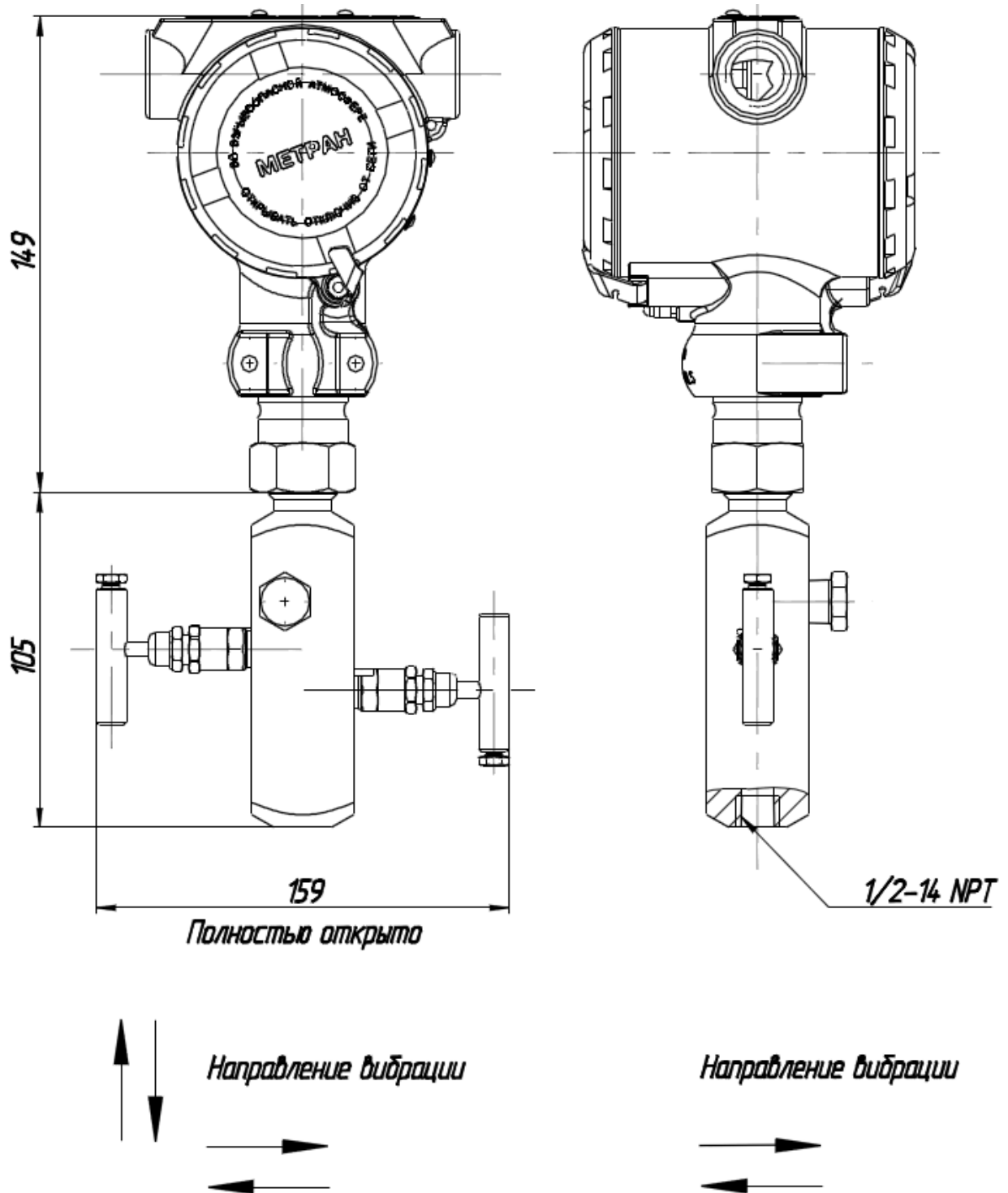
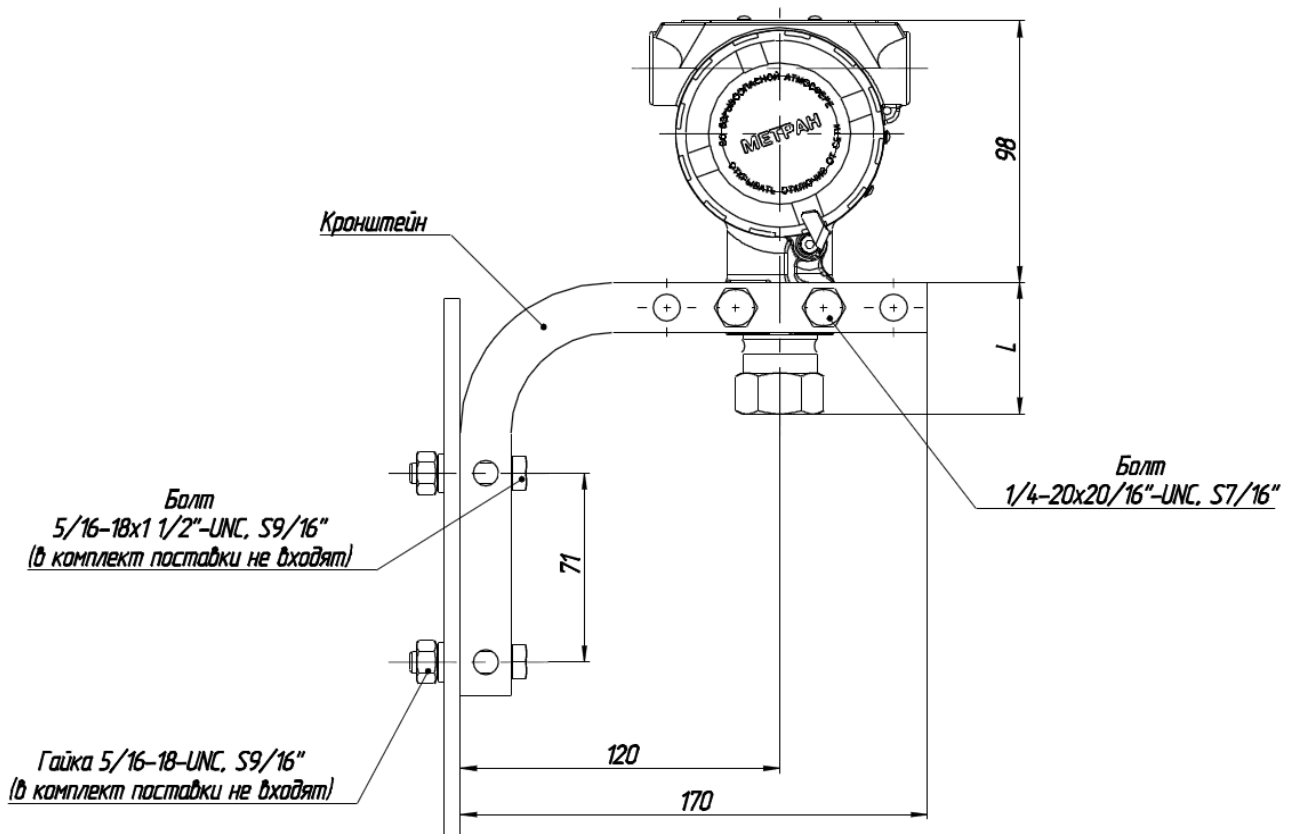


Рисунок Е.6 – Датчики с кодом технологического соединения А и установленным клапаным блоком Rosemount модели 306 (технологическое соединение с процессом – резьбовое 1/2-14NPT внутреннее). Остальное см. рисунок Е1.



Размер L приведен в таблице Е.1

Таблица Е.1

Код соединения с процессом	L, мм
A	50
G	70

Рисунок Е.7 – Датчики с установленным монтажным кронштейном для монтажа на панели (код В4). Остальное см. рисунок Е1.

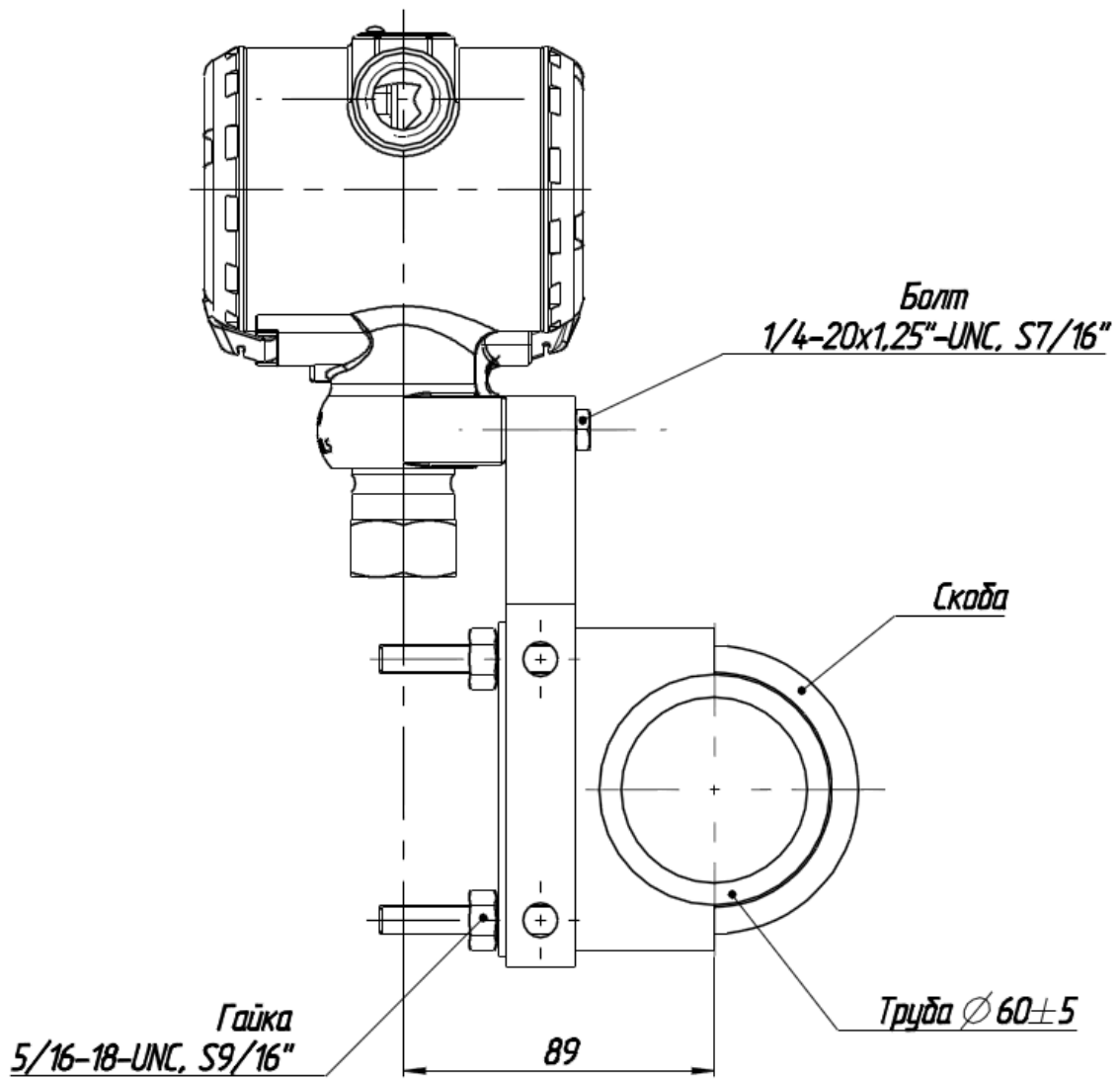
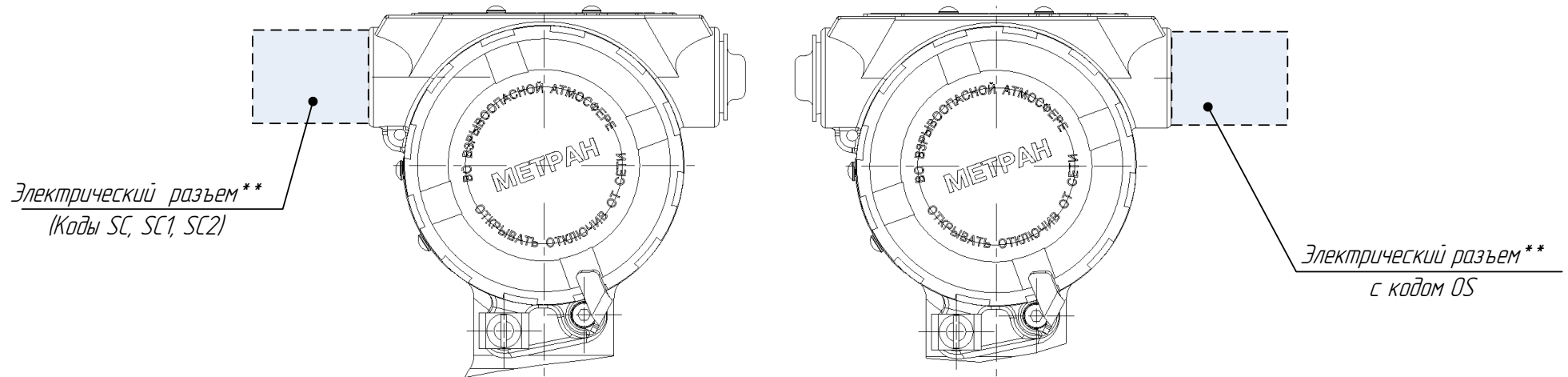


Рисунок Е.8 – Датчики с установленным монтажным кронштейном для монтажа на трубе (код В4). Остальное см. рисунок Е1.

Базовое расположение
электрического разъема

Альтернативное расположение
электрического разъема



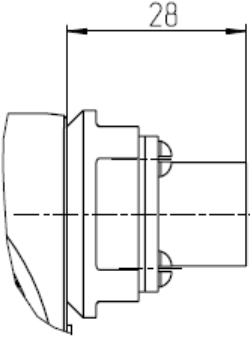
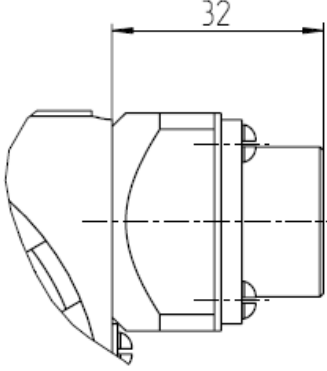
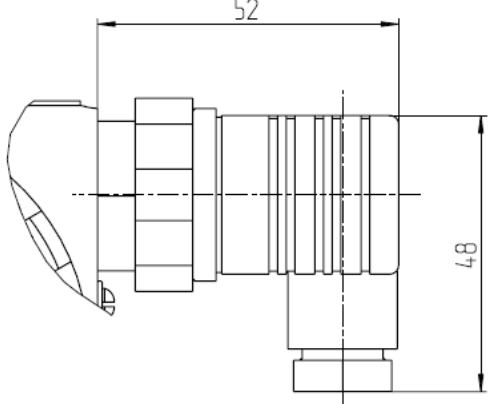
** Варианты электрических разъемов приведены в таблице Ж.1
Рисунок E.9 – Варианты расположения электрических разъемов
Остальное см. рисунок E1.

ПРИЛОЖЕНИЕ Ж

(справочное)

Варианты электрических разъемов

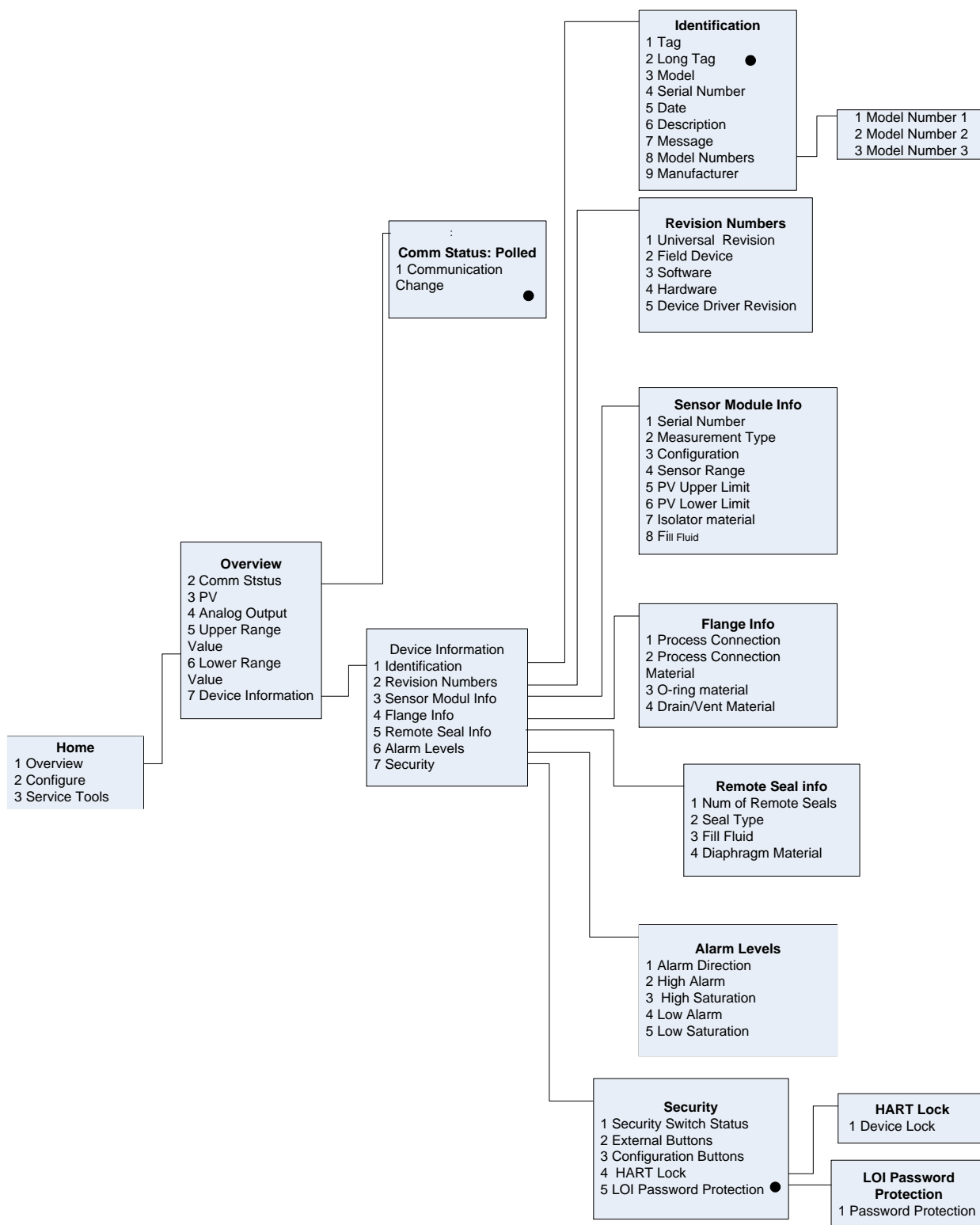
Таблица Ж.1 – Габаритные размеры электрических разъемов

	Вилка 2PMГ14 (код SC)	Вилка 2PM22 (код SC2)	Разъём DIN 43650 (код SC1)
Общий вид, габаритные размеры			

ПРИЛОЖЕНИЕ И

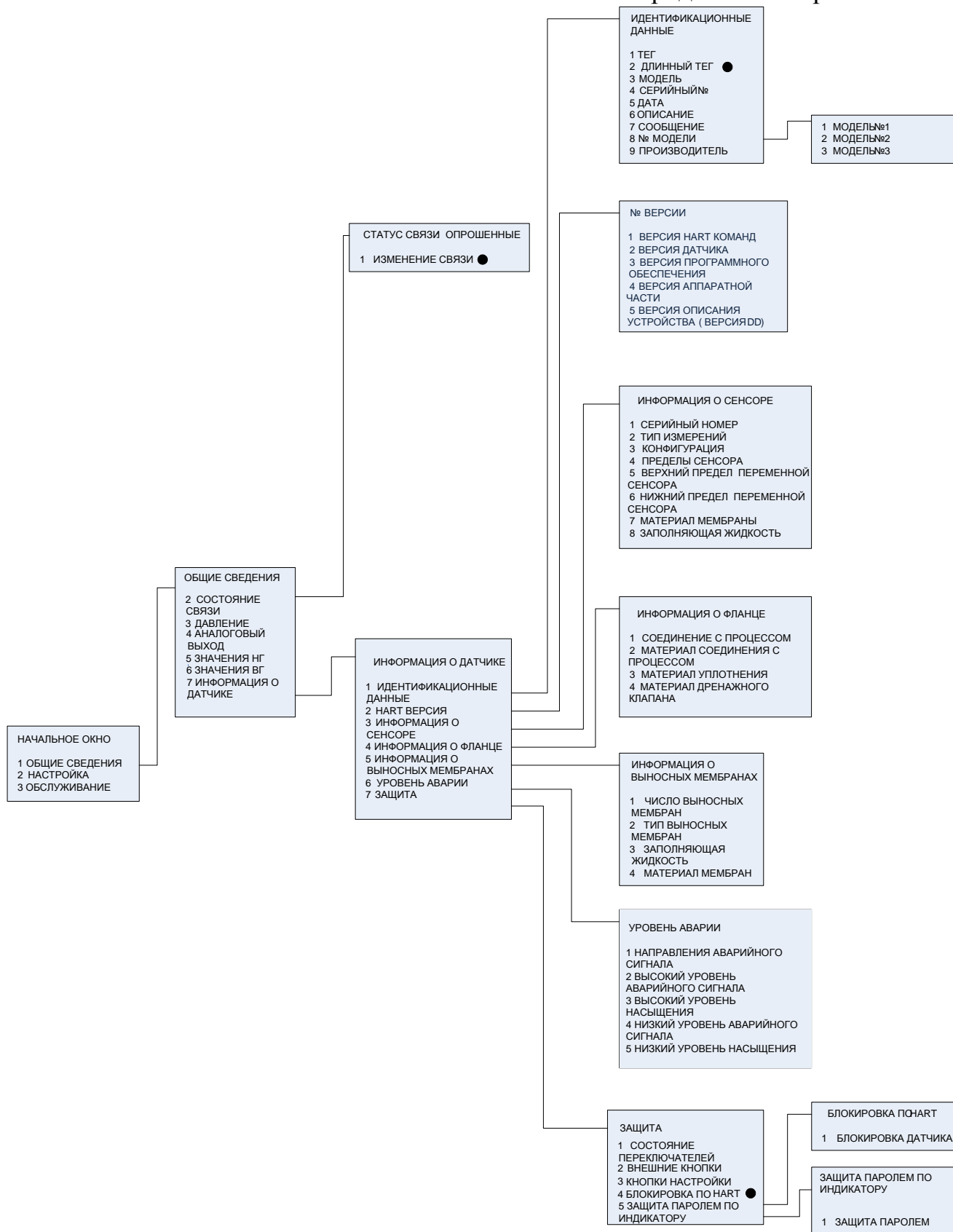
(обязательное)

Дерево меню коммуникатора 475 при управлении датчиком Метран-75



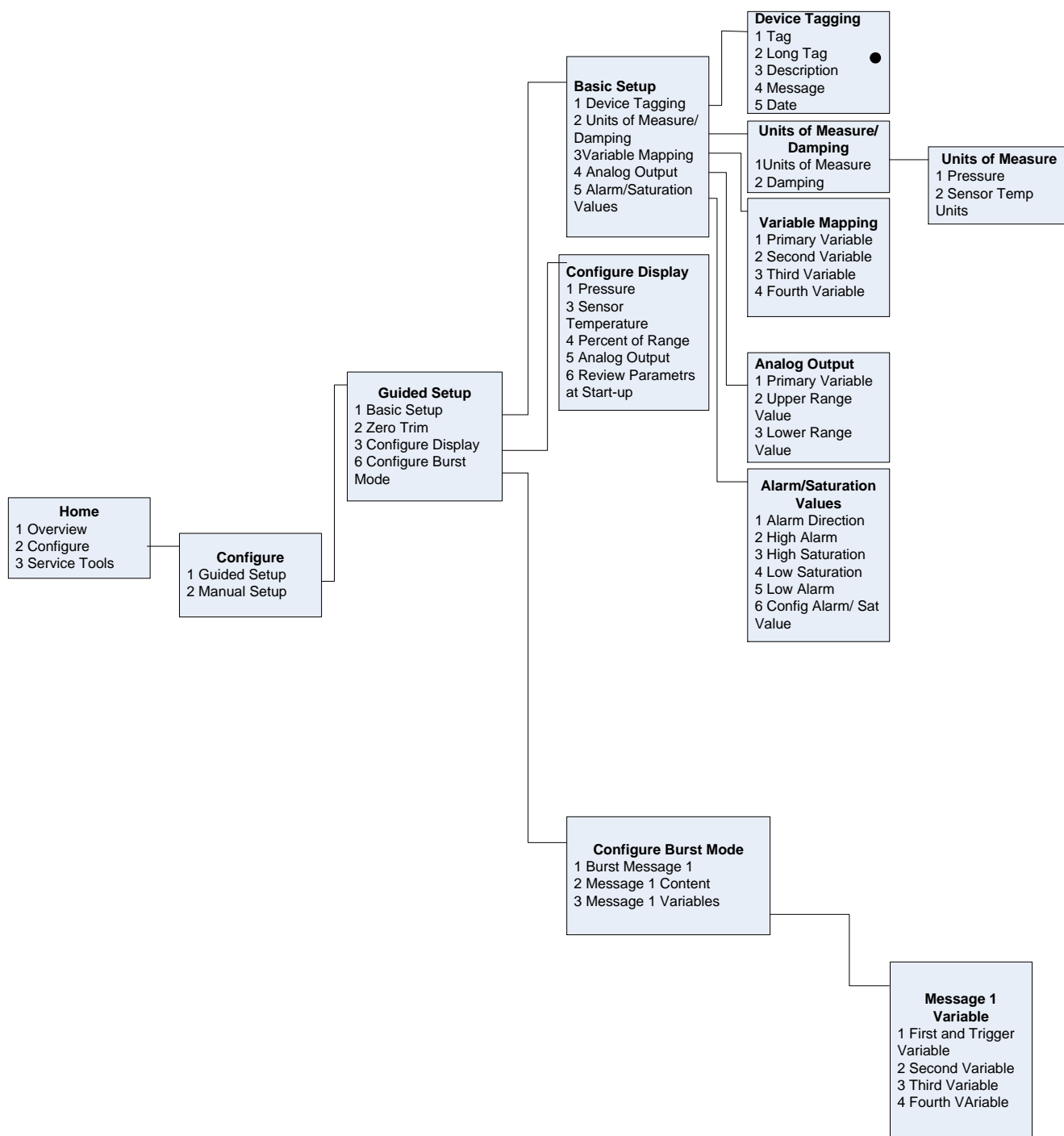
● – режим доступен только в версии HART 7

Рисунок И.1 – Дерево меню коммуникатора: Общие сведения (английская версия)



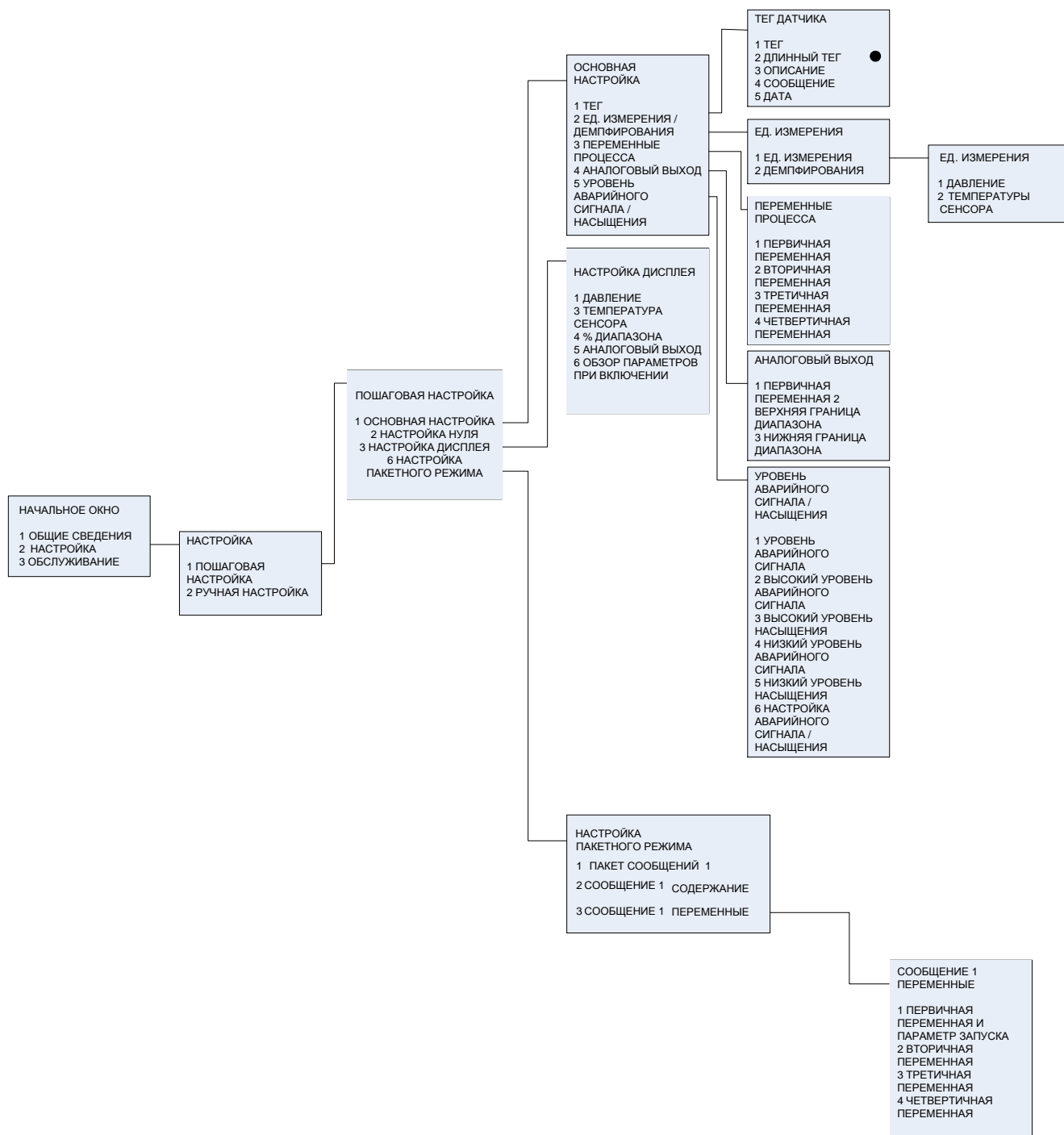
● – режим доступен только в версии HART 7

Рисунок И.2 – Дерево меню коммуникатора: Общие сведения (русская версия)



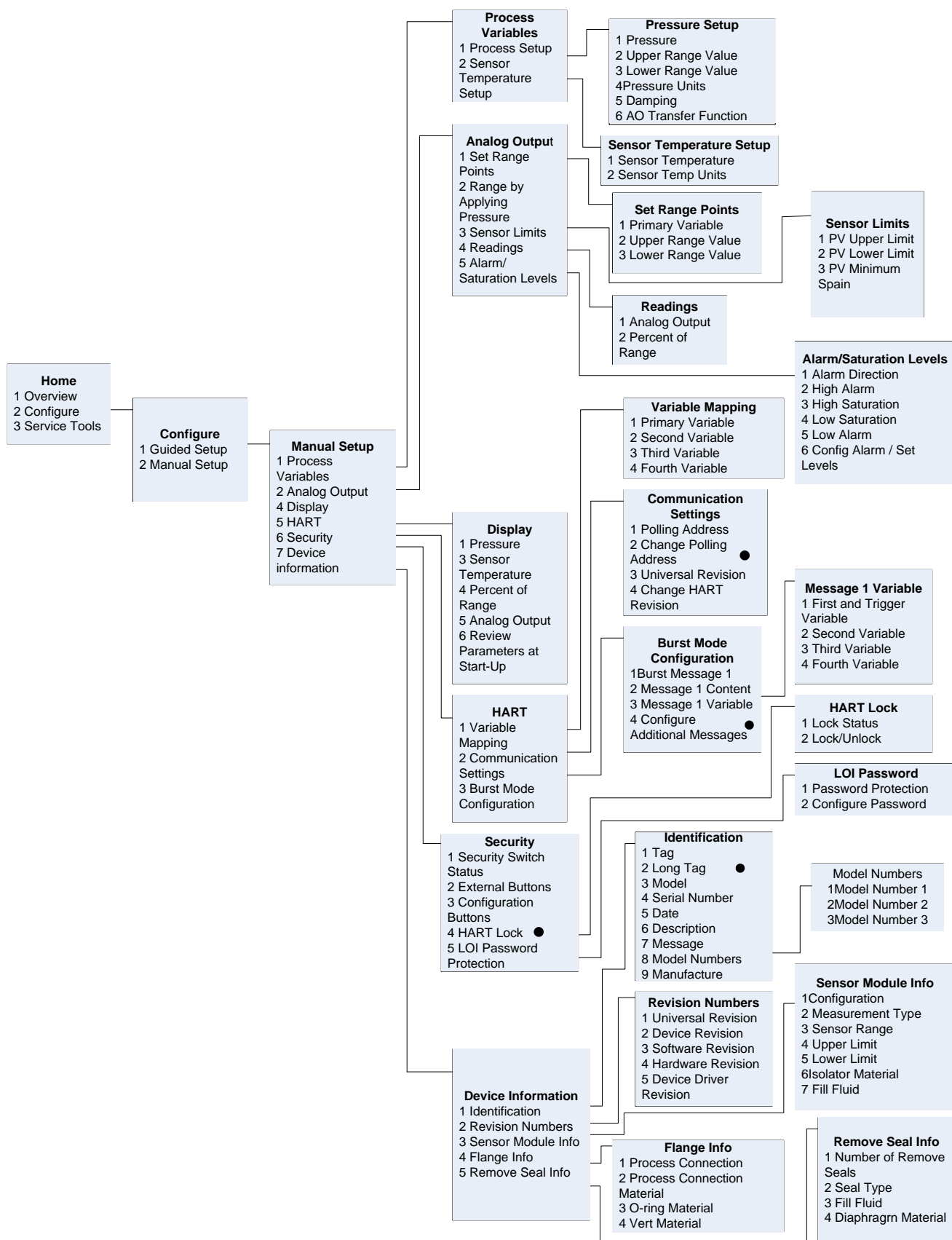
● – режим доступен только в версии HART 7

Рисунок И.3 – Дерево меню коммуникатора: Пошаговая настройка
(английская версия)



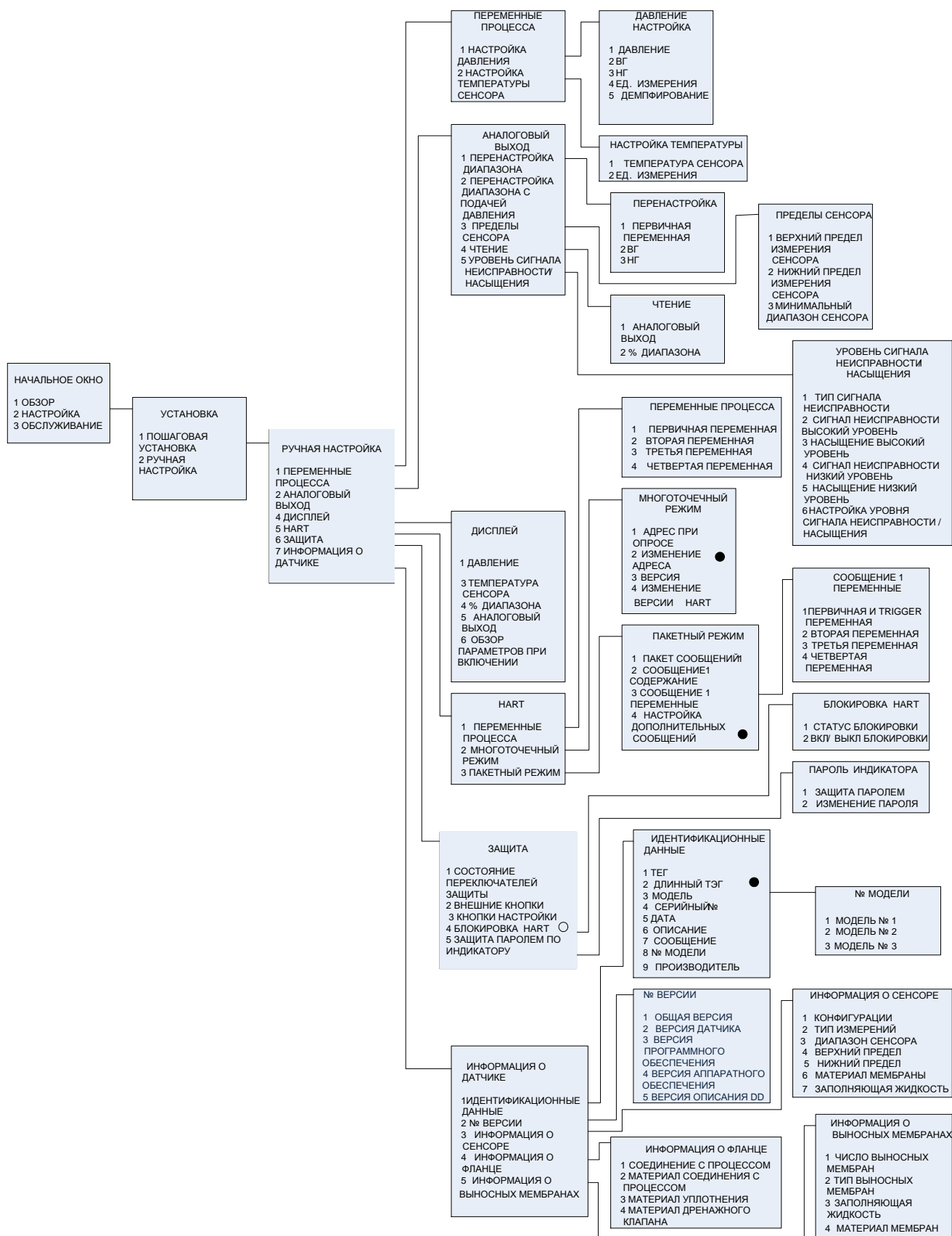
● – режим доступен только в версии HART 7

Рисунок И.4 – Дерево меню коммуникатора: Пошаговая настройка (русская версия)



● – режим доступен только в версии HART 7

Рисунок И.5 – Дерево меню коммуникатора: Ручная настройка (английская версия)

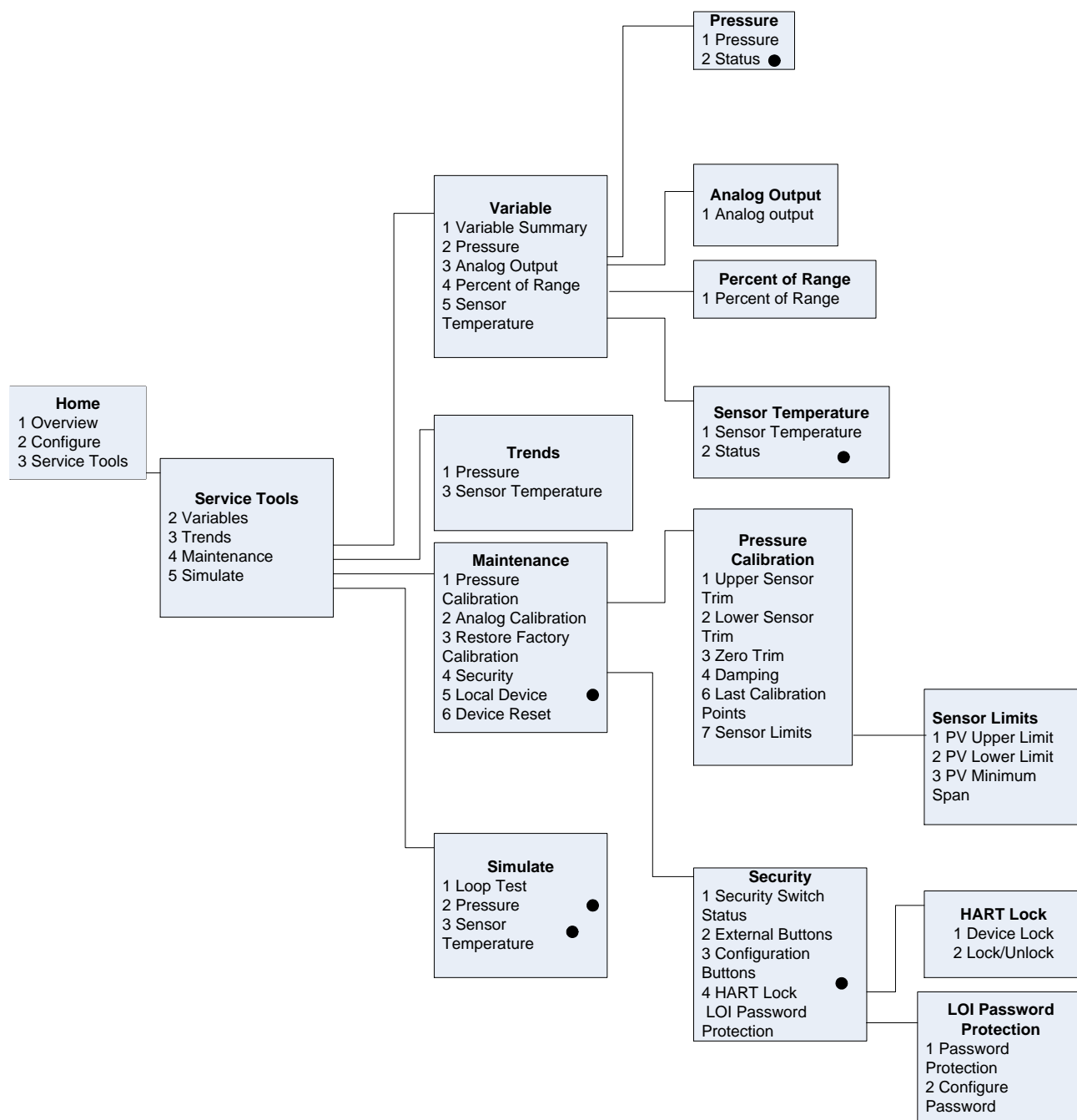


ВГ – верхняя граница диапазона;

НГ – нижняя граница диапазона;

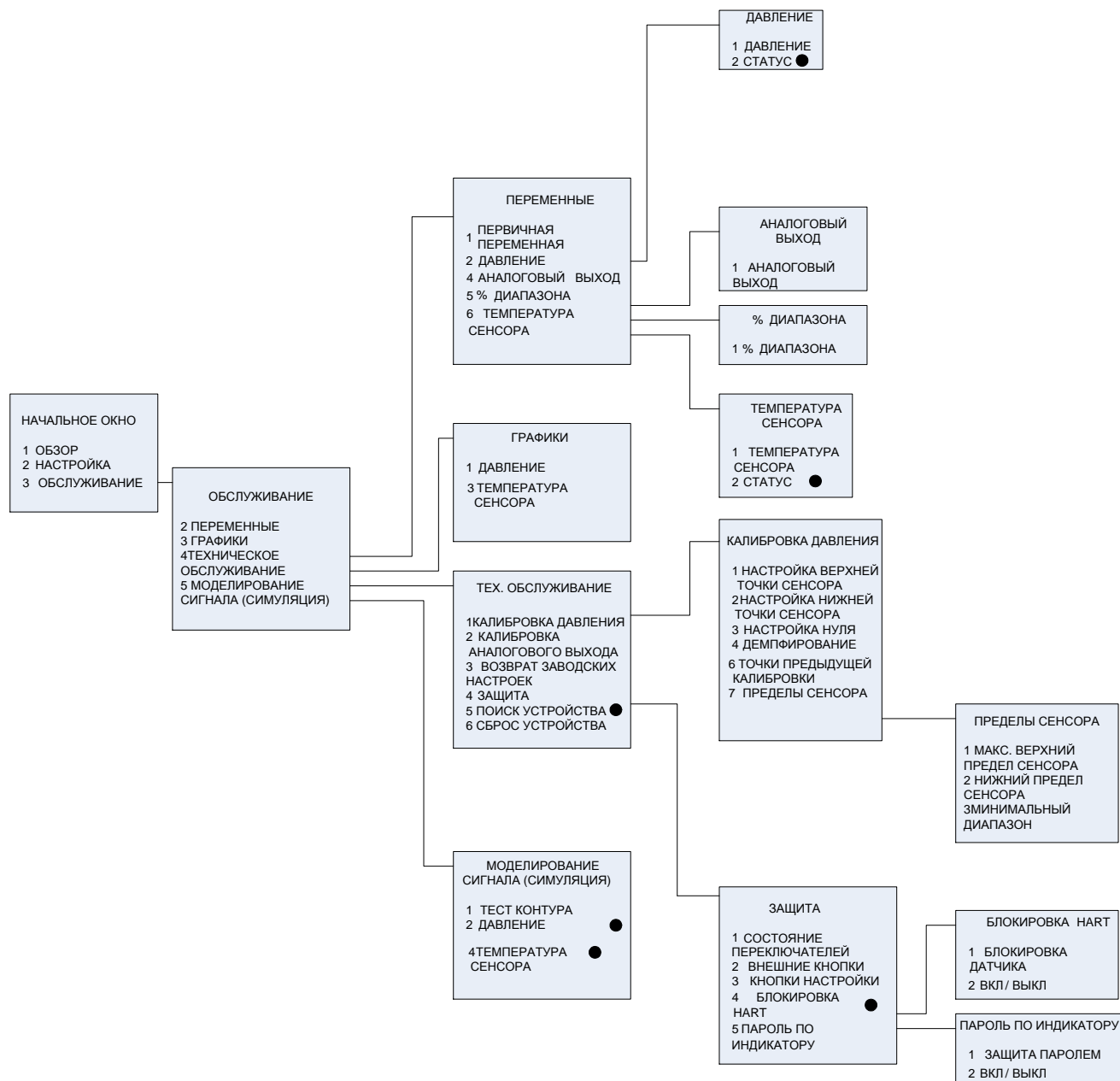
● – режим доступен только в версии HART 7

Рисунок И.6 – Дерево меню коммуникатора: Ручная настройка (русская версия)



- – режим доступен только в версии HART 7

Рисунок И.7 – Дерево меню коммутатора: Средства обслуживания
(английская версия)



● – режим доступен только в версии HART 7

Рисунок И.8 – Дерево меню коммуникатора: Средства обслуживания (русская версия)

ПРИЛОЖЕНИЕ К
(обязательное)

Сочетание «быстрых клавиш» коммуникатора модели 475

Таблица К.1

Функция	Последовательность “быстрых клавиш”
1	2
Просмотр данных	
Параметры настройки	1,5
Тип сигнала аварии	1,4,3,2,4
Управление пакетным режимом	1, 4, 3, 3, 3
Пакетный режим	1, 4, 3, 3, 4
Пользовательская конфигурация индикатора	1, 3, 6, 2
Пользовательское значение индикатора	1, 4, 3, 4, 3
Демпфирование	1, 3, 5
Дата	1, 3, 4, 1
Описание	1, 3, 4, 2
Калибровка ЦАП (выход 4-20 мА)	1, 2, 3, 2, 1
Блокировка встроенной регулировки «нуля»/«диапазона» (см. 1.2.15)	1, 4, 4, 1, 7
Информация о датчике	1, 4, 4, 1
Полная настройка сенсора	1, 2, 3, 3
Ввод с клавиатуры (перенастройка диапазона)	1, 2, 3, 1, 1
Тестирование контура	1, 2, 2
Настройка нижней точки сенсора	1, 2, 3, 3, 2
Сообщение	1, 3, 4, 3
Настройка индикатора	1, 4, 3, 4
Число требуемых вводных посылок (число преамбул)	1, 4, 3, 3, 2
Адрес опроса	1, 4, 3, 3, 1

Продолжение таблицы К.1

1	2
Опрос моноканального датчика	Стрелка влево, 4, 1, 1
Значения диапазона	1, 3, 3
Перенастройка диапазона	1, 2, 3, 1
Масштабируемая настройка ЦАП (выход 4-20 мА)	1, 2, 3, 2, 2
Самотестирование (датчика)	1, 2, 1, 1
Информация о сенсоре	1, 4, 4, 2
Параметры процесса	1, 1
Точки настройки сенсора (нижняя и верхняя точки)	1, 2, 3, 3, 5
Состояние	1, 2, 1, 2
Тег	1, 3, 1
Демпфирование (установка времени усреднения сигнала)	1, 3, 5
Защита от записи	1, 3, 4, 4
Калибровка аналогового выхода	1, 2, 3, 2
Единицы измерения	1, 3, 2
Калибровка верхней точки сенсора	1, 2, 3, 3, 3
Калибровка нуля сенсора	1, 2, 3, 3, 1

ПРИЛОЖЕНИЕ Л

(обязательное)

Диагностические сообщения

Описание и устранение сообщения	Отображение на символической строке индикатора с кодом M4	Отображение на символической строке индикатора с кодом MA
Ошибки		
Обновление данных по давлению не происходит. Установлен ток неисправности. Для устранения ошибки: 1. Проверьте, правильно ли подсоединен кабель сенсорного модуля к элементам. 2. Замените сенсорный модуль.	NO PRESS UPDATE/ ДАВЛЕНИЕ НЕОБНВ	NO P UPDATE/ ДАВЛН НЕОБНВ
Отказ электронной платы. Установлен ток неисправности. Для устранения ошибки: 1. Замените электронную плату	FAIL BOARD / ОШИБКА ПЛАТЫ	FALL BOARD/ ОШИБК ПЛАТЫ
Отказ сенсорного модуля. Установлен ток неисправности. Для устранения ошибки: 1. Замените сенсорный модуль.	FAIL SENSOR/ ОШИБКА СЕНСОП	FAIL SENSOR/ ОШИБК СЕНСОП
Электронная плата и сенсорный модуль несовместимы. Установлен ток неисправности. Для устранения ошибки: 1. Замените электронную плату или сенсорный модуль на совместимые.	XMTR MSMTCH / СЕНСОП НЕСООТ	XMTR MSMTCH / СЕНСР НЕСООТ
Критическая ошибка данных от сенсорного модуля (ошибка в памяти модуля). Установлен ток неисправности. Записан параметр, не соответствующий ожидаемому значению. Для устранения ошибки: 1. Проверьте и откорректируйте параметры, перечисленные в информации о датчике; 2. Перезагрузите датчик; 3. Замените модуль сенсора.	MEMORY ERROR/ ПАМЯТЬ ОШИБКА	MEMRY ERROR / ПАМЯТ ОШИБКА

<p>Критическая ошибка данных от электроники (ошибка в памяти электронной платы). Установлен ток неисправности. Записан параметр, не соответствующий ожидаемому значению.</p> <p>Для устранения ошибки:</p> <ol style="list-style-type: none"> 1. Проверьте и откорректируйте параметры, перечисленные в информации о датчике; 2. Перезагрузите датчик; 3. Замените модуль сенсора. 	<p>MEMORY ERROR/ ПАМЯТЬ ОШИБКА</p>	<p>MEMRY ERROR / ПАМЯТ ОШИБКА</p>
Предупреждения		
<p>Обновление данных по температуре не происходит. Ошибка не влияет на выходной сигнал.</p> <p>Для устранения ошибки:</p> <ol style="list-style-type: none"> 1. Проверьте, правильно ли подсоединен кабель сенсорного модуля к элементам. 2. Замените сенсор. 	<p>NO TEMP UP- DATE/ ТЕМП НЕОБНВ</p>	<p>NO T UPDATE / ТЕМП НЕОБНВ</p>
<p>Измеренное давление находится за допустимыми пределами сенсорного модуля. Ошибка не влияет на выходной сигнал.</p> <p>Для устранения ошибки:</p> <ol style="list-style-type: none"> 1. Проверьте, правильно ли подключен датчик и убедитесь, что разделительная мембрана не повреждена; 2. Замените сенсор 	<p>PRESS OUT LIMITS/ ДАВЛЕНИЕ ПРЕДЕЛ</p>	<p>PRES LIMITS / ДАВЛН ПРЕДЕЛ</p>
<p>Температура сенсорного модуля находится за допустимыми пределами. Ошибка не влияет на выходной сигнал датчика.</p> <p>Для устранения ошибки:</p> <ol style="list-style-type: none"> 1. Проверьте, что температура процесса и окружающей среды в пределах от минус 65 до 90 °С; 2. Замените сенсор. 	<p>TEMP OUT LIMITS / ТЕМП ПРЕДЕЛ</p>	<p>TEMP LIMITS / ТЕМП ПРЕДЕЛ</p>
<p>Температура электроники находится за допустимыми пределами. Ошибка не влияет на выходной сигнал датчика.</p> <p>Для устранения ошибки:</p> <ol style="list-style-type: none"> 1. Проверьте, что температура электроники в пределах от минус 65 до 90 °С; 2. Заменить плату электроники. 		

<p>Аналоговый выход находится в фиксированном режиме. Аналоговый выходной сигнал не зависит от входного давления. Это может быть режим тестирования контура связи или калибровки аналогового сигнала или датчик находится в многоточечном режиме.</p> <p>Для устранения ошибки:</p> <p>1. Проверьте, находится ли датчик в режиме тестирования контура или калибровки аналогового выходного сигнала или датчик находится в многоточечном режиме.</p>	<p>ANALOG FIXED /</p> <p>АНАЛОГ ФИКСИР</p>	<p>ANLOG FIXED /</p> <p>АНЛОГ ФИКСИР</p>
<p>Выходной аналоговый сигнал в ограничении (насыщении). Измеренное давление находится за пределами установленного диапазона. Ошибка не влияет на выходной сигнал.</p> <p>Для устранения ошибки:</p> <p>1. Убедитесь, что подаваемое давление находится между точками давления для 4 и 20 мА;</p> <p>2. Проверьте подсоединение датчика к процессу и убедитесь, что он не засорен или разделительные мембраны не повреждены;</p> <p>3. Замените сенсор.</p>	<p>ANALOG SAT /</p> <p>ВЫХОД НАСЫЩ</p>	<p>ANLOG SAT /</p> <p>ВЫХОД НАСЫЩ</p>

<p>Ошибка параметра электронной платы. Параметр датчика не соответствует ожидаемому значению. Ошибка не влияет на выходной сигнал. Для устранения ошибки: 1. Замените электронную плату</p>		
<p>Некритический параметр пользователя. Пользователь записал параметр, не соответствующий ожидаемому значению. Ошибка не влияет на выходной сигнал. Для устранения ошибки: 1. Проверьте и откорректируйте все параметры, перечисленные в информации о датчике; 2. Перезагрузите датчик; 3. Замените электронную плату.</p>	<p>MEMORY WARN / ПАМЯТЬ НЕИСПР</p>	<p>MEMRY WARN / ПАМЯТ НЕИСПР</p>
<p>Несоответствующий параметр сенсорного модуля. Пользователь записал параметр, не соответствующий ожидаемому значению. Ошибка не влияет на выходной сигнал. Для устранения ошибки: 1. Проверьте и откорректируйте все параметры, перечисленные в информации о датчике; 2. Перезагрузите датчик; 3. Замените сенсорный модуль.</p>		
<p>Одна из кнопок управления залипла в нажатом состоянии. Ошибка не влияет на выходной сигнал. Для устранения ошибки: 1. Проверьте, что кнопки не залипли; 2. Замените электронную плату</p>	<p>STUCK BUTTON / ЗАЛИПЛА КНОПКА</p>	<p>STUCK BUTTON/ ЗАЛИП КНОПКА</p>
<p>Подтверждение произведенных действий или сообщения о текущем состоянии датчика.</p>		
<p>Защита от записи включена. Нельзя изменить установленные настройки</p>	<p>ON SECURE / ВКЛ ЗАЩИТА</p>	<p>ON SECURE / ВКЛ ЗАЩИТА</p>
<p>Защита от записи выключена. Можно изменить установленные настройки</p>	<p>OFF SECURE / ВЫКЛ ЗА- ЩИТА</p>	<p>OFF SECURE / ВЫКЛ ЗАЩИТА</p>
<p>Значение верхней границы диапазона, настроенное с помощью кнопок принято датчиком.</p>	<p>SPAN PASS / ДИАПАЗОН УСТАН</p>	<p>SPAN PASS / ДИАП УСТАН</p>

Значение нижней границы диапазона, настроенное с помощью кнопок принято датчиком.	ZERO PASS / НУЛЬ УСТАН	ZERO PASS / НУЛЬ УСТАН
Кнопки управления заблокированы.	LOCK BUT- TON / БЛОКИР КНОПКИ	-
Переключка защиты от записи находится во включенном положении. Нельзя изменить установленные настройки датчика.	LOCK WRITE / БЛОКИР ЗА- ПИСЬ	LOCK WRITE / БЛОК ЗАПИСЬ
Защита паролем включена. Нельзя изменить установленные настройки датчика.	LOCK PASSWD / БЛОКИР ПА- РОЛЬ	LOCK PASSWD / БЛОК ПАРОЛЬ
Значение нижней границы диапазона, настроенное с помощью кнопок, выходит за пределы, определенные для данного диапазона или давление, измеренное датчиком, выходит за пределы сенсорного модуля.	ZERO FAIL / НУЛЬ ОШИБ- КА	ZERO FAIL / НУЛЬ ОШИБКА
Значение верхней границы диапазона, настроенное с помощью кнопок, выходит за пределы, определенные для данного диапазона или давление, измеренное датчиком, выходит за пределы сенсорного модуля.	SPAN FAIL / ДИАПАЗОН ОШИБКА	SPAN FAIL / ДИАПЗ ОШИБКА
Переключка, установленная на высокий уровень сигнала аварии неисправна	[VALUE] HIA- LARM / [ЗНАЧЕНИЕ]В АВАР	[VALUE] HIALARM/ [ЗНАЧЕНИЕ]В АВАР
Переключка, установленная на низкий уровень сигнала аварии неисправна	[VALUE] LO- ALARM / [ЗНАЧЕНИЕ]Н АВАР	[VALUE] LO- ALARM / [ЗНАЧЕНИЕ]Н АВАР
Верхний уровень насыщения	[VALUE] HISAT / [ЗНАЧЕНИЕ] ВНАСЫЩ	[VALUE] HISAT / [ЗНАЧЕНИЕ] ВНАСЫЩ
Нижний уровень насыщения	[VALUE] LOSAT / [ЗНАЧЕНИЕ] ННАСЫЩ	[VALUE] LOSAT / [ЗНАЧЕНИЕ] ННАСЫЩ

ПРИЛОЖЕНИЕ Л1

(обязательное)

Единицы измерения давления

Единицы измерения	Отображение на дисплее индикатора	
	Английский язык	Русский язык
Дюйм водяного столба при 4°C	INWC4C	INWC4C
Дюйм водяного столба при 60°F	INWF60	INWF60
Дюйм водяного столба при 68°F	INH20	INH20
Фунты водяного столба при 4°C	FTWC4C	FTWC4C
Фунты водяного столба при 60°F	FTWF60	FTWF60
Фунты водяного столба при 68°F	FTH20	FTH20
мм водяного столба при 4°C	MMWC4C	MMWC4C
мм водяного столба при 68°F	MMH20	ММВДСТ
см водяного столба при 4°C	CMWC4C	CMWC4C
м водяного столба при 4°C	MWC4C	MWC4C
Дюйм ртутного столба при 0°C	INHG	INHG
мм ртутного столба при 0°C	MMHG	ММПТСТ
см ртутного столба при 0°C	CMHGOC	CMHGOC
м ртутного столба при 0°C	MHGOC	MHGOC
Фунт/дюйм ²	PSI	PSI
Фунт/фут ²	PSF	PSF
Атмосфера	ATM	АТМ
Торр	TORR	ТОРР
Паскали	PA	ПА
Гектопаскаль	HPA	ГПА
Килопаскаль	KPA	КПА
Мегапаскаль	MPA	МПА
Бар	BAR	БАР
Миллибар	MBAR	МБАР
г/см ²	G/CM2	Г/CM2
кг/см ²	KG/CM2	КГ/CM2
кг/м ²	KG/M2	КГ/М2

ПРИЛОЖЕНИЕ Н

(обязательное)

Перечень ссылочных документов

Обозначение документа	Номер раздела, подраздела, пункта, в котором дана ссылка
1	2
ГОСТ 9.014-78	1.5.3
ГОСТ 12.2.007.0-75	2.2.11
ГОСТ 12.2.052-81	1.2.61
ГОСТ 12.2.091-2012	2.2.1.6
ГОСТ 27.003-90	1.2.62
ГОСТ 2991-85	1.5.8
ГОСТ 5632-72	Приложение А
ГОСТ 14254-96	1.2.32, 1.4.1, Приложение А
ГОСТ 15150-69	4.2, 5.3
ГОСТ 22520-85	1.2.1, 1.4.1
ГОСТ 30804.4.2-2013	1.2.51
ГОСТ 30804.4.3-2013	1.2.51
ГОСТ 30804.4.4-2013	1.2.51
ГОСТ 50460-92	1.4.1
ГОСТ Р 50648-94	
ГОСТ Р 51317.4.5-99	1.2.51
ГОСТ Р 51317.4.6-99	
ГОСТ Р 51318.11-2006	1.2.53
ГОСТ Р 51992-2002	1.2.5.9
ГОСТ 52319-2005	2.2.1.6
ГОСТ 30852.0-2002	1.1.1, 1.6.1, 1.6.2, 2.2.5.1, 2.2.5.2
ГОСТ 30852.1-2002	1.1.1, 1.6.6, 2.2.5.1
ГОСТ 30852.10-2002	1.1.1, 1.6.6, 2.2.5.1
ГОСТ 30852.11-2002	1.1.1., 1.2.7, 1.6.6
ГОСТ 30852.13-2002	1.1.1
ГОСТ 30852.14-2002	1.1.1, 2.2.5.1
ГОСТ Р 52931-2008	1.2.28, 1.2.33, 1.2.58
ТУ 4212-023-51453097-2010 «Датчики давления Метран-75. Технические условия»	1.1.2

Продолжение приложения Н

1	2
ТУ 3742-057-51453097-2009 «Блоки клапанные. Технические условия»	Приложение А
ТУ 6-02-1072-86 «Жидкости ПЭФ»	2.2.4.3
МП 4212-023-2011 «Датчики давления Метран-75. Методика поверки»	2.3.1.1, 3.3
ГЕО.364.140 ТУ	Приложение А
ГЕО.364.126 ТУ	Приложение А
ПУЭ «Правила устройства электроустановок»	1.1.1, 2.2.1.3, 2.2.5.1, 3.4
ПР 50.2.107-09 «Требования к знакам утверждения типа стандартных образцов или типа средств измерений и порядок их нанесения»	1.4.1
ПТЭЭП	2.2.5.1, 3.4
СПГК.5285.000.00 ИН	1.1.21а, 1.3.3.1, 1.3.4, 2.3.2.1, 2.3.2.3, 2.3.3, 2.3.4, 2.3.5, 2.3.6, 2.3.9.3, 2.3.10, 2.3.11
ТР ТС 012/2011 Технический регламент Таможенного союза «О безопасности оборудования для работы во взрывоопасных средах»	1.1.1 1.4.2
ТР ТС 020/2011 Технический регламент Таможенного союза «Электромагнитная совместимость технических средств»	1.1.1