

Преобразователь давления медицинских газов Модель MG-1

WIKА типовой лист PE 81.44

Применение

- Распределение и хранение медицинских газов
- Подготовка медицинского кислорода к применению в стационарах, амбулаториях и на дому

Преимущества

- Диапазоны измерения от 0–6 до 0–16 бар и от 0–200 до 0–400 бар
- Выходные сигналы: 4–20 мА, 0–10 В пост. тока, 0–5 В пост. тока, 1–5 В пост. тока, 0,5–4,5 В пост. тока (логометрический)
- Степень очистки кислорода в соответствии с международными стандартами
- Возможны 4 варианта степени очистки
- 3 варианта упаковки

Описание

Преобразователь давления модели MG-1 разработан специально для измерения давления медицинских газов и для подготовки медицинского кислорода к применению. Все материалы, использованные в конструкции устройства, химически совместимы с кислородом.

Надлежащий уровень чистоты всех компонентов обеспечен на этапе изготовления устройства. Преобразователи давления модели MG изготавливаются в контролируемых условиях, снабжаются маркировкой, подтверждающей их пригодность для работы с кислородом, и тщательно упаковываются.

В соответствии с требованиями международных директив, устройства поставляются в версиях с различной степенью очистки, с различной маркировкой и в различной упаковке.

Преобразователь давления модели MG-1 – это техническое решение, которое может быть приспособлено конкретно под ваши нужды.



Преобразователь давления, модель MG-1

Диапазоны измерений

Относительное давление							
бар	Диапазон измерений	0...6	0...10	0...16	0...200	0...300	0...400
	Предельно допустимое давление	20	20	32	500	800	800
	Разрывное давление	25	25	160	1200	1700	1700
psi	Диапазон измерений	0...100	0...150	0...200	0...3000	0...4000	0...5000
	Предельно допустимое давление	290	290	460	7200	11 000	11 000
	Разрывное давление	1450	1450	2300	17 000	24 000	24 000

Для указанных диапазонов также существуют варианты со шкалами в кг/см², кПа и МПа.

Кроме того, возможны варианты исполнения с точками отсчета шкал от абсолютного вакуума либо от уровня атмосферного давления.

Герметичность

Да

Выходные сигналы

Тип сигнала	Сигнал
По току (2 провода)	4–20 мА
По напряжению (3 провода)	0–10 В пост. тока 0–5 В пост. тока 1–5 В пост. тока
Логометрический (3 провода)	0,5–4,5 В пост. тока

Омическая нагрузка зависит от сигналов и их типов:

Сигнал	Нагрузка в Ом
4–20 мА	$\leq (\text{питание} - 8 \text{ В}) / 0,02 \text{ А}$
0–10 В пост. тока	$> \text{макс. сигнал} / 1 \text{ мА}$
0–5 В пост. тока	
1–5 В пост. тока	
0,5–4,5 В пост. тока (логометрический сигнал)	

Напряжение питания

Допустимый уровень напряжения питания зависит от выходного сигнала.

Выходной сигнал	Напряжение питания
4–20 мА	8–30 В пост. тока
0–10 В пост. тока	14–30 В пост. тока
0–5 В пост. тока	8–30 В пост. тока
1–5 В пост. тока	8–30 В пост. тока
0,5–4,5 В пост. тока (логометрический сигнал)	5 ± 0,5 В пост. тока

Суммарное потребление тока

Максимум 10 мА (кроме сигналов по 2 проводам).

Погрешность

Погрешность измерений при нормальных условиях
 $\leq \pm 2 \%$ от диапазона

Включая нелинейность, гистерезис, сдвиг нуля и конечного значения (соответствует погрешности измерений по IEC 61298-2). Калибровка в вертикальном монтажном положении с технологическим соединением, направленным вниз.

Нелинейность

$\leq 0,5$ (от ВСИ по стандарту IEC 61298-2)

Температурная погрешность

$\leq \pm 2,0 \%$ от диапазона

Долговременное смещение (по стандарту IEC 61298-2)

$\leq 0,3 \%$ от диапазона в год

Время стабилизации

≤ 2 мс

Условия эксплуатации

Степень защиты (по IEC 60529)

IP 67

Заявленная степень защиты оболочки сохраняется только при подключении к соединителю с соответствующей степенью защиты.

Виброустойчивость

20 г (20–2000 Гц в течение 2 часов) по стандарту IEC 60068-2-6 (резонансная вибрация)

Ударопрочность

40 г (6 мс) по стандарту IEC 60068-2-27 (механический удар)

Температурные диапазоны

Допустимые диапазоны температур

Расчетный диапазон температур	от -20 до +70 °C	-4...+158 °F
Внешняя температура	от -20 до +70 °C	-4...+158 °F
Температура среды	от -20 до +70 °C	-4...+158 °F
Температура хранения	от -25 до +80 °C	-13...+176 °F

Стандартные условия (по стандарту IEC 61298-1)

Температура

15...25 °C

Атмосферное давление

860–1060 мбар (665–800 мм рт. ст.)

Относительная влажность

45–75 % при отсутствии конденсата

Электропитание

- 24 В пост. тока
- 5 В пост. тока с логометрическим выходом

Монтажное положение

Свободное

Технологические соединения

Стандарт	Размер резьбы
EN 837	G 1/8 B
	G 1/4 B
DIN 3852-E	G 1/4 A ¹⁾
ANSI/ASME B1.20.1	1/8 NPT
	1/4 NPT
ISO 7	R 1/4
KS	1/4 PT
SAE	7/16-20 UNF-2A, кольцевая прокладка BOSS ¹⁾

1) Уплотнительное кольцо из фторкаучука

Электрические соединения

Защита от короткого замыкания

S₊ в сравнении с 0 В

Защита от неправильной полярности


U_B в сравнении с 0 В

Напряжение изоляции

500 В пост. тока

Схемы электроподключения


	Круглый разъем M12 x 1	
	2-проводной	3-проводной
U _B	1	1
0 В	3	3
S ₊	-	4

	Кабельный вывод, неэкранированный	
	2-проводной	3-проводной
U _B	коричневый	коричневый
0 В	зеленый	зеленый
S ₊	-	белый

Поперечное сечение провода 3 x 0,14 мм²

Диаметр кабеля 3,2 мм

Длина кабеля 2 м

	Кабельный вывод, экранированный	
	2-проводной	3-проводной
U _B	коричневый	коричневый
0 В	синий	синий
S ₊	-	черный

Поперечное сечение провода 3 x 0,14 мм²

Диаметр кабеля 4,3 мм

Длина кабеля 2 м

Спецификации степеней очистки

Степень очистки	Диапазон измерений < 30 бар/435 psi	Диапазон измерений > 30 бар/435 psi
Дыхательный газ	Без масла и смазки	Без масла и смазки
■ Углеводороды в следовых количествах	< 1000 мг/м ²	< 1000 мг/м ²
Медицинский стандарт	по стандарту ISO 15001	по стандарту ISO 15001
■ Углеводороды в следовых количествах	< 550 мг/м ²	< 220 мг/м ²
■ Размеры частиц	не применимо	по запросу
Промышленный стандарт	Масло и смазка, химически совместимые с кислородом, по стандарту ASTM G93 (уровень D/E) и по стандарту DIN 19247	Масло и смазка, химически совместимые с кислородом, по стандарту ASTM G93 (уровень D/E) и по стандарту DIN 19247
■ Углеводороды в следовых количествах	< 550 мг/м ²	< 220 мг/м ²
Строгий промышленный стандарт	Масло и смазка, химически совместимые с кислородом, по стандарту ASTM G93 (уровень C)	Масло и смазка, химически совместимые с кислородом, по стандарту ASTM G93 (уровень C)
■ Углеводороды в следовых количествах	< 66 мг/м ²	< 66 мг/м ²

Упаковка

Тип упаковки зависит от степени очистки модели MG-1.

Степень очистки	Тип упаковки
Дыхательный газ	Защитный колпачок на технологическом соединении
Медицинский стандарт	■ Стандарт: защитный колпачок на технологическом соединении, устройство упаковано в пластиковый пакет
Промышленный стандарт	■ Опция: защитный колпачок на технологическом соединении, устройство упаковано в 2 пластиковых пакета
Строгий промышленный стандарт	

Материалы

Детали, контактирующие со средой

- Технологическое соединение из нержавеющей стали марки 316L и 13-8 PH
- Уплотнительное кольцо из фторкаучука (при наличии)

Детали, не контактирующие со средой

- Корпус из нержавеющей стали марки 316L
- Электрические соединения из прочной стеклоткани, усиленной полимером PBT GF 30

Разрешения, директивы и сертификаты

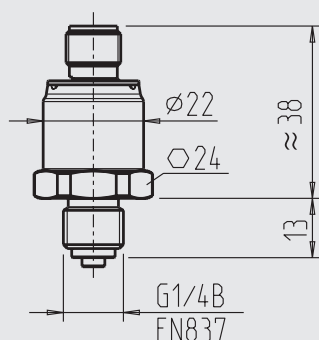
Соответствие стандартам ЕС

- Директива по электромагнитной совместимости 2004/108/EC, EN 61326 защита от электромагнитного излучения (группа 1, класс B) и помех (промышленное применение)
- Директива по оборудованию, работающему под давлением: 97/23/EC

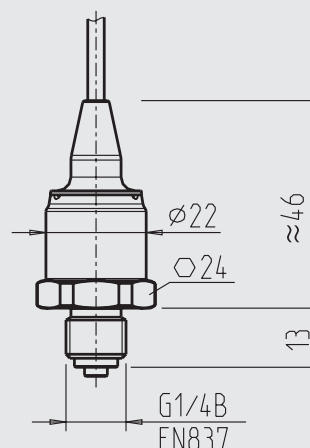
Размеры в мм

Преобразователь давления

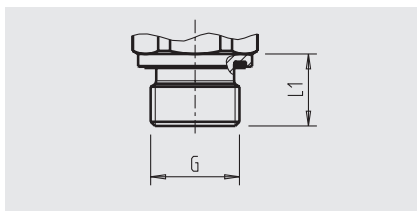
с круглым разъемом M12 x 1



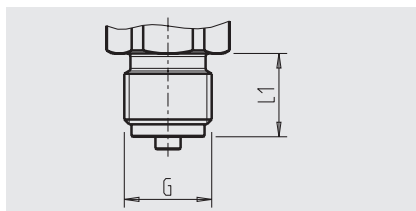
с кабельным выводом



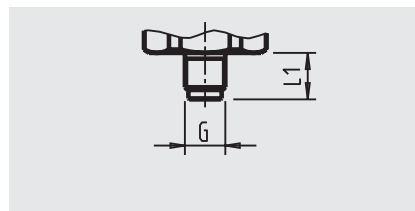
Технологические соединения



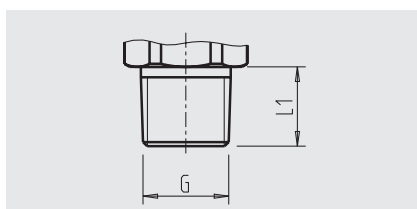
G	L1
G 1/4 A DIN 3852-E	14



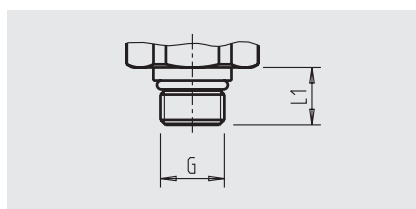
G	L1
G 1/4 B EN 837	20



G	L1
G 1/8 EN 837	10



G	L1
1/8 NPT	10
1/4 NPT	13
R 1/4	13
PT 1/4	13



G	L1
Уплотнительная втулка с резьбой 7/16-20 UNF BOSS	12.85

Информацию по резьбовым отверстиям и сварным муфтам см. в разделе Technical Information IN 00.14 (Техническая информация IN 00.14) на сайте www.wika.com.

Информация для заказа

Модель / Диапазон измерения / Выходной сигнал / Электрическое соединение / Технологическое соединение / Степень очистки / Тип упаковки

© 2011 Компания WIKA Alexander Wiegand SE & Co. KG, все права защищены.
Информация в данном документе была актуальна на момент его публикации.
Компания оставляет за собой право вносить изменения в технические характеристики и материалы своей продукции.



АО «ВИКА МЕРА»
127015, Россия, г. Москва,
ул. Вятская, д. 27, стр. 17

Тел.: +7 (495) 648-01-80
Факс: +7 (495) 648-01-81
info@wika.ru www.wika.ru