

# Электронный переключатель давления с дисплеем для санитарных применений Модель PSA-31

WIKA типовой лист PE 81.85



Сертификаты и  
одобрения см. на стр. 8



## Применение

- Пищевая промышленность
- Фармацевтическая промышленность
- Упаковочное и расфасовочное оборудование
- Для применения в санитарно-технических целях

## Преимущества

- Прочный, удобный в использовании дисплей
- Быстрая интуитивная настройка
- Удобные и простые монтажные соединения



Переключатель давления, модель PSA-31

## Описание

### Совершенство конструкции и функций

Удачная конструкция и высокая функциональность переключателей WIKA уже пользуются мировым признанием: в 2009 году переключатель давления модели PSD-30 был удостоен премии международного форума изобретателей iF.

Прочный 14-сегментный светодиодный дисплей с максимально крупными (9 мм в высоту) и четкими символами индикации и легким наклоном позволяет считывать основные показания по давлению на достаточно большом расстоянии.

Три кнопки управления позволяют интуитивно ориентироваться в меню без всякой посторонней помощи. Навигация по меню соответствует последней редакции стандарта VDMA.

Стандарт VDMA на датчики для жидкостей (24574-4, Часть 1 «Реле давления») упрощает работу с переключателями давления за счет использования унификации конструкции дисплеев и процедур навигации по меню.

Кнопки управления эргономично расположены и сделаны максимально крупными. Помимо тактильного контакта для работы с прибором не требуется каких-либо дополнительных действий.

### Установка по техническим условиям заказчика

В процессе установки устройство PSA-31 легко адаптируется к конкретным условиям монтажа. Корпус и дисплей вращаются более чем на 300°, благодаря чему дисплей можно настраивать независимо от подключения прибора к сети. Таким образом, дисплей может постоянно оставаться повернутым к оператору, пока через соединение M12 × 1 будет осуществляться подключение к имеющимся кабельным линиям.

### Высокое качество

При разработке прибора особое внимание уделялось созданию прочности конструкции и выбору оптимальных для машиностроительной отрасли материалов.

Корпус и резьбовое электросоединение сделаны из нержавеющей стали, поэтому перетяжка или поломка соединителя практически невозможны.

### Стандарт подключения IO-Link

Благодаря наличию дополнительного выходного сигнала по стандарту IO-Link устройство PSA-31 обладает расширенным функционалом и может быстро и легко интегрироваться в современные автоматизированные системы.

## Диапазоны измерений

Приборное давление								
бар	0...1	0...1,6	0...2,5	0...4	0...6	0...10	0...16	0...25
psi	0...15	0...25	0...30 <sup>1)</sup>	0...50	0...100	0...160	0...200	0...300

Абсолютное давление								
бар	0...1	0...1,6	0...2,5	0...4	0...6	0...10	0...16	0...25
psi	0...15	0...25	0...30 <sup>1)</sup>	0...50	0...100	0...160	0...200	0...300

Дифференциальное давление								
бар	-1...0	-1...+1,5	-1...+3	-1...+5	-1...+9	-1...+15	-1...+24	
psi	-14,5...0	-14,5...+30	-14,5...+50	-14,5...+100	-14,5...+160	-14,5...+200	-14,5...+300	

Для указанных диапазонов также существуют варианты со шкалами в кг/см и МПа.

### Предельно допустимое давление

2-кратное превышение

1,7-кратное превышение приборного давления при диапазоне измерения 160 psi.

## Дисплей

14-сегментный, 4-разрядный, на красных светодиодах, размер символов 9 мм.

Средствами электронного управления можно перевернуть отображение информации на дисплее на 180°.

Частота обновления показаний (настраивается): через 100, 200, 500 или 1000 мс.

## Выходные сигналы

Коммутационный выход		Аналоговый сигнал
SP1	SP2	
PNP	-	4...20 мА (3-проводной)
PNP	-	0...10 В пост. тока, (3-проводной)
PNP	PNP	4...20 мА (3-проводной)
PNP	PNP	0...10 В пост. тока, (3-проводной)

По отдельному заказу поставляются устройства с коммутационным выходом NPN вместо PNP.

### Стандарт связи IO-Link, версия 1.1 (по отдельному заказу)

По отдельному заказу все выходы выполняются по стандарту IO-Link.

В данном случае коммутационные выходы SP1 всегда будут PNP.

### Регулировка смещения нулевой точки

макс. 3 % от диапазона

### Пороги переключения

Точки переключения 1 и 2 настраиваются отдельно.

### Функции переключения

Нормально разомкнутый контакт, нормально замкнутый контакт, интервал, гистерезис  
Свободная настройка

### Коммутируемое напряжение

Питание – 1 В

### Коммутируемый ток

- Канал IO-Link макс. 250 мА  
отсутствует:
- С каналом SP1 – макс. 100 мА  
IO-Link: SP2 – макс. 250 мА

### Время стабилизации

Аналоговый сигнал: 3 мс  
Коммутационный выход: ≤ 10 мс (20 мс с каналом IO-Link)

### Нагрузка

Аналоговый сигнал 4...20 мА: ≤ 0,5 кОм  
Аналоговый сигнал 0...10 В пост. тока: > 10 кОм

### Срок службы

## Электропитание

### Подача питания

15...35 В пост. тока

### Потребление тока

Коммутационные выходы

- Аналоговый сигнал 4...20 мА: 70 мА
- Аналоговый сигнал 0...10 В пост. тока: 45 мА

В варианте исполнения по стандарту IO-Link потребление тока колеблется.

### Суммарное потребление тока

- Канал IO-Link макс. 600 мА, включая отсутствует: коммутационный ток
- С каналом IO-Link: макс. 450 мА, включая коммутационный ток

## Погрешность измерения

### Погрешность аналогового сигнала

$\leq \pm 1,0$  % от диапазона

Включая нелинейность, гистерезис, сдвиг нуля и конечного значения (соответствует погрешности измерений по IEC 61298-2). Калибровка в вертикальном монтажном положении с технологическим соединением, направленным вниз.

Нелинейность:  $\leq \pm 0,5$  % от ВПИ (по стандарту IEC 61298-2)

Долговременный уход параметра:  $\leq \pm 0,2$  % от диапазона (по стандарту IEC 61298-2)

### Погрешность коммутационного выхода

Погрешность точки переключения:  $\leq \pm 1$  % от диапазона

Погрешность при настройке:  $\leq \pm 0,5$  % от диапазона

### Погрешность работы дисплея

$\leq \pm 1,0$  % диапазона/ $\pm 1$  единиц

### Средний температурный коэффициент нулевой точки

- Зажим DIN 32676, DN 32
  - 0...20 °C: 0,75 % от диапазона/10 К
  - 20...80 °C: 0,45 % от диапазона/10 К

- Все остальные технологические соединения
  - 0...20 °C: 0,7 % от диапазона/10 К
  - 20...80 °C: 0,2 % от диапазона/10 К

### Средний температурный коэффициент диапазона

Все технологические соединения  
0...80 °C: 0,1 % от диапазона/10 К

## Расчетные условия

Температура:	15...25 °C (59...77 °F)
Атмосферное давление:	950...1050 мбар (13,78...15,23 psi)
Относительная влажность:	45...75 %
Нормальное расположение:	Нижний монтаж технологического соединения
Питание:	24 В пост. тока
Нагрузка:	см. раздел «Выходные сигналы»

## Условия эксплуатации

### Допустимые диапазоны температур

Внешняя температура:	-20...+80 °C
Температура хранения:	-20...+80 °C
Расчетный температурный диапазон:	0...80 °C

### Температура среды в зависимости от технологического соединения

- Гигиеническое соединение G1  
-20...+125 °C (возможно повышение до +150 °C на время до 60 минут)
- Все остальные технологические соединения  
-20...+100 °C (возможно повышение до +135 °C на время до 60 минут)

### Относительная влажность

45...75 %

### Виброустойчивость

10 g по стандарту IEC 60068-2-27 (резонансная вибрация)

### Удароустойчивость

50 g по стандарту IEC 60068-2-6 (динамическая перегрузка)

### Степень защиты оболочки

IP 65 и IP 67

Указанная степень защиты (по IEC 60529) сохраняется только при использовании ответных разъемов, имеющих соответствующую степень защиты.

### Монтажное положение

Свободное

## Технологические соединения

Стандарт	Резьба
Гигиеническое	G 1, мембраной <sup>1) 2)</sup>
Шлицевая накидная гайка DIN 11851 с коническим соединителем <sup>3)</sup>	DN 40 DN 50
Tri-clamp	1 1/2" 2"
Зажим DIN 32676	DN 32 DN 40 DN 50

- 1) Уплотнительное кольцо из этиленпропиленового каучука или фторкаучука.  
 2) Подходит для системы адаптеров WIKA, модель 910.61; см. типовой лист AC 09.20.  
 3) Соответствие стандарту 3-A при наличии на технологических соединениях монокристаллических фитингов по стандарту DIN 11851, а также профильных уплотнений производства компаний SKS Komponenten BV или Kieselmann GmbH.

### Шероховатость поверхностей, контактирующих со средой

Ra ≤ 0,4 мкм (кроме сварного шва)

## Электрические соединения

### Соединения

- Круглый соединитель M12 × 1, 4-штырьковый
- Круглый соединитель M12 × 1, 5-штырьковый<sup>1)</sup>


1) Только для варианта исполнения с двумя коммутационными выходами и дополнительным аналоговым сигналом.

### Электрическая безопасность

Защита от перегрузки по напряжению: 40 В пост. тока  
 Защита от короткого замыкания: S+/SP1/C/SP2 в сравнении с U-  
 Защита от неправильной полярности: U+ в сравнении с U-  
 Напряжение изоляции: 500 В пост. тока

### Схемы электроподключения

Круглый 4-штырьковый разъем с резьбой M12 × 1		
	U+	1
	U-	3
	S+	2
	SP1/C	4

Круглый разъем M12 × 1 (5-штырьковый)		
	U+	1
	U-	3
	S+	5
	SP1/C	4
	SP2	2

### Условные обозначения

U+ Положительное напряжение питания  
 U- Отрицательное напряжение питания  
 S+ Аналоговый выход  
 SP1 Коммутационный выход 1  
 SP2 Коммутационный выход 2  
 C Связь с каналом IO-Link:

## Материалы

### Детали, контактирующие со средой

Технологическое соединение: Нержавеющая сталь 1.4435/316L

### Детали, не контактирующие со средой

Корпус: Нержавеющая сталь 304  
 Клавиатура: Термопластический сополиэфир  
 Окно дисплея: Поликарбонат  
 Корпус дисплея: Поликарбонат + ABS-пластик

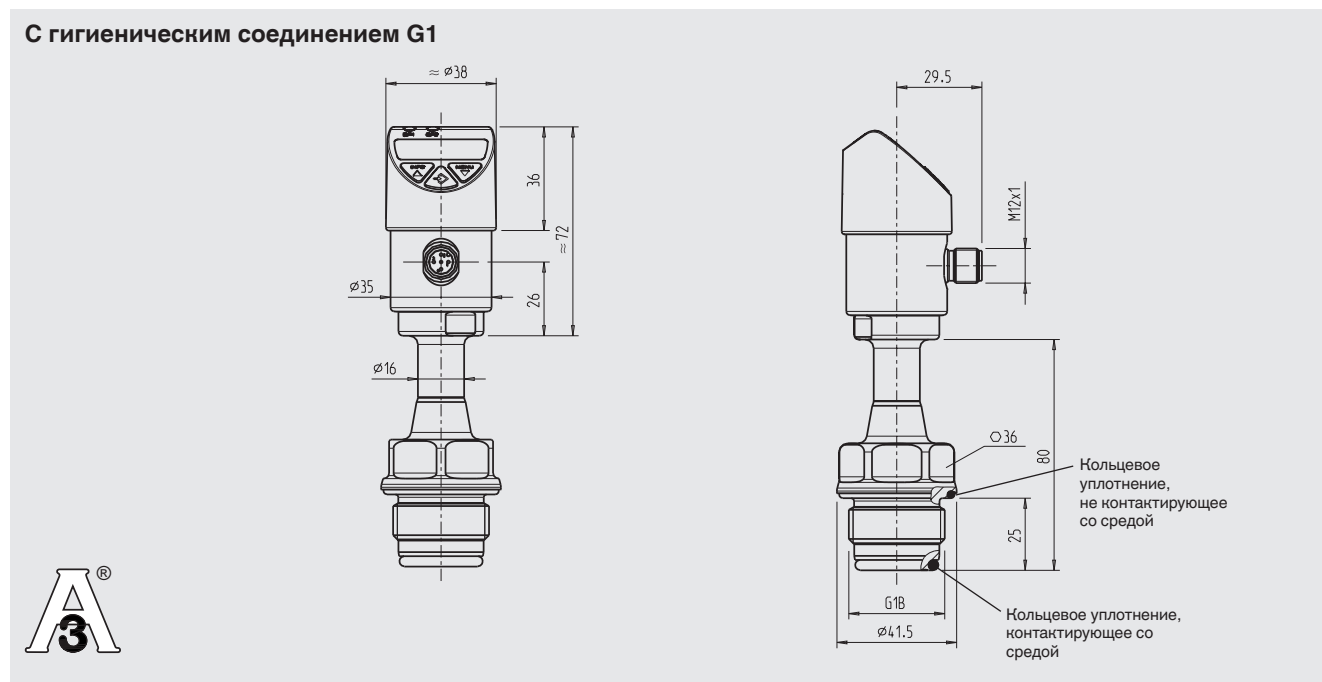
### Жидкость, передающая давление

Медицинское белое минеральное масло KN92, подтверждение организации FD соответствия федеральным актам США CFR 172.878 и 21 CFR 178.3620 (a); соответствие стандартам USP, EP и JP.

# Технологические соединения и размеры, мм

## Переключатель давления

### С гигиеническим соединением G1

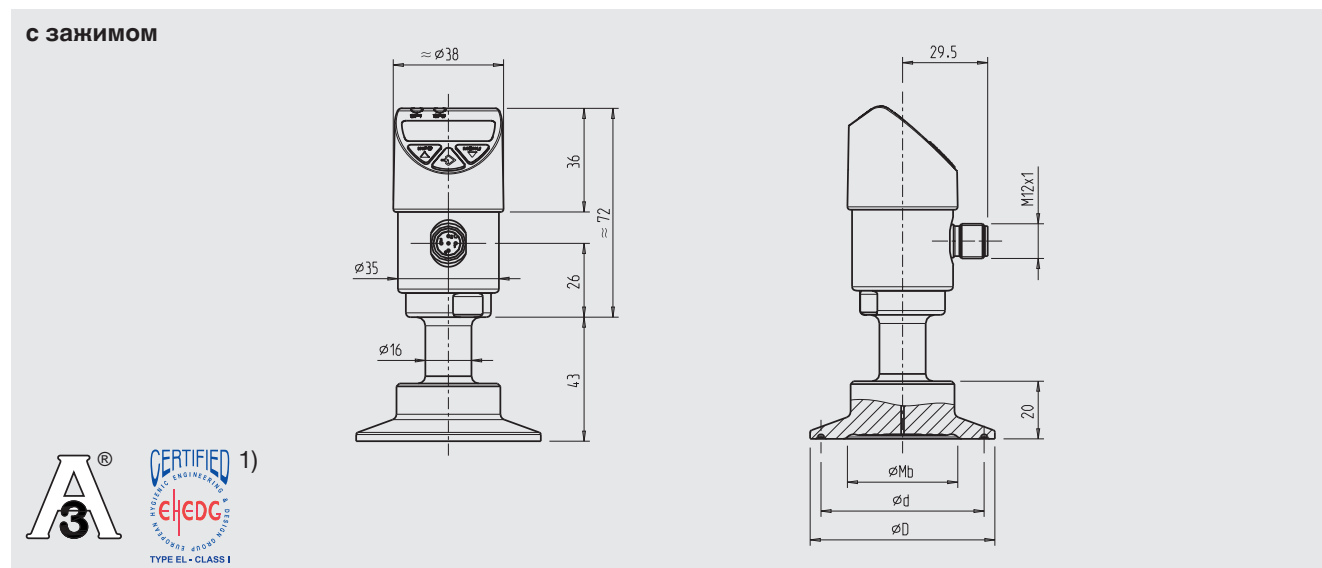


Уплотнения из этиленпропиленового каучука или фторкаучука.

Подходит для системы адаптеров WIKA, модель 910.61; см. типовой лист AC 09.20.

Размеры соответствующих адаптеров и приварных соединителей см. типовой лист AC 09.20.

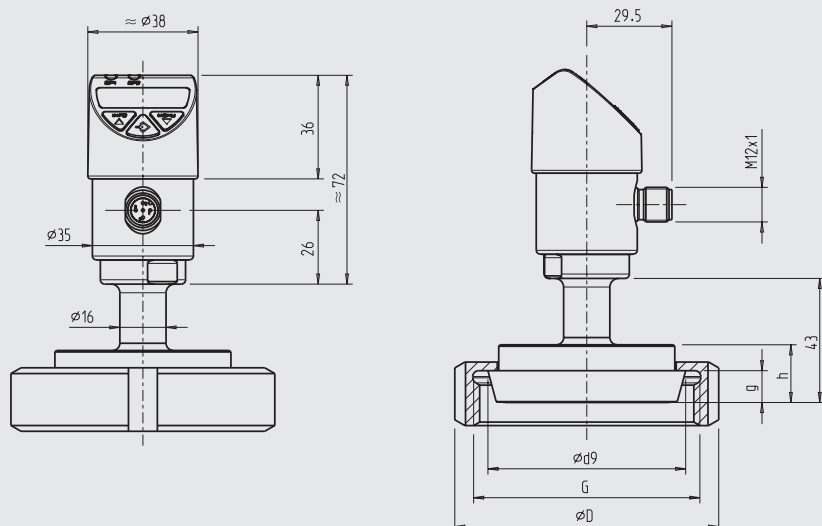
### с зажимом



Исполнение		Размеры, мм		
		ØMb	Ød	ØD
DIN 32676	DN 32	29	43,5	50,5
	DN 40	32	43,5	50,5
	DN 50	40	56,6	64
Tri-clamp	1 1/2"	32	43,5	50,5
	2"	40	56,6	64

1) Соответствие стандарту EHEDG только в сочетании с проставкой из нержавеющей стали Kalrez® производства компании Dupont de Nemours или с Т-образным в сечении кольцевым уплотнением производства компании Combifit International B.V.

## со шлицевой накидной гайкой DIN 11851



1)



2)

TYPE EL - CLASS I







Исполнение		Размеры, мм				
		∅d9	G	∅D	g	h
DIN 11851	DN 40	56	Rd 65 x 1/6	78	10	20
	DN 50	68,5	Rd 78 x 1/6	92	11	20

1) Соответствие стандарту 3-A при наличии на технологических соединениях молокопроводных фитингов по стандарту DIN 11851, а также профильных уплотнений производства компаний SKS Komponenten BV или Kieselmann GmbH.

2) Соответствие стандарту EHEDG при наличии соединителя DIN 11851 только в сочетании с новым уплотнением ASEPTO-STAR из материала k-flex производства компании Kieselmann GmbH.

Другие технологические соединения поставляются по отдельному заказу.

## Одобрения

Логотип	Описание	Страна
	<b>Декларация о соответствии нормам ЕС</b> Директива по электромагнитной совместимости 2004/108/ЕС, EN 61326 защита от электромагнитного излучения (Группа 1, класс В) и помех (промышленное применение)	Европейский Союз
	<b>Таможенный союз ЕАЭС</b> Электромагнитная совместимость	Евразийский экономический союз
	<b>ГОСТ</b> Свидетельство об утверждении типа средств измерений	Россия
	<b>КазИнМетр</b> Свидетельство об утверждении типа средств измерений	Казахстан
	<b>МЧС</b> Разрешение на эксплуатацию	Казахстан
	<b>3-A</b> Санитарно-технический стандарт  Прохождение независимой экспертизы по стандарту организации 3-A и соответствие ее стандарту 74-06 подтверждает логотип 3-A.	США
	<b>ENEDG</b> Европейское объединение гигиенического инжиниринга и дизайна	Европейский Союз

## Информация и сертификаты изготовителя

- Соответствие директиве RoHS 2011/65/EU
- Декларация изготовителя о соответствии требованиям Регламента 1935/2004 EC

## Сертификаты

- Сертификат на материал по стандарту EN 10204-3.1
- Подтверждение актуальности обозначения класса оборудования и других обозначений
- Соответствие стандартам организации FDA

Прочие сертификаты предоставляются по запросу.

Одобрения и сертификаты, см. веб-сайт.

## Комплектующие и запасные части

### Уплотнения гигиенические G1, контактирующие со средой

Размеры: 21,82 × 3,53 мм

Материал	Цвет	Температурный диапазон	Соответствие стандартам	Код заказа
EPDM 70 (этиленпропиленовый каучук)	черный	-40...+145 °C	FDA 21 CFR 177.2600, USP XXV класс VI, 3-A (18-03) Санитарные стандарты, класс 2 (молоко макс. 8 % жирности)	14004173
FKM 75 (фторкаучук)	черный	-15...+200 °C	FDA 21 CFR 177.2600, USP XXIII класс VI, 3-A (18-03) Санитарные стандарты, класс 1	14004174

### Уплотнения гигиенические G1, не контактирующие со средой

Размеры: 35 × 2,5 мм

Материал	Цвет	Температурный диапазон	Соответствие стандартам	Код заказа
EPDM 70 (этиленпропиленовый каучук)	черный	-40 ... +145 °C	–	14023833

### Соединители с опрессованным кабелем

	Описание	Температурный диапазон	Диаметр кабеля	Код заказа
	Прямое соединение, 4-штырьковый контакт, длина 2 метра, полиуретан, входит в список UL, степень защиты оболочки IP 67	-20...+80 °C	4,5 мм	14086880
	Прямое соединение, 4-штырьковый контакт, длина 5 метров, полиуретан, входит в список UL, степень защиты оболочки IP 67	-20...+80 °C	4,5 мм	14086883
	Прямое соединение, 4-штырьковый контакт, длина 10 метров, полиуретан, входит в список UL, степень защиты оболочки IP 67	-20...+80 °C	4,5 мм	14086884
	Прямое соединение, 5-штырьковый контакт, длина 2 метра, полиуретан, входит в список UL, степень защиты оболочки IP 67	-20...+80 °C	5,5 мм	14086886
	Прямое соединение, 5-штырьковый контакт, длина 5 метров, полиуретан, входит в список UL, степень защиты оболочки IP 67	-20...+80 °C	5,5 мм	14086887
	Угловое соединение, 4-штырьковый контакт, длина 2 метра, полиуретан, входит в список UL, степень защиты оболочки IP 67	-20...+80 °C	5,5 мм	14086888
	Угловое соединение, 4-штырьковый контакт, длина 2 метра, полиуретан, входит в список UL, степень защиты оболочки IP 67	-20...+80 °C	4,5 мм	14086889
	Угловое соединение, 4-штырьковый контакт, длина 5 метров, полиуретан, входит в список UL, степень защиты оболочки IP 67	-20...+80 °C	4,5 мм	14086891
	Угловое соединение, 4-штырьковый контакт, длина 10 метров, полиуретан, входит в список UL, степень защиты оболочки IP 67	-20...+80 °C	4,5 мм	14086892
	Угловое соединение, 5-штырьковый контакт, длина 2 метра, полиуретан, входит в список UL, степень защиты оболочки IP 67	-20...+80 °C	5,5 мм	14086893
	Угловое соединение, 5-штырьковый контакт, длина 5 метров, полиуретан, входит в список UL, степень защиты оболочки IP 67	-20...+80 °C	5,5 мм	14086894
	Угловое соединение, 5-штырьковый контакт, длина 10 метров, полиуретан, входит в список UL, степень защиты оболочки IP 67	-20...+80 °C	5,5 мм	14086896

### Информация для заказа

Модель/Диапазон измерения/Количество коммутационных выходов/Тип коммутационных выходов/Аналоговый сигнал/Технологическое соединение/Сертификаты/Комплектующие и запасные части

© 2011, Компания WIKA Alexander Wiegand SE&Co. KG, все права защищены.  
Информация в данном документе была актуальна на момент его публикации.  
Компания оставляет за собой право вносить изменения в технические характеристики и материалы своей продукции.

