

Компактное реле давления С регулируемым гистерезисом Модель PSM02

WIKA Типовой лист PV 34.82

Применение

- Гидравлические системы, в том числе транспортные
- Пневматические системы
- Машины для литья пластмасс под давлением
- Машиностроение, приборостроение
- Среды: сжатый воздух, нейтральные жидкости и газы, самосмазывающиеся жидкости

Преимущества

- Высокая воспроизводимость
- Компактное исполнение
- Диапазоны настройки от 0,2...2 бар до 40...400 бар
- Высококачественное исполнение компактного реле обеспечивает долгий срок службы.
- Регулируемый гистерезис



Компактное реле давления с регулируемым гистерезисом, модель PSM02

Описание

Ввинчиваемые реле давления модели PSM02 мембранной или поршневой конструкции замыкают или размыкают цепь в случае падения или повышения давления. Два регулировочных винта обеспечивают легкость и удобство настройки требуемой точки коммутации и гистерезиса. Компания WIKAL опционально предлагает заказчикам услуги по заводской настройке точек коммутирования и гистерезиса.

Механические реле давления модели PSM02 применяются в системах, содержащих нейтральные/самосмазывающиеся жидкости, нейтральные газы и сжатый воздух, а также в условиях, требующих прецизионной настройки гистерезиса.

Высокая воспроизводимость настроек точки коммутации ($\pm 2\%$) и возможность регулировки гистерезиса делают реле давления PSM02 оптимальным решением для заказчиков, ценящих точность настроек и экономичность.

Стандартное исполнение

Корпус

Оцинкованная сталь

Воспроизводимость

±2 % от значения полной шкалы

Допустимые температурные диапазоны

Окружающая среда: -20...+80 °C

Измеряемая среда: -20...+80 °C

Технологическое соединение

Оцинкованная сталь

G 1/8, G 1/4, 1/8 NPT, 1/4 NPT, R 1/8 или M10 x 1

Измерительный элемент

Мембрана или поршень с компрессионной пружиной

Уплотнение

Мембрана: бутадиен-нитрильный каучук или этилен-пропилен-диен-каучук

Поршень: политетрафторэтилен (подвижная часть) и бутадиен-нитрильный каучук, этилен-пропилен-диен-каучук или Viton (неподвижная часть)

Viton® fluoroelastomer is a registered trademark of DuPont Performance Elastomers.

Переключающие контакты

Высококачественное, самоочищающееся реле мгновенного действия

Функция переключения

Доступные конфигурации: нормально разомкнутый, нормально замкнутый, перекидной контакт

Электрические характеристики

Потребление тока ¹⁾	Ток	Напряжение	Частота
AC-12	4 A	250 В перем. тока	50/60 Гц
AC-14	1 A	250 В перем. тока	50/60 Гц
DC-12	2 A	24 В пост. тока	-
DC-14	0,5 A	24 В пост. тока	-

1) согласно DIN EN 60947-1

Электрическое соединение

Угловой разъем DIN 175301-803 A

Частота коммутации

макс. 100/мин

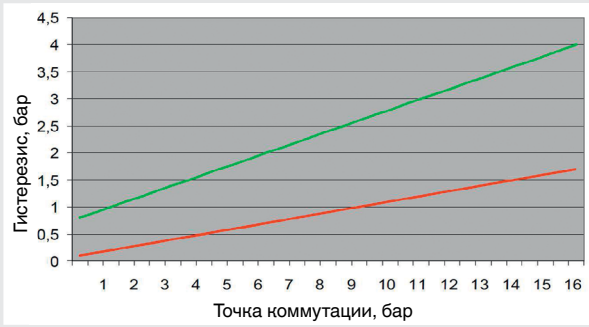
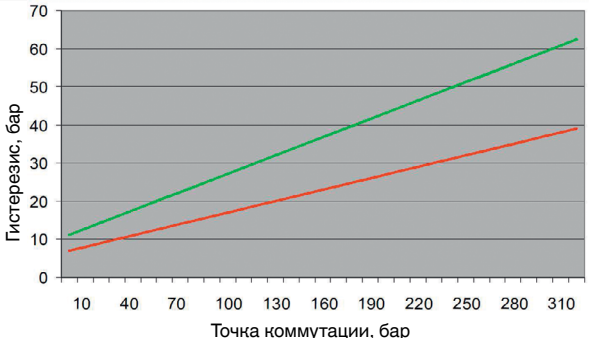
Срок службы

> 2 × 10⁶ циклов включения-отключения

Степень защиты оболочки

IP 65 (IP 67 с электрическим соединением M12 x 1 или кабелем)

Диапазоны настроек, макс. рабочее давление, гистерезис, принцип измерения

Диапазон настройки, бар	Макс. рабочее давление, бар	Принцип измерения	Гистерезис
0,2...2	60	Мембрана	
0,5...8			
1...16			
10...30	350	Поршень	
10...80			
10...160			
20...250			
30...320			
40...400	420		

Опции

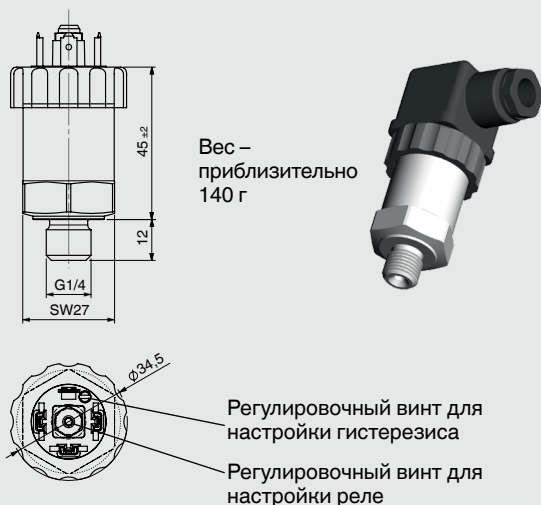
- Заводская настройка реле и гистерезиса
- Корпус и технологическое соединение выполнены из нержавеющей стали
- Альтернативное технологическое соединение
- Другие материалы – по запросу
- Электрическое соединение M12 x 1 или кабель
- Минимально допустимая температура рабочей и окружающей среды от -30 °C до +100 °C

Размеры, мм

Стандартное исполнение

Электрическое соединение

Угловой разъем DIN 175301-803 A

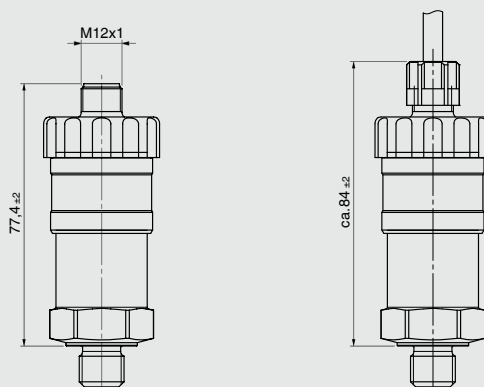


Опция

Электрическое соединение

M12 x 1

Кабель



Информация для заказа

Модель/Диапазон настройки/Функция переключения/Технологическое соединение/Уплотнение/Электрическое соединение/Опции.

© 2013, компания WIKА Alexander Wiegand SE&Co. KG, все права защищены.
Технические характеристики, указанные в данном документе, были актуальны на момент его публикации.
Компания оставляет за собой право вносить изменения в технические характеристики и материалы своей продукции.

