

Фланцевое присоединение к процессу, Мембранные разделители, Модель 990.15, для блочных или седловидных фланцев

WIKA Типовой лист DS 99.35

Применение

- Специальное присоединение для блочных или седловидных фланцев и в комбинации с манометрами с трубкой Бурдона
- Применимо для коррозионных, загрязняющих, горячих или вязких сред
- Химия и нефтехимия

Специальные особенности

- Исполнение с уплотнениями и встроенной мембраной, зажатой между фланцами
- Непосредственное присоединение к процессу через резьбовые болты к блочному или седловидному фланцу
- Вместе с блочным или седловидным фланцем, разделитель формирует хорошо-сквозную систему
- Широкий выбор специальных материалов

Описание

Расчетное давление

PN 100 или 250 бар

Соответствующие диапазоны давления

0 ... 0,6 бар до 0 ... 250 бар

Материал разделителя (присоединение к процессу)

CrNi-Сталь 1.4571, осевое сварное капиллярное соединение (присоединение к прибору через переходник G 1/2 внутренняя)

Мембрана

CrNi-Сталь 1.4571, сваренная с разделителем, эффективный диаметр $d_M = 52 \text{ mm}$

Уплотнительное кольцо

FPM (Витон) до 200 °C

Сборочные части

Стопорный фланец, шестигранные болты и распорное кольцо: CrNi-Сталь 1.4571, до 260 °C



Разделитель, для блочных или седловидных фланцев Модель 990.15

Пример установки разделителя Модели 990.15 с непосредственно установленным манометром в блочный фланец Модели 910.19



Дополнительные варианты

Присоединение к процессу

- CrNi-Сталь 1.4435, 1.4539, 1.4541, Титан
- Присоединение к приборы непосредственно через переходник G 1/2
- Охлаждающий элемент для непосредственного присоединения манометра с температурой жидкости > 100 °C

Мембрана

- CrNi-Сталь 1.4435, 1.4539, 1.4541
- Гастеллой В2, С4, С276, Монель 400, Никель, Инконель 600, Инколой 825, Танатл, Титан, Цирконий (верхняя часть -титан)
- Серебрянные соединения макс. 150 °C, PTFE - до 260 °C+100 бар
- PFA покрытие макс.260 °C
- ECTFE (Halar®) покрытие макс.150 °C

Уплотнения

- PTFE макс. 260 °C (стандарт со специальными материалами мембраны)
- 1.4571, серебрянное или инконель серебрянное покрытие до 400 °C

Сборные части (для присоединения к процессу)

- Шестигранные болты: Сталь, до 400 °C

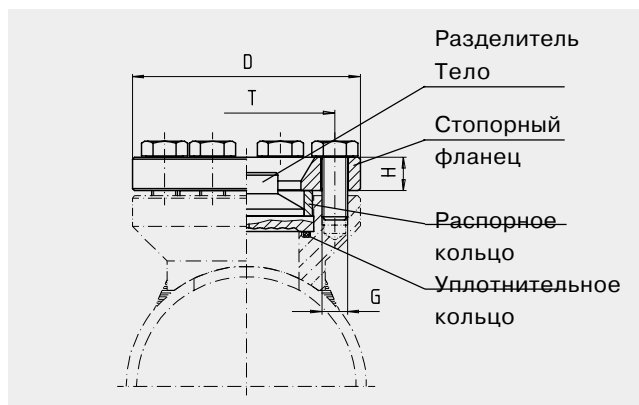
Дополнения

- Кронштейн для манометра

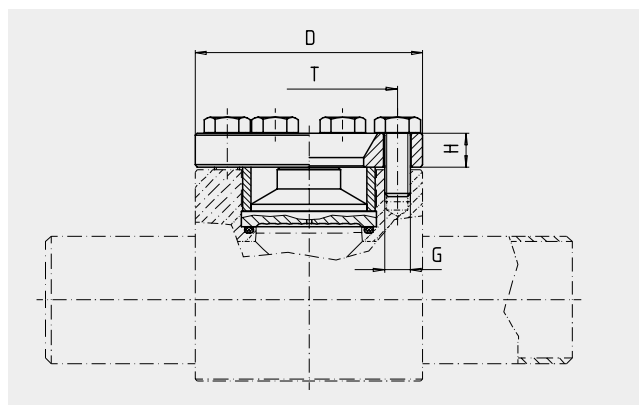
Размеры в мм

Температура в °C	Давление в бар	Размеры в мм			
		G	D	T	H
до 200	до 100	M 8	90	73,5	10
200 - 400	> 100 - 250	M 12	108	84	16

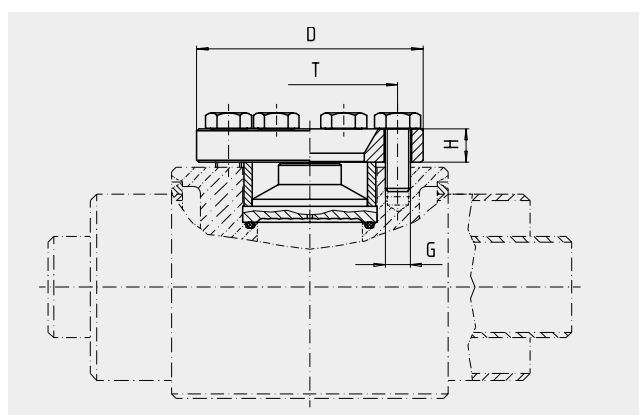
Пример сборки для седловидного фланца



Пример сборки для блочного фланца (гладкая труба)



Пример сборки для блочного фланца (обшитый канал)



Форма заказа

Модель/Расчетное давление/Блочный или седловидный фланец/Материал уплотнительного кольца/Материал сборочных частей/Сборка, если требуется - длина капилляра/Жидкость заполнения/Модель манометра/Режим процесса, согласно опросному листу/Дополнения

Спецификации и размеры, приведенные в данном документе, отражают техническое состояние изделия на момент выхода данного документа из печати. Возможные технические усовершенствования конструкции и замена комплектующих производятся без предварительного уведомления.

