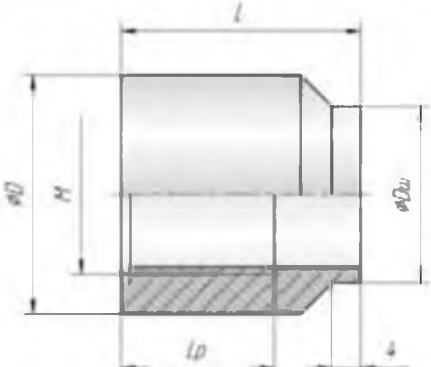


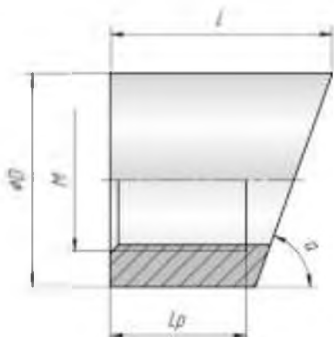
## Конструктивные исполнения бобышек

### Бобышки с обычным уплотнением

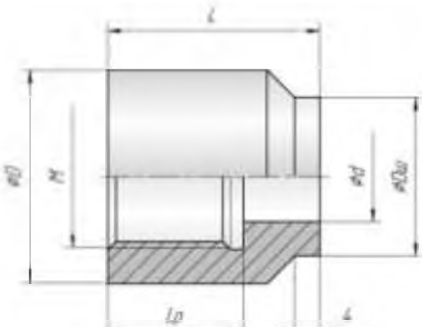
С шейкой под приварку для установки защитных гильз перпендикулярно в трубопровод

| Схема исполнения   | D, мм | L, мм    | M, мм         | Дш, мм | Lp, мм |
|--|-------|----------|---------------|--------|--------|
|  <p><b>Бобышка 1/D - L - M - S</b></p> | 20    | 21...60  | M12x1,5, G1/4 | 16     | 18     |
|  |       |          | K1/4          |        | 15     |
|  | 28    | 24...100 | M20x1,5, G1/2 | 24     | 24     |
|  |       |          | K1/2          |        | 21     |
|  | 38    | 32...100 | M27x2, G3/4   | 30     | 32     |
|  |       |          | K3/4          |        | 21     |
|  | 48    | 32...100 | M33x2, G1     | 36     | 32     |
|  |       |          | K1            |        | 26     |

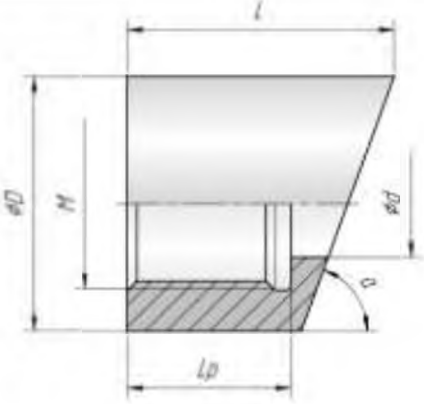
Со скосом для установки защитных гильз под углом в трубопровод

| Схема исполнения   | D, мм | L, мм    | M, мм           | $\alpha, ^\circ$ | Lp, мм |
|--|-------|----------|-----------------|------------------|--------|
|  <p><b>Бобышка 2/D - L - M/α - S</b></p> | 28    | 45...140 | M20x1,5<br>G1/2 | 45<br>60         | 24     |
|  |       |          | K1/2            |                  | 21     |
|  | 38    | 80...140 | M27x2<br>G3/4   |                  | 32     |
|  |       |          | K3/4            |                  | 21     |
|  | 48    | 90...140 | M33x2<br>G1     |                  | 32     |
|  |       |          | K1              |                  | 26     |

С шейкой под приварку для установки термопреобразователей перпендикулярно в трубопровод

| Схема исполнения   | D, мм | L, мм   | M, мм           | Дш, мм | Lp, мм |
|--|-------|---------|-----------------|--------|--------|
|  <p><b>Бобышка 3/D - L - M - S</b></p> | 28    | 24...60 | M20x1,5<br>G1/2 | 24     | 15     |
|  | 38    | 40...80 | M27x2<br>G3/4   | 30     | 20     |
|  | 48    | 50...90 | M33x2<br>G1     | 36     | 30     |

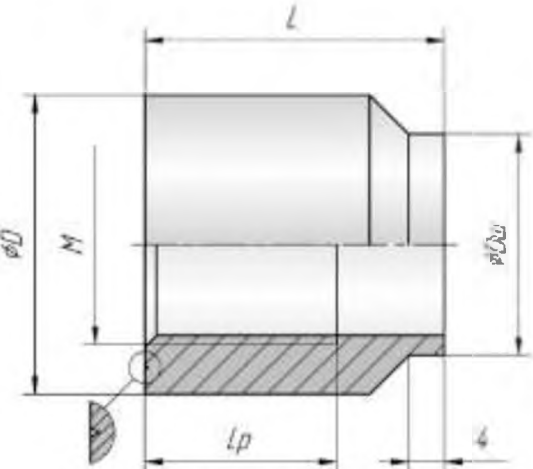
Со скосом для установки термопреобразователей под углом в трубопровод

| Схема исполнения   | D, мм | L, мм    | M, мм           | α, град  | Lp, мм |
|--|-------|----------|-----------------|----------|--------|
|  | 28    | 45...140 | M20x1,5<br>G1/2 | 45<br>60 | 15     |
|  | 38    | 80...140 | M27x2<br>G3/4   |          | 20     |
|  | 48    | 90...140 | M33x2<br>G1     |          | 30     |

**Бобышка 4/D - L - M/α - S**

### Бобышки со специальным уплотнением

С шейкой под приварку для установки защитных гильз с монтажным резьбовым соединением перпендикулярно в трубопровод

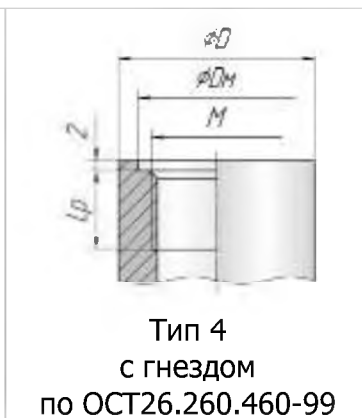
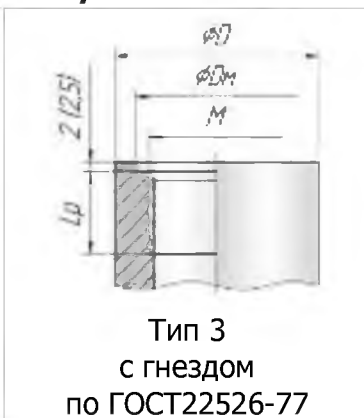
| Схема исполнения  | Тип уплотн. | D, мм | L, мм    | M, мм           | Dш, мм | Dм, мм     | Lp, мм |
|---|-------------|-------|----------|-----------------|--------|------------|--------|
|  | 1,2         | 30    | 25...100 | M20x1,5<br>G1/2 | 26     | -          | 24     |
|   | 3           | 32    |          |                 |        | 26<br>(27) | 16     |
|   | 4           | 38    |          |                 |        | 32         | 24     |
|   | 1,2         | 40    | 35...100 | M27x2<br>G3/4   | 30     | -          | 32     |
|   | 3           | 38    |          |                 |        | 33         | 18     |
|   | 4           | 48    |          |                 |        | 37         | 32     |
|   | 1,2         | 50    | 35...100 | M33x2<br>G1     | 36     | -          | 32     |
|   | 3           | 48    |          |                 |        | 40         | 20     |
|   | 4           | 48    |          |                 |        | 44         | 32     |

**Бобышка X1/D - L - M - S**

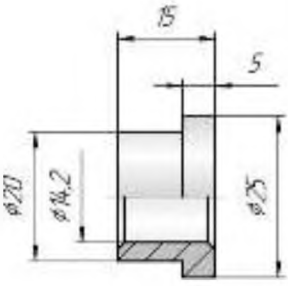
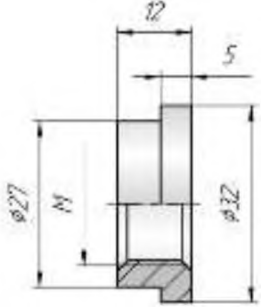
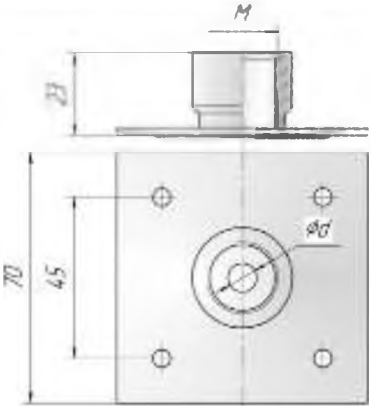
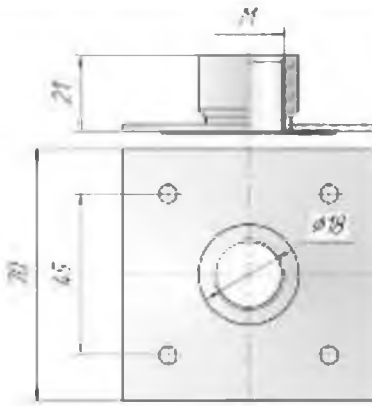
Со скосом для установки защитных гильз с монтажным резьбовым соединением под углом в трубопровод

| Схема исполнения | Тип уплотн.                       | D, мм | L, мм    | M, мм           | $\alpha, ^\circ$ | D <sub>м</sub> , мм | L <sub>p</sub> , мм |  |  |
|------------------|-----------------------------------|-------|----------|-----------------|------------------|---------------------|---------------------|--|--|
|                  | 1,2                               | 30    | 45...140 | M20x1,5<br>G1/2 | 45<br>60         | -                   | 24                  |  |  |
|                  | 3                                 | 32    |          |                 |                  | 26<br>(27)          | 16                  |  |  |
|                  | 4                                 | 38    |          |                 |                  | 32                  | 24                  |  |  |
|                  | 1,2                               | 40    | 80...140 | M27x2<br>G3/4   |                  | -                   | 32                  |  |  |
|                  | 3                                 | 38    |          |                 |                  | 33                  | 18                  |  |  |
|                  | 4                                 | 48    |          |                 |                  | 37                  | 32                  |  |  |
|                  | 1,2                               | 50    | 90...140 | M33x2<br>G1     |                  | -                   | 32                  |  |  |
|                  | 3                                 | 48    |          |                 |                  | 40                  | 20                  |  |  |
|                  | 4                                 | 48    |          |                 |                  | 44                  | 32                  |  |  |
|                  | <b>Бобышка X2/D - L - M/α - S</b> | 4     | 48       |                 |                  |                     |                     |  |  |

### Параметры специальных уплотнений



## Специальные бобышки

| Бобышка отвода сифонного   | Бобышка термометра биметаллического   | Бобышка фланцевая (для воздуховода) тип 1  | Бобышка фланцевая (для воздуховода) тип 2   |
|--|---|--|---|
|  |  |  |  |
| Бобышка БОС-14-S   | Бобышка БТБ-М-S   | Бобышка БФ.1-d-23-M-S  | Бобышка БФ.2-18-21-M-S  |

М – внутренняя резьба бобышки  
 - M20x1,5, - G1/2

| М - внутренняя резьба бобышки                        | d – диаметр монтируемого термопреобразователя | S - Материал  |
|--|---|---|
| - M20x1,5<br>- G1/2<br>М – внутренняя резьба бобышки | 6, 8, 10 ,12                                  | А - бобышка изготавливается из стали 20<br>Ац - бобышка изготавливается из стали 20 с цинковым покрытием<br>Б - бобышка изготавливается из стали 12Х18Н10Т<br>В - бобышка изготавливается из стали 09Г2С<br>По заявке Заказчика возможно изготовление бобышек из других сталей. |