

ОКП 37 4260

КЛАПАНЫЕ БЛОКИ

Руководство по эксплуатации

СПГК.5291.000.00 РЭ

Содержание

1	Описание и работа изделия	4
1.1	Назначение изделия	4
1.2	Технические характеристики	5
1.3	Устройство и работа	6
1.4	Маркировка	6
1.5	Упаковка	6
2	Использование по назначению	7
3	Техническое обслуживание	7
4	Транспортирование и хранение	8
5	Гарантии изготовителя	8
	Приложение А Условное обозначение клапанного блока	9
	Приложение Б Гидравлические схемы, габаритные и присоединительные размеры клапанных блоков	13
	Приложение В Комплект монтажных частей (КМЧ) и кронштейнов для клапанных блоков моделей 0104	33
	Приложение Г Варианты конструктивного исполнения монтажных фланцев клапанных блоков (выносной элемент В рисунок В.1)	37
	Приложение Д Перечень ссылочных документов	39

Настоящее руководство по эксплуатации (далее - РЭ) распространяются на клапанные блоки моделей 0104, 0106 и содержит технические данные, описание принципа действия и устройства, а также сведения, необходимы для правильной эксплуатации блоков клапанных.

Клапанные блоки соответствуют требования технических условий – ТУ 3742-057-51453097-2009.

КБ состоит из:

- манифольда;
- комплекта монтажных частей (кронштейны, фланцы, ниппель), согласно заказу.

Обслуживающий персонал, проводящий монтаж (демонтаж), эксплуатацию и техническое обслуживание клапанных блоков, должен изучить настоящее РЭ и пройти инструктаж по технике безопасности при работе с оборудованием, работающим под давлением.

Нормативные документы, на которые имеются ссылки в данном РЭ, приведены в приложении Д.

Просим учесть, что постоянное техническое совершенствование КБ может привести к непринципиальным расхождениям между конструкцией КБ и текстом сопроводительной документации.

1 Описание и работа изделия

1.1 Назначение изделия

1.1.1 Клапанные блоки моделей 0104 и 0106 (далее - КБ), предназначены для подключения датчиков давления (далее - ДД) и других измерительных приборов к соединительным линиям автоматического контроля, регулирования и управления технологическими процессами. Рабочая среда: жидкость, пар, газ (в том числе газообразный кислород и кислородосодержащие газовые смеси).

1.1.2 Наименование моделей КБ, габаритные и присоединительные размеры, тип гидравлической схемы, масса приведены в таблице 1.

Таблица 1

Модель КБ	Масса, кг	Тип гидравлической схемы, рис.	Габаритные и присоединительные размеры, рис.
0104 М Т 5	2,4	Б.1	Б.1.1
0104 М Т 5	2,4		Б.1.2
0104 М W 5	2,6		Б.1.3
0104 М Т 3	2,1	Б.2	Б.2.1
0104 М Т 3	2,1		Б.2.2
0104 М W 3	1,8		Б.2.3
0104 М Т 3	2,2	Б.3	Б.3.1
0104 М Т 3	2,2		Б.3.2
0104 М W 3	1,8		Б.3.3
0104 М Т 2	2,0	Б.4	Б.4.2
0106 М Т 2	1,0		Б.4.1
0106 М Т 1	0,9	Б.5	Б.5.1

1.2 Технические характеристики

1.2.1 Допускаемое давление рабочей среды 40 МПа для моделей 0104 и 68 МПа для моделей 0106.

1.2.2 Допустимые значения давления в зависимости от температуры рабочей среды и материала уплотнительных колец указаны в таблице 2.

Таблица 2

Модель КБ	Материал уплотнительных колец	Максимальное рабочее давление P_p , МПа	Максимальная температура рабочей среды, °С
0104	Фторопласт (PTFE)	40	100
		30	200
	Графит	40 10	100 400
0106	Фторопласт (PTFE)	68	50
		30	200
	Графит	68 10	50 400
Графитонаполненный фторопласт (PTFE)*	40	100	
	30	150	
Графитонаполненный фторопласт (PTFE)*	40	100	
	30	150	

* Применяется только для опции с кодом UC (кислородное исполнение).

1.2.3 Температура окружающей среды от минус 55 °С (от минус 30 °С – для уплотнительных колец из графита) до плюс 85 °С.

1.2.4 Средний срок службы – не менее 20 лет.

1.2.5 Материалы деталей, контактирующие с рабочей средой, приведены в таблице 3

Таблица 3

Компонент	Материал	
	Код 2	Код 3
	Нержавеющая сталь	
Корпус	12X18H10T или 316 SST	Alloy C-276
Клапан	36НХТЮ или 316 SST/316T ₁ SST	Alloy C-276
Шток	12X18H10T или 316 SST	Alloy C-276
Уплотнения	Фторопласт или PTFE /графит	Фторопласт или PTFE /графит
Штуцер вентиля	12X18H10T или 316 SST	Alloy C-276
Заглушка/Переходник для метрологического оборудования	12X18H10T или 316 SST	Alloy C-276
Дренажный винт	14X17H2 или 316 SST/316T ₁ SST	Alloy C-276
Дренажная пробка	14X17H2 или 316 SST/316T ₁ SST	Alloy C-276

1.3 Устройство и работа

1.3.1 Подача рабочей среды к датчику давления и отсечка производиться с помощью изолирующего вентиля «И» (приложение Б), уравнивание давления в измерительных полостях подключенного датчика производиться с помощью уравнивающего вентиля «У». Дренаж импульсной линии осуществляется через дренажное отверстие. Дренажное отверстие имеет двойное применение – кроме дренажа оно может использоваться для подключения метрологического оборудования.

1.3.2 Вентиль маркируется цветным кольцом. Изолирующий вентиль - синим кольцом, уравнивающий вентиль – зеленым кольцом, дренажный вентиль – красным кольцом.

1.4 Маркировка

1.4.1 Каждый КБ имеет маркировку, содержащую:

- товарный знак или наименование предприятия-изготовителя;
- модель КБ (без кодов монтажных частей и кронштейнов см. приложение А);
- серийный номер манифольда с указанием года изготовления (присваивается предприятием-поставщиком);
- максимальное рабочее давление (в соответствии с таблицей 2);
- максимальная температура рабочей среды (в соответствии с таблицей 2);
- исполнение по материалам;
- гидравлическую схему.

1.4.2 На потребительскую тару КБ нанесена этикетка, содержащая:

- товарный знак или наименование предприятия-изготовителя;
- модель КБ (с кодами монтажных частей и кронштейнов см. приложение А);
- год выпуска;
- штамп ОТК.

1.4.3 Маркировка транспортной тары соответствует требованиям ГОСТ 14192 и содержит манипуляционный знак «Беречь от влаги».

1.5 Упаковка

1.5.1 Упаковка обеспечивает его сохранность при транспортировании и хранении.

1.5.2 Упаковка производится в закрытых помещениях при температуре окружающего воздуха от 15 до 35°C, относительной влажности до 80%. Воздух в помещении не содержит пыли, а также паров и газов, вызывающих коррозию.

1.5.3 Перед упаковыванием поверхности КБ кислородного исполнения, контактирующие с кислородом или с обогащенной кислородом газовой смесью, очищены и обезжирены.

2 Использование по назначению

2.1 Подготовка изделия к использованию

2.1.1 Провести контроль внешнего вида клапанного блока.

2.1.2 Установить клапанный блок в систему. Направление подачи давления должно соответствовать схеме, нанесенной на блок.

При уплотнении стыков металлической прокладкой, для улучшения условий уплотнения, рекомендуется, перед сборкой, смазать резьбу М20 и металлическую уплотнительную прокладку:

- для КБ общепромышленного исполнения смазать графитовой смазкой (например, ГТШ ТУ 0254-084-00284530-99) или смазкой «циатим» (допускается смазочный материал, принятый на предприятии-потребителе).

- для КБ кислородного исполнения смазать жидкостью ПЭФ 130 ТУ 6-02-1072.

2.1.3 После установки проверить герметичность стыков, при необходимости уплотнения подтянуть.

2.1.4 Высокое давление рабочей среды является опасным фактором.

ВНИМАНИЕ! ЗАПРЕЩАЕТСЯ ПРОВЕДЕНИЕ ЛЮБЫХ РЕМОНТНЫХ РАБОТ НА КЛАПАНЫХ БЛОКАХ, НАХОДЯЩИХСЯ ПОД ДАВЛЕНИЕМ.

3 Техническое обслуживание

3.1 Общие указания

3.1.1 Изделия должны размещаться в местах, доступных для проведения работ с вентилями, проведения осмотров и чистки.

3.1.2 В процессе эксплуатации возможно возникновение протечек в уплотнении механизма клапана. Для своевременного обнаружения этих протечек необходимо проводить периодический осмотр клапанов. В случае обнаружения протечек в уплотнении механизма клапана необходимо:

- отвернуть контргайку на два оборота, шток на три оборота из положения закрыто;

- подтянуть штуцер до устранения протечки и затянуть контргайку.

3.1.3 Герметичность клапана достигается затяжкой вентиля от руки.

3.2 Меры безопасности

3.2.1 Требования по безопасности по ГОСТ 12.2.063, ГОСТ 5761, ГОСТ 9544.

3.2.2 Направление подачи давления должно соответствовать схеме, нанесенной на блок.

3.2.3 После установки проверить герметичность стыков, при необходимости уплотнения подтянуть.

3.2.4 Опасным производственным фактором является высокое давление измеряемой среды. Запрещается проведение любых ремонтных работ на КБ, находящихся под давлением.

3.2.5 В процессах с повышенной температурой (100, 200, 400 °С) рабочей среды КБ могут представлять термическую опасность. В таких производствах, при контакте с рукоятками клапанного блока, необходимо использовать индивидуальные средства защиты и применять соответствующие знаки безопасности. Эксплуатация КБ разрешается только при наличии инструкции по технике безопасности, утвержденной руководителем предприятия-потребителя и учитывающей специфику применения КБ в конкретном технологическом процессе.

3.2.6 Эксплуатация КБ кислородного исполнения должна осуществляться с соблюдением «Правил техники безопасности и производственной санитарии при производстве кислорода».

4 Транспортирование и хранение

4.1 КБ в упаковке транспортируется всеми видами транспорта в крытых транспортных средствах, в том числе воздушным транспортом – в отапливаемых герметичных отсеках.

4.2 Условия транспортирования соответствуют условиям 5 или 3 (для морских перевозок в трюмах) по ГОСТ 15150, но при температуре от минус 60 °С до плюс 85 °С.

4.3 Во время погрузочно-разгрузочных работ и транспортирования КБ, упакованные в транспортную тару, не должны подвергаться резким ударам и воздействию атмосферных осадков. Способ укладки в транспортной таре должен исключать возможность их перемещения.

4.4 КБ могут храниться как в транспортной таре, так и без упаковки на стеллажах.

Условия хранения в транспортной таре – 3 по ГОСТ 15150.

Условия хранения без упаковки – 1 по ГОСТ 15150.

4.5 Не допускается хранение КБ без упаковки в помещениях, содержащих газы и пары, вызывающие коррозию.

5 Гарантии изготовителя

5.1 Предприятие – изготовитель гарантирует соответствие КБ требованиям технических условий при соблюдении потребителем условий и правил хранения, транспортирования, монтажа и эксплуатации, установленных в настоящем руководстве по эксплуатации.

Гарантийный срок эксплуатации составляет 18 месяцев со дня ввода их в эксплуатацию и не более 30 месяцев с момента продажи.

5.2 Гарантийный срок эксплуатации клапанных блоков, поставляемых на экспорт, 18 месяцев с момента проследования их через Государственную границу страны-изготовителя, при условии соблюдения заказчиком правил монтажа, ввода в действие и эксплуатации в соответствии с руководством по эксплуатации, если иное не предусмотрено договором на поставку.

Приложение А

(обязательное)
Условное обозначение клапанного блока

Таблица А.1

Мо- дель	Описание изделия		
0104	Клапанный блок		
Код	Изготовитель		
М	Метран		
Код	Тип исполнения клапанного блока		
Т	Традиционный (Соединение типа фланец-фланец)		
W	Компактный (Соединение типа фланец-фланец) (применяется только с кодом исполнения по материалам 2, не применяется с типом клапанного блока 2, с кодом соединения с процессом F)		
Код	Тип клапанного блока		
2	Двухвентильный (не применяется с типом исполнения клапанного блока W)		
3	Трехвентильный		
5	Пятивентильный		
Код	Исполнение по материалам		
2	Нержавеющая сталь		
3	Hastelloy (Alloy C-276)		
Код	Соединение с процессом		
В	Резьбовое соединение ½ NPT внутренняя		
С	Резьбовое соединение M20x1,5 наружная		
D	Резьбовое соединение K ½ внутренняя		
F	Фланцевое соединение (кроме типа исполнения W, типа клапанного блока 2)		
Код	Материал уплотнитель- ных колец	Материал уплотнения вентиля	Температурный пре- дел
1	Фторопласт (PTFE)	Фторопласт (PTFE)	до 200 °С
2	Графит (применяется толь- ко с кодом материала 2)	Графит (применяется толь- ко с кодом материала 2)	до 400 °С
3	Графитонаполненный фто- ропласт (PTFE) (только для кода UC)	Графитонаполненный фто- ропласт (PTFE) (только для кода UC)	до 150 °С
Код	Тип датчика для подсоединения		
1	С традиционным фланцем		
2	С традиционным фланцем для высокого давления (только для типа исполнения кла- панного блока W)		

Продолжение таблицы А.1

Код	Специальные исполнения
UC	Кислородное (применяется только с кодом материала уплотнений 3)
Код	Гидравлическая схема
H1	Гидравлическая схема с дренажными клапанами (применяется только для кода типа клапанного блока 3)
H2	Гидравлическая схема для подключения метрологического оборудования (применяется только для кода типа клапанного блока 5, кодов соединения с процессом В, С, D)
H3	Гидравлическая схема с заглушкой 1/4 NPT (применяется только для типа клапанного блока с кодом 5)
Код	Дополнительный комплект уплотнительных колец
SR	Комплект уплотнительных колец в количестве 4 шт. (материал дополнительного комплекта должен соответствовать коду материала уплотнительных колец; применяется только с кодами материала уплотнений 1 и 2)
Код	Дополнительные опции
Монтажные кронштейны	
VC	Кронштейн из углеродистой стали для крепления КБ на трубе
VS	Кронштейн из нержавеющей стали для крепления КБ на трубе
Монтажные части	
D0	Ниппель с накидной гайкой M20x1,5, для соединения по наружному диаметру трубы 14 мм (только с кодом соединения с процессом С)
D1	Монтажный фланец с резьбовым отверстием K1/4" (только с кодом соединения с процессом F)
D2	Монтажный фланец с резьбовым отверстием K1/2" (только с кодом соединения с процессом F)
D3	Монтажный фланец с резьбовым отверстием 1/4NPT (только с кодом соединения с процессом F)
D4	Монтажный фланец с резьбовым отверстием 1/2NPT (только с кодом соединения с процессом F)
D5*	Монтажный фланец с ниппелем с накидной гайкой M20x1,5, для соединения по наружному диаметру трубы 14 мм (только с кодом соединения с процессом F)
D6	Ниппель для соединения по наружному диаметру трубы 14 мм (только с кодом соединения с процессом F)
D9	Комплект (крепежные детали) для крепления КБ к датчику (входит во все комплекты монтажных частей – D0-D6)
Материал монтажных частей	
2	Сталь 316 SST
3	Углеродистая сталь с покрытием (только для кода монтажных частей D0, D5, D6)
5	Углеродистая сталь низкотемпературная (09Г2С) (только для кода монтажных частей D0, D5, D6)
Болты**	
L4	Болт SST с резьбой M10
L8	Болт SST с резьбой 7/16-20UNF (только для типа датчика для подсоединения с кодом 2)
Специальная опция	
Exp	Экспорт
* Материал накидной гайки для кода монтажных частей D5 – углеродистая сталь с покрытием.	
** Опция Болты указывается, если выбрана опция Монтажные части.	

Пример условного обозначения модели: 0104 М Т 3 2 F 1 1 VC D1 2 L4

Таблица А.2

Код	Описание изделия	
0106	Клапанный блок	
Код	Изготовитель	
М	Метран	
Код	Тип исполнения клапанного блока	
Т	Резьбовой (Соединение типа резьба-резьба)	
Код	Тип клапанного блока	
1	Запорно-сравливающий	
2	Двухвентильный	
Код	Исполнение по материалам	
2	Нержавеющая сталь	
3	Hastelloy (Alloy C-276)	
Код	Соединение с процессом	
А	Резьбовое соединение 1/2 NPT наружная	
В	Резьбовое соединение 1/2 NPT внутренняя	
С	Резьбовое соединение M20x1,5 наружная	
Д	Резьбовое соединение К 1/2 внутренняя	
Е	Резьбовое соединение К 1/4 внутренняя	
Код	Тип соединения с датчиком	
А	Резьбовое соединение с наружной резьбой 1/2 NPT	
В	Накидная гайка M20x1,5 (для прямого подключения к датчику)	
С	Резьбовое соединение с внутренней резьбой M20x1,5	
Код	Материал уплотнения вентиля	Температурный предел
1	Фторопласт (PTFE)	до 200 °С
2	Графит (применяется только с кодом материала 2)	до 400 °С
3	Графитонаполненный фторопласт (PTFE) (только для кода UC)	до 150 °С
Код	Седло клапана	
1	Интегральное	
Код	Специальные исполнения	
UC	Кислородное (применяется только с кодом материала уплотнения вентиля 3)	
Код	Гидравлическая схема	
H2	Гидравлическая схема для подключения метрологического оборудования (применяется только для кода типа клапанного блока 2, кода соединения с процессом С, кодом типа соединения с датчиком В)	
H3	Гидравлическая схема с заглушкой 1/4 NPT (применяется только для типа клапанного блока с кодом 2)	

Продолжение таблицы А.2

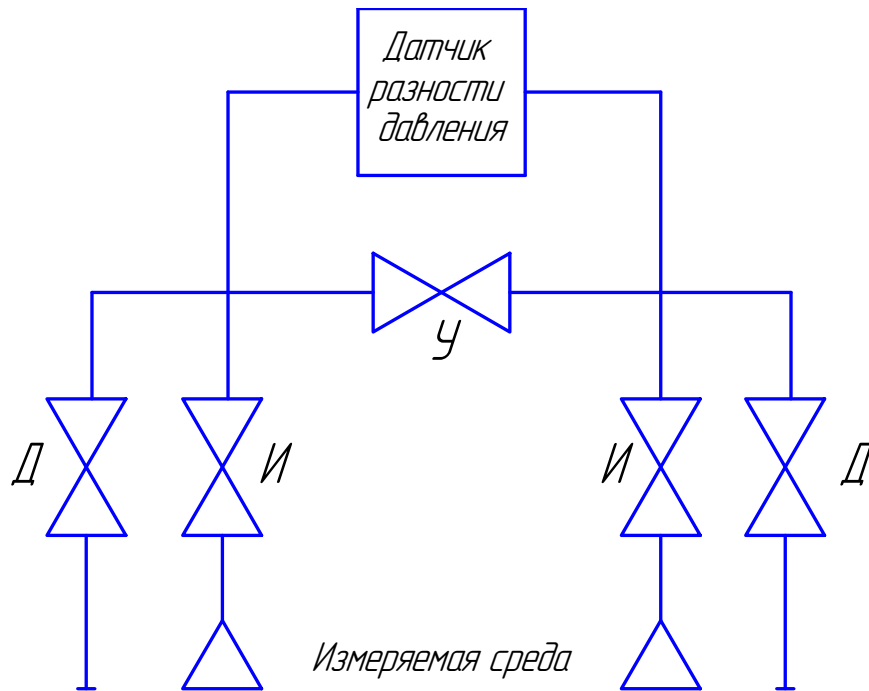
Код	Дополнительные опции
Монтажные части	
D5*	Монтажный фланец с ниппелем с накидной гайкой M20x1,5, для соединения по наружному диаметру трубы 14 мм (только типа соединения с датчиком с кодами В и С, только для датчиков CG, CGR)
2F	Ниппель с накидной гайкой M20x1,5 (только для соединения с процессом с кодом С, только для датчиков ТА, ТГ, ТАР, ТGR)
Материал монтажных частей	
2	Сталь 316 SST
3	Углеродистая сталь
5	Углеродистая сталь низкотемпературная (09Г2С)
Специальная опция	
Exp	Экспорт
* Материал накидной гайки для кода монтажных частей D5 – углеродистая сталь с покрытием.	

Пример условного обозначения модели: 0106 М Т 2 2 А А 1 1 UC D5 2

Приложение Б

(обязательное)

Гидравлические схемы, габаритные и присоединительные размеры клапанных блоков



И – Изолирующий вентиль
У – Уравнительный вентиль
Д – Дренажный вентиль

Рисунок Б.1 – Пятивентильный блок с возможностью подключения метрологического оборудования. Схема гидравлическая принципиальная

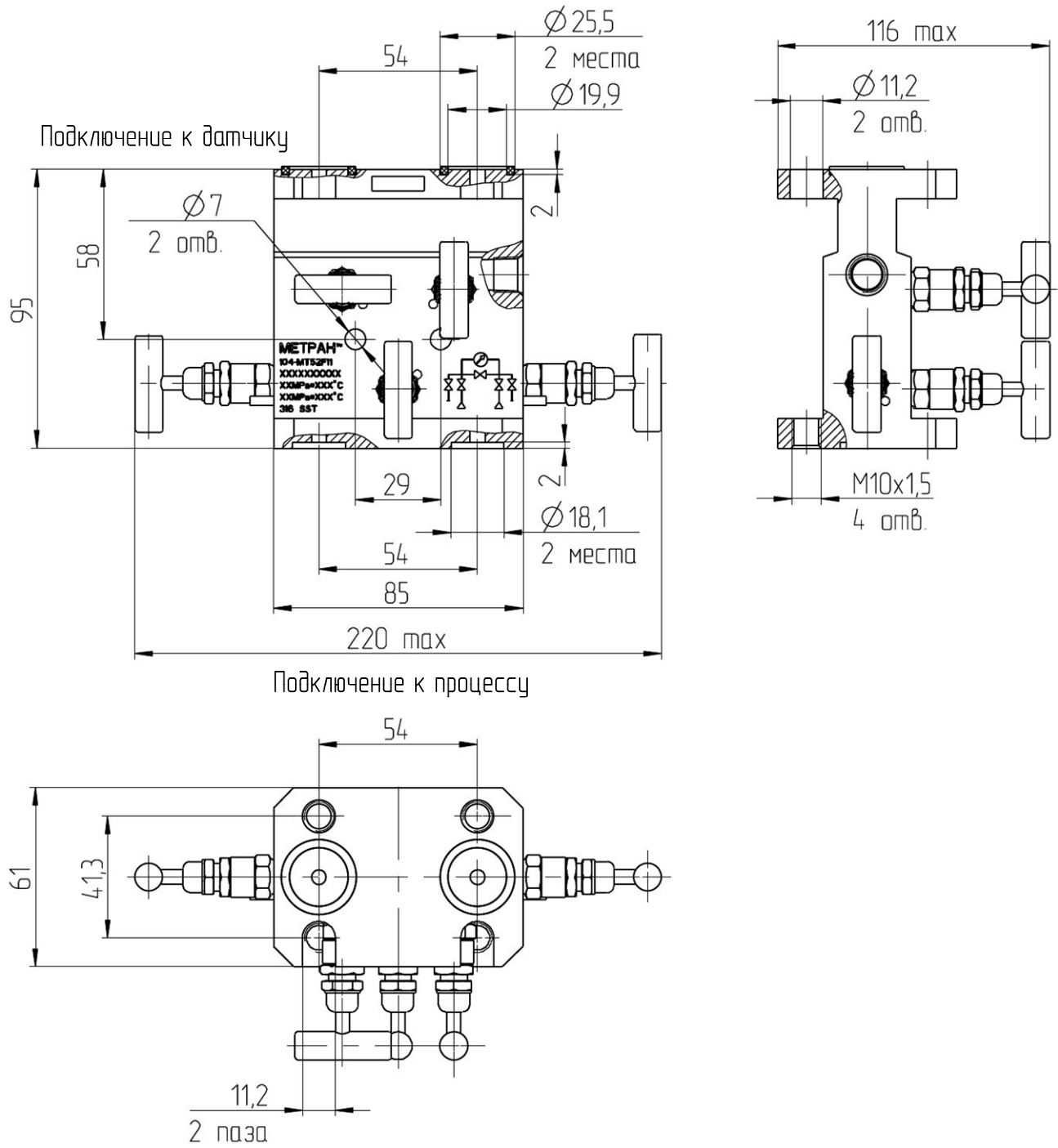


Рисунок Б.1.1 - Пятивентильный блок модели 0104 М Т 5 с кодом подключения среды F

Рис. 1
КБ с кодом подключения среды D

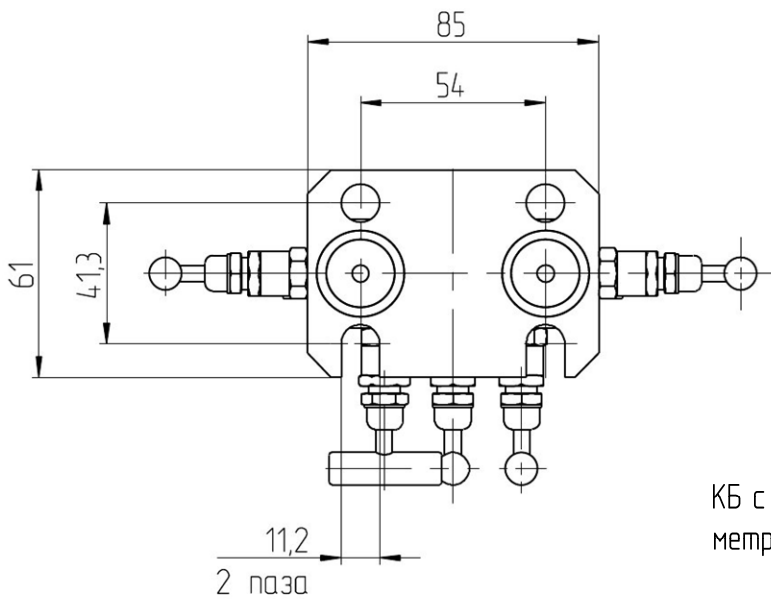
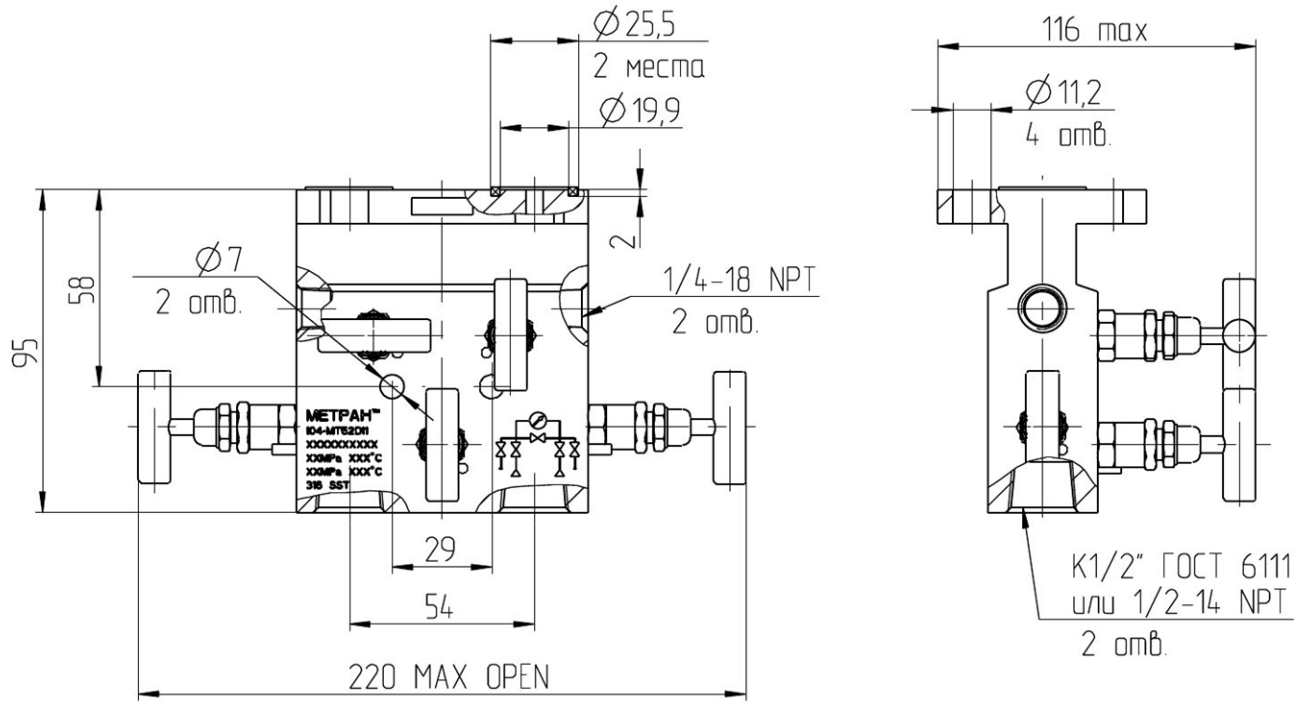


Рис. 2
КБ с возможностью подключения
метрологического оборудования
Остальное см. рис. 1

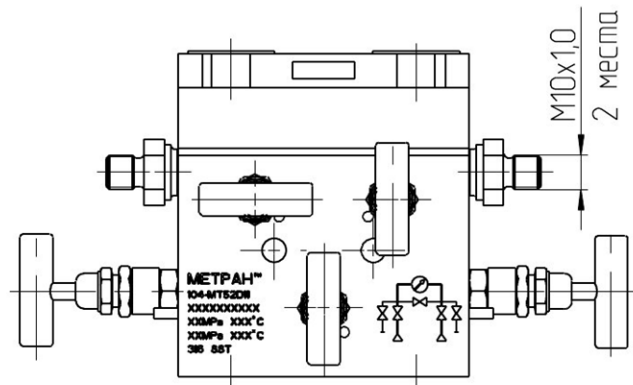


Рисунок Б.1.2 – Пятивентильный блок модели 0104 М Т 5

Рис. 3
 КБ с кодом подключения среды С
 Остальное см. рис. 1

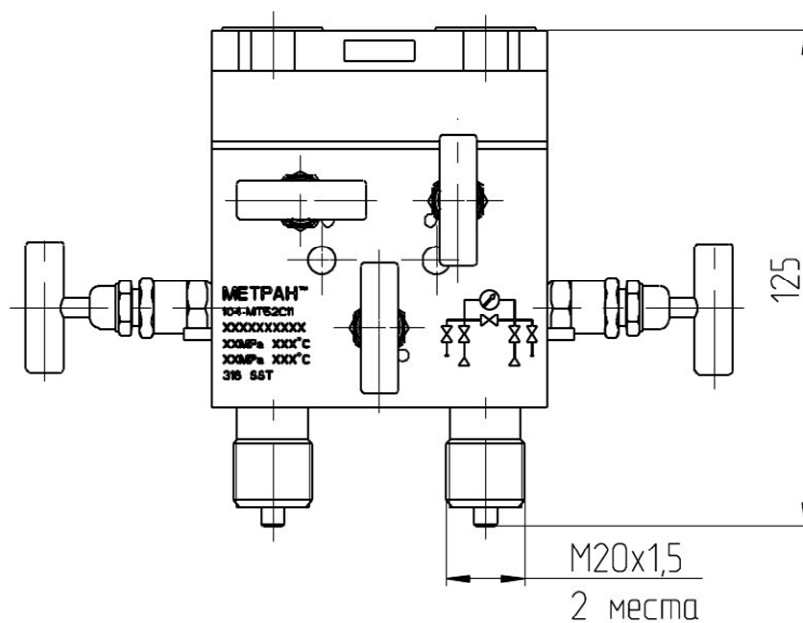
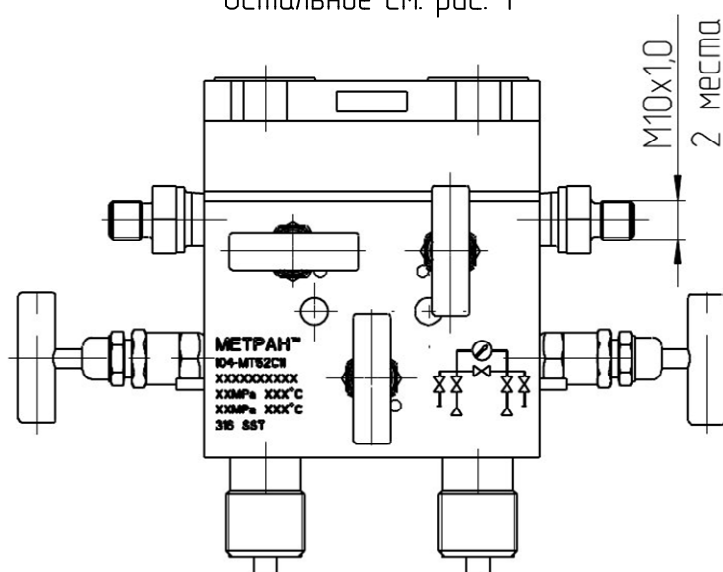


Рис. 4
 КБ с Возможностью подключения
 метрологического оборудования
 Остальное см. рис. 1



Продолжение рисунка Б.1.2 – Пятивентильный блок модели 0104 М Т 5

Рис. 1
КБ с кодом подключения среды D

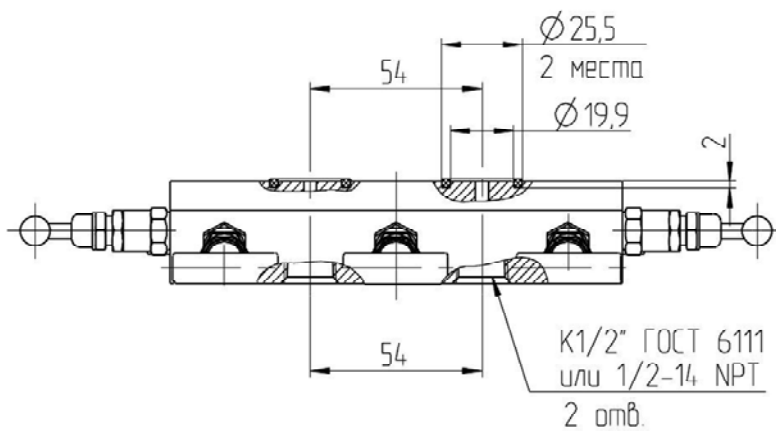
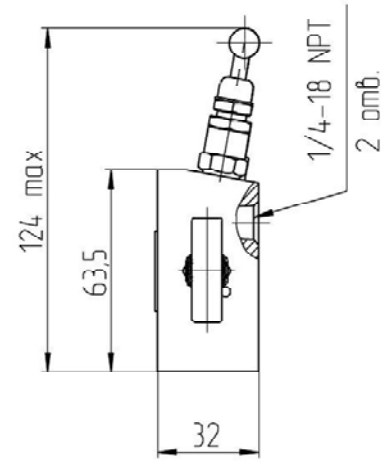
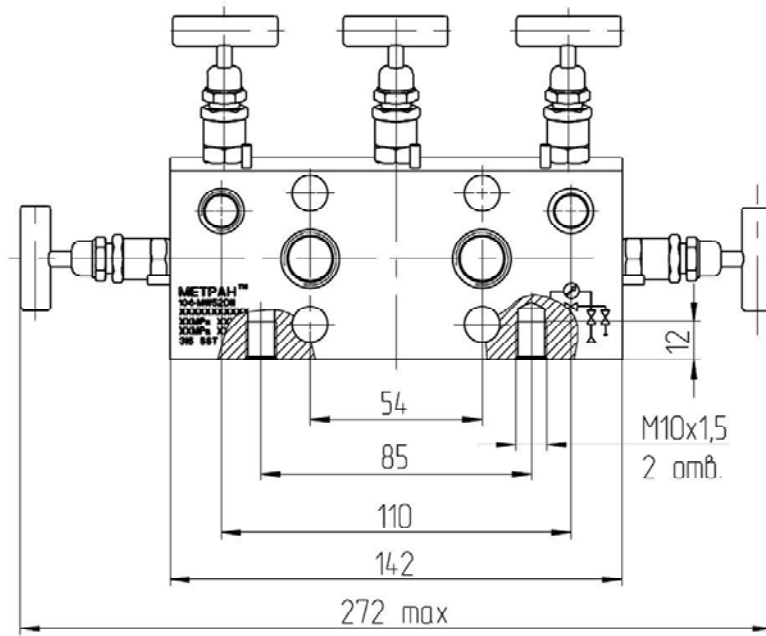


Рис. 2
КБ с кодом подключения среды С
Остальное см. рис.1

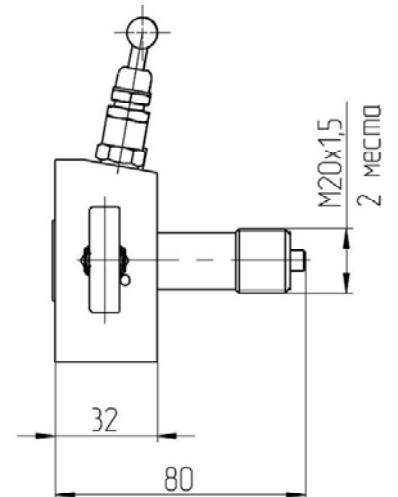


Рисунок Б.1.3 – Пятивентильный блок модели 0104 M W 5

Рис. 3
КБ с кодом подключения среды D и
возможностью подключения
метрологического оборудования
Остальное см. рис. 1

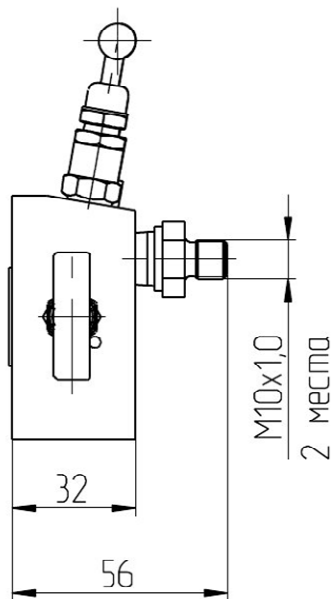
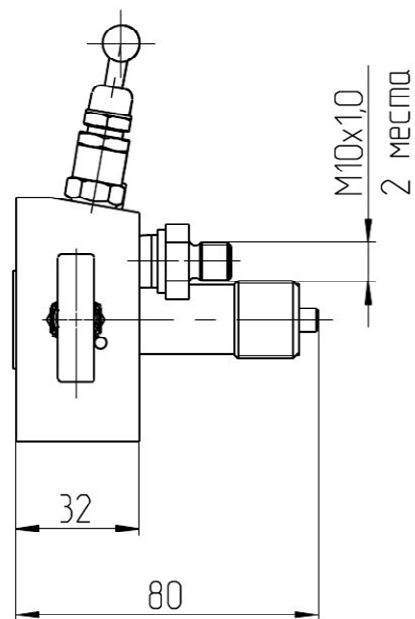
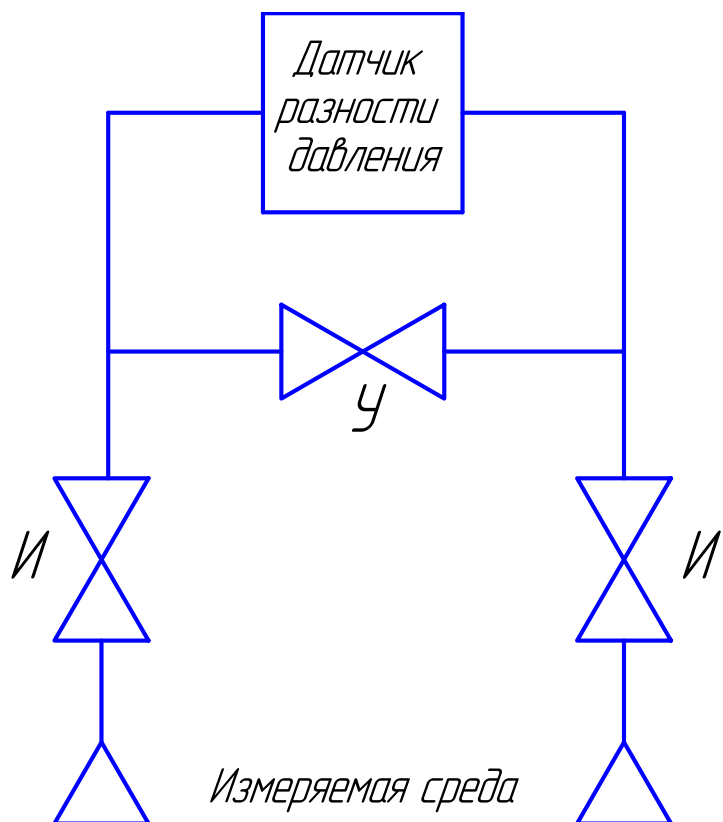


Рис. 4
КБ с кодом подключения среды C и
возможностью подключения
метрологического оборудования
Остальное см. рис. 1



Продолжение рисунка Б.1.3 – Пятивентильный блок модели 0104 M W 5



И – Изолирующий вентиль
У – Уравнительный вентиль

Рисунок Б.2 –Трехвентильный блок без дренажа и без возможности подключения метрологического оборудования. Схема гидравлическая принципиальная

Рис. 1

КБ с кодом подключения среды D

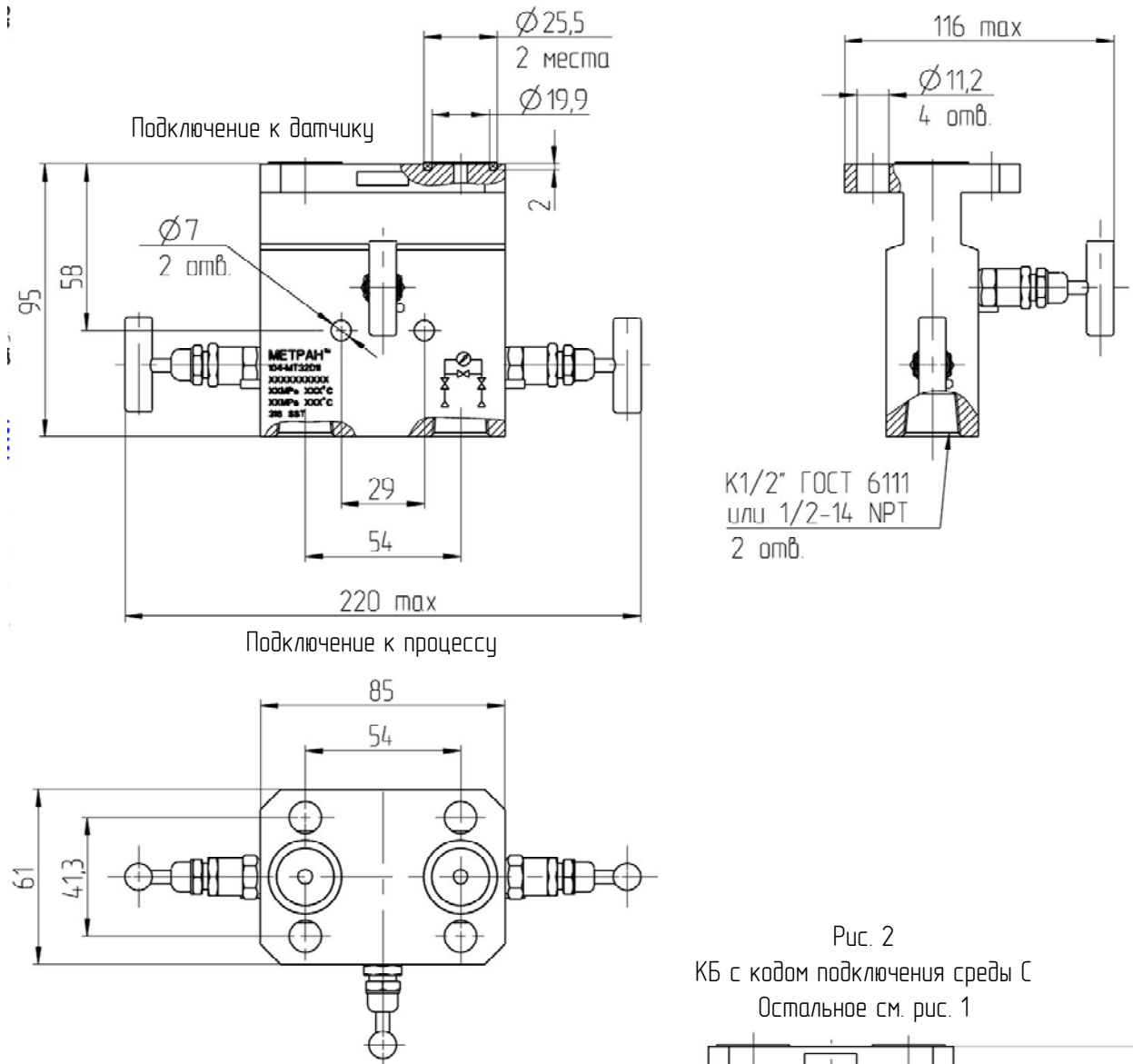


Рис. 2

КБ с кодом подключения среды С

Остальное см. рис. 1

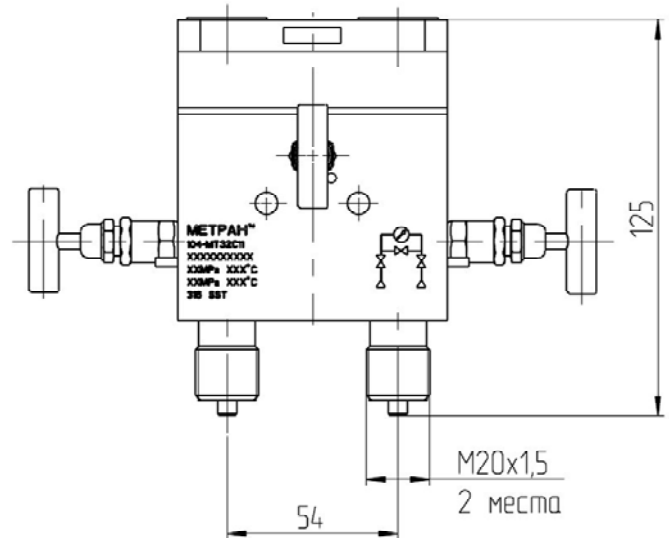


Рисунок Б.2.1 – Трехвентильный блок модели 0104 М Т 3

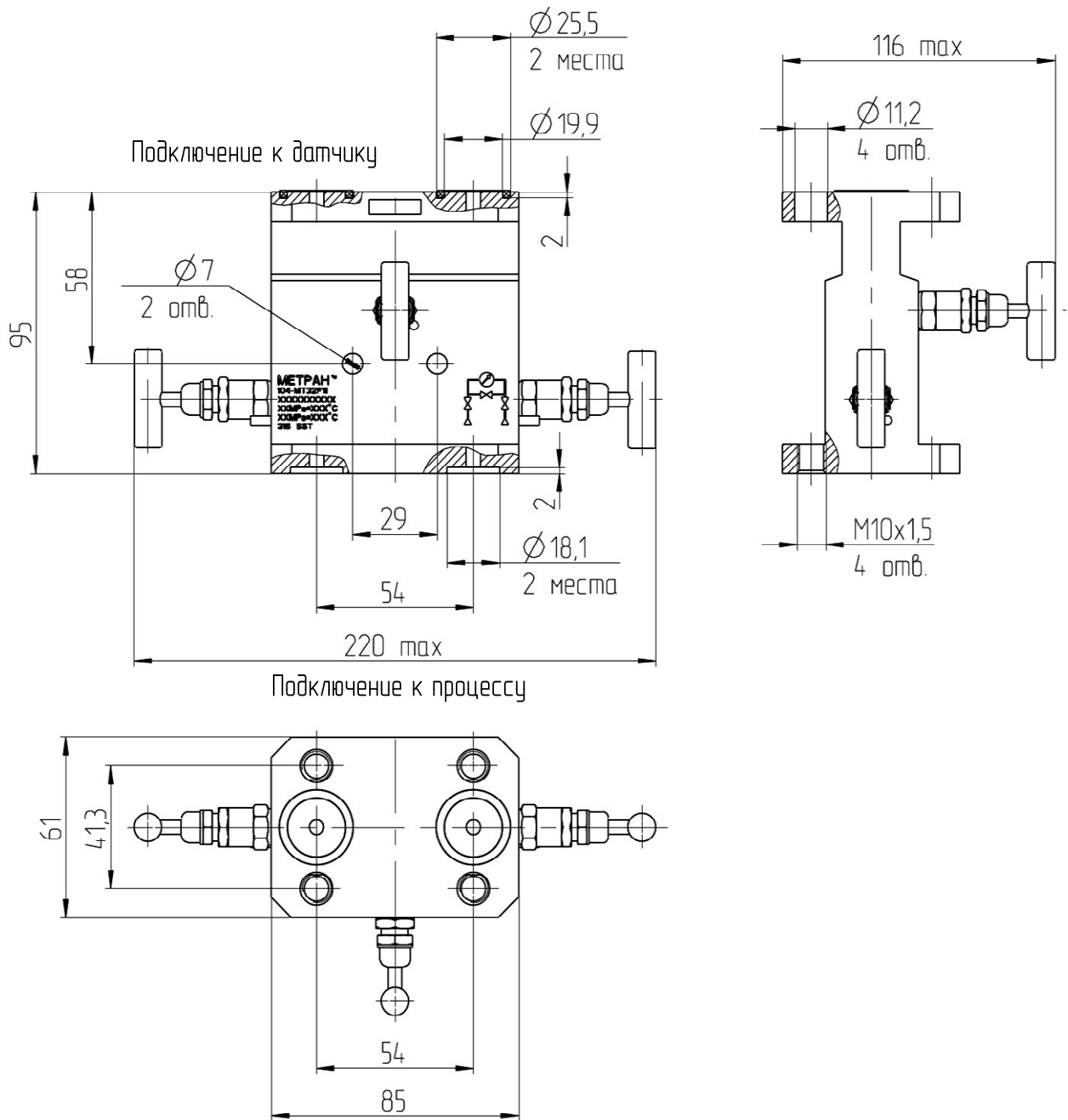


Рисунок Б.2.2 – Трехвентильный блок модели 0104 М Т 3 с кодом подключения среды F

Рис. 1
КБ с кодом подключения среды В

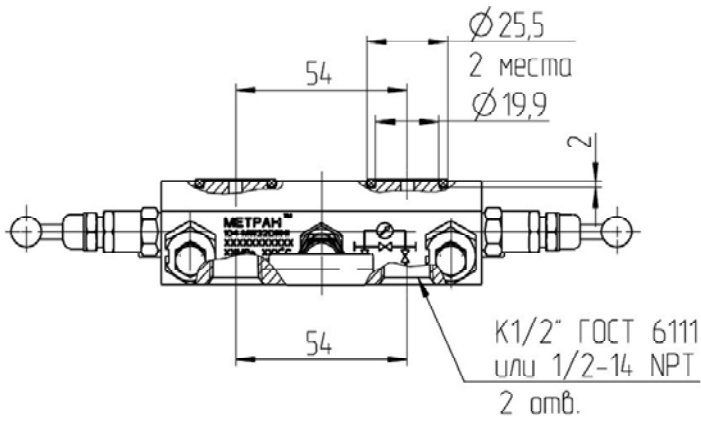
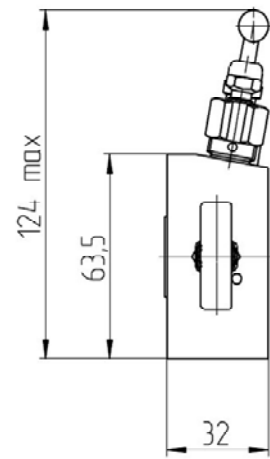
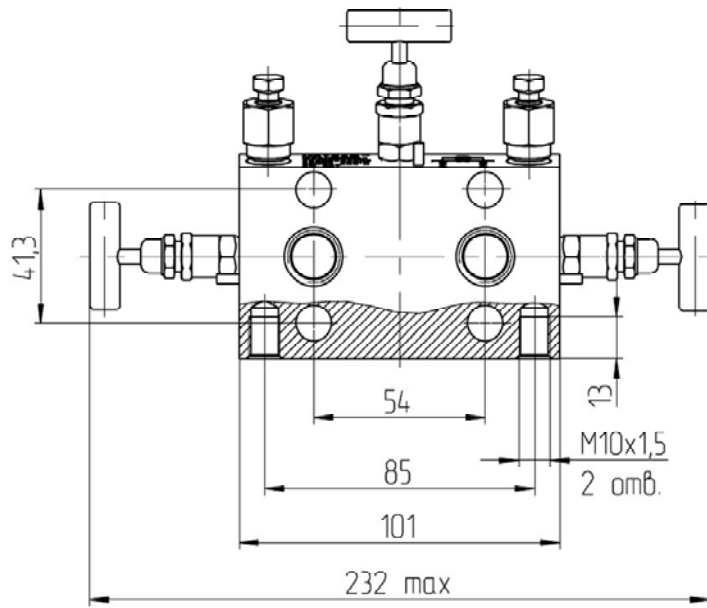


Рис. 2
КБ с кодом подключения среды С
Остальное см. рис.1

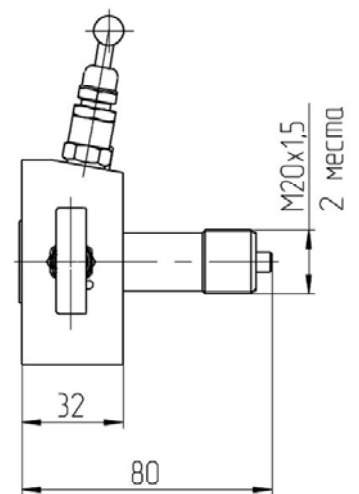
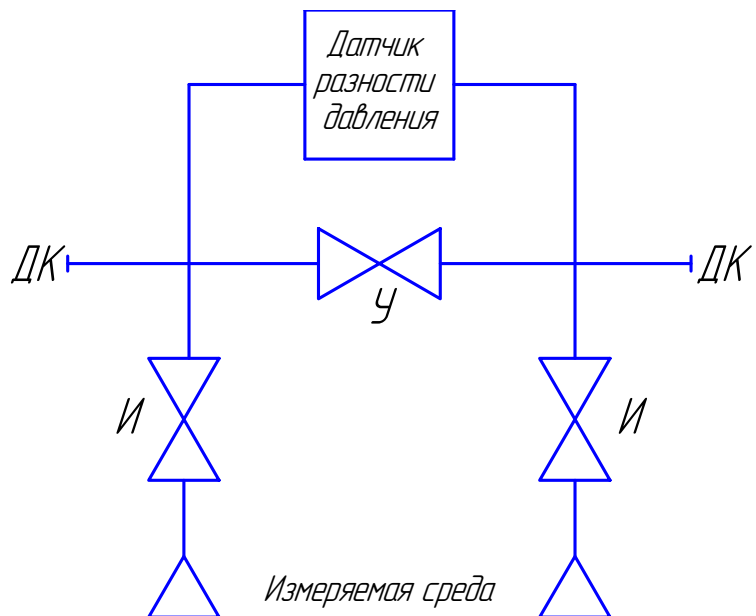


Рисунок Б.2.3 – Трехвентильный блок модели 0104 М W 3



И – Изолирующий вентиль
 У – Уравнительный вентиль
 ДК – Дренажный клапан

Рисунок Б.3 –Трехвентильный блок с дренажными клапанами после изолирующего вентилля.
 Схема гидравлическая принципиальная

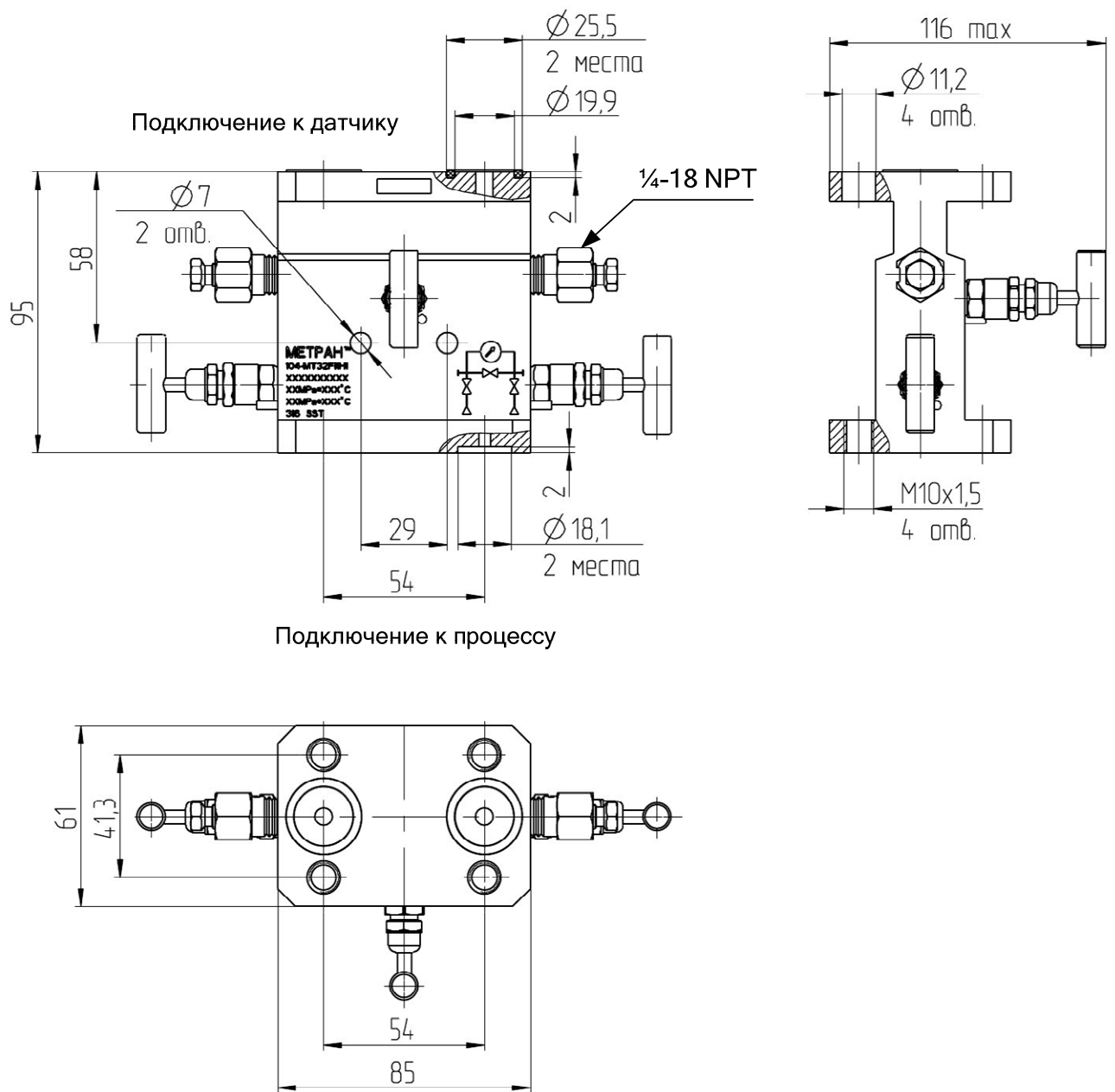


Рисунок Б.3.1 – Трехвентильный блок модели 0104 М Т 3 с кодом подключения среды F

Рис. 1
КБ с кодом подключения среды D

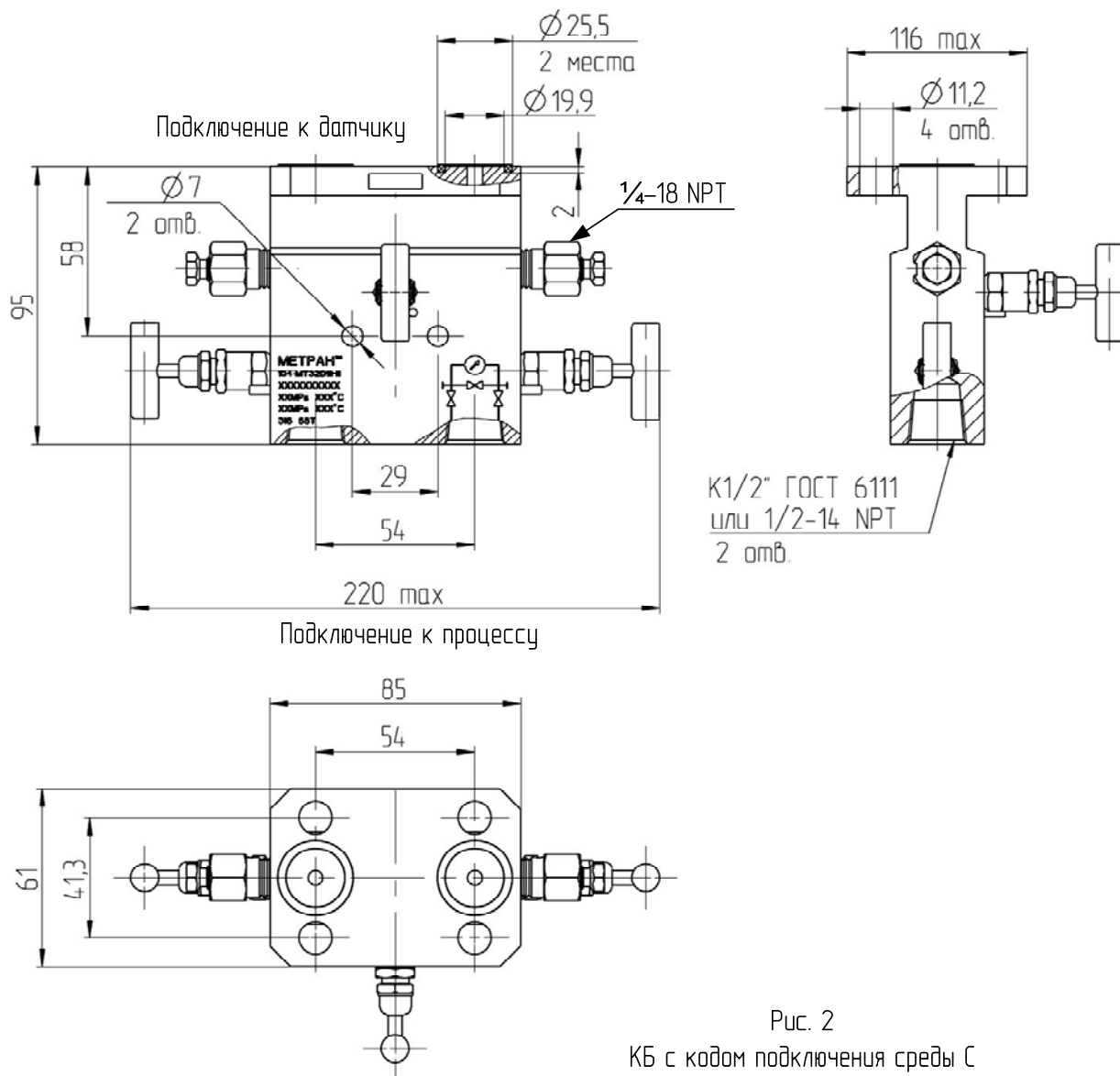


Рис. 2
КБ с кодом подключения среды С
Остальное см. рис. 1

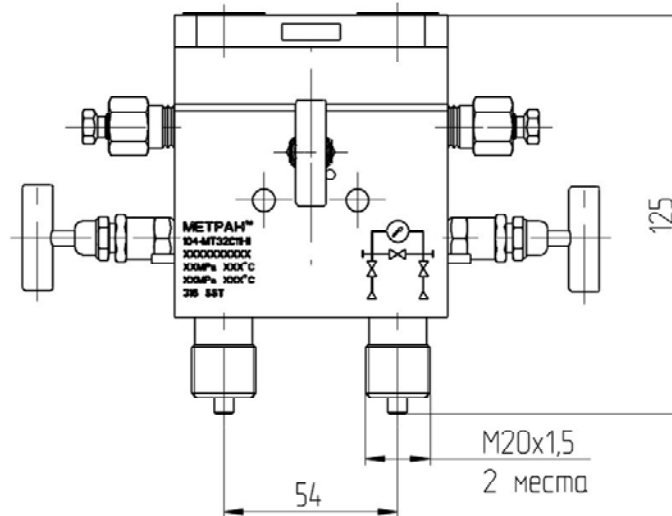


Рисунок Б.3.2 – Трехвентильный блок модели 0104 М Т 3

Рис. 1
КБ с кодом подключения среды В

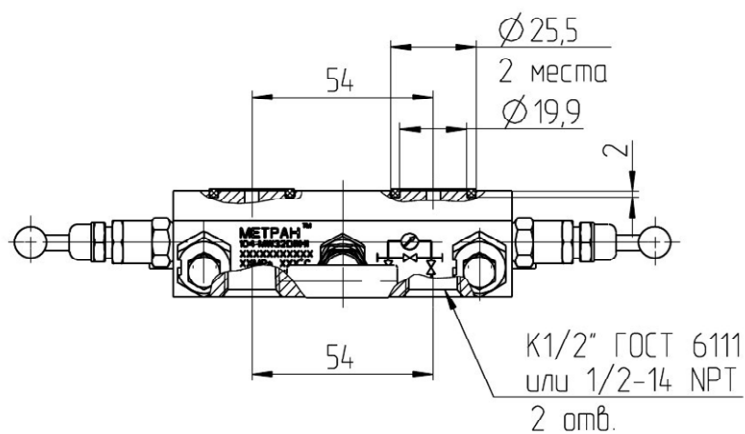
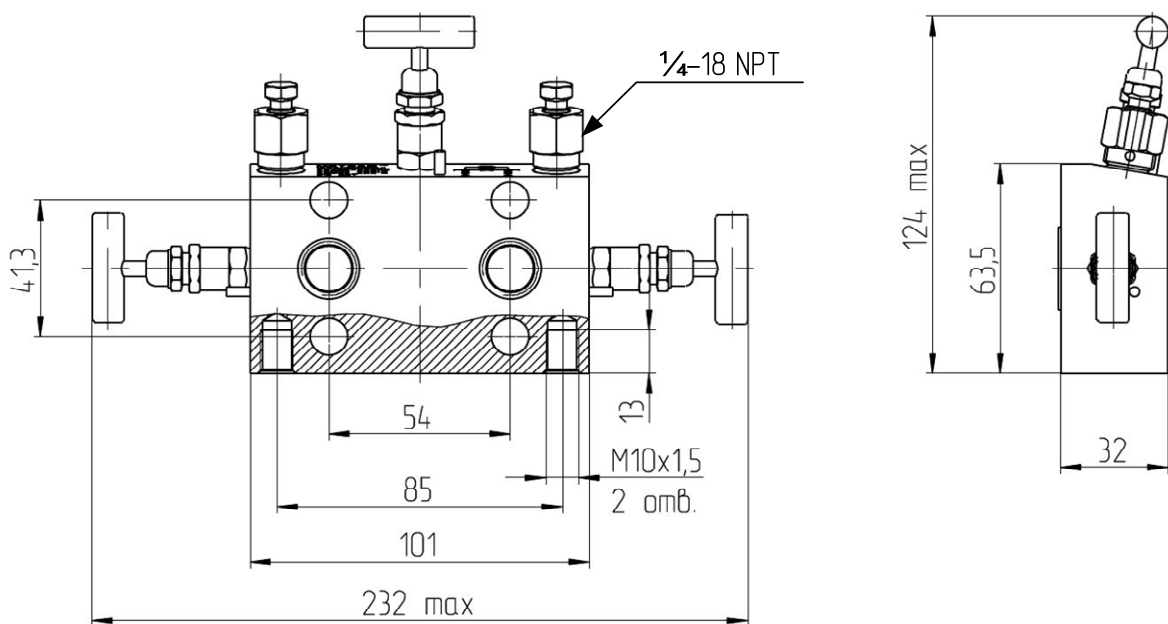


Рис. 2
КБ с кодом подключения среды С
Остальное см. рис. 1

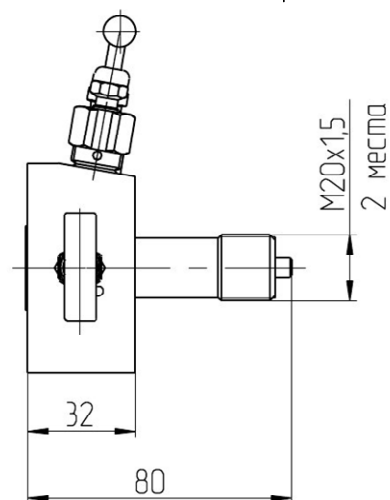
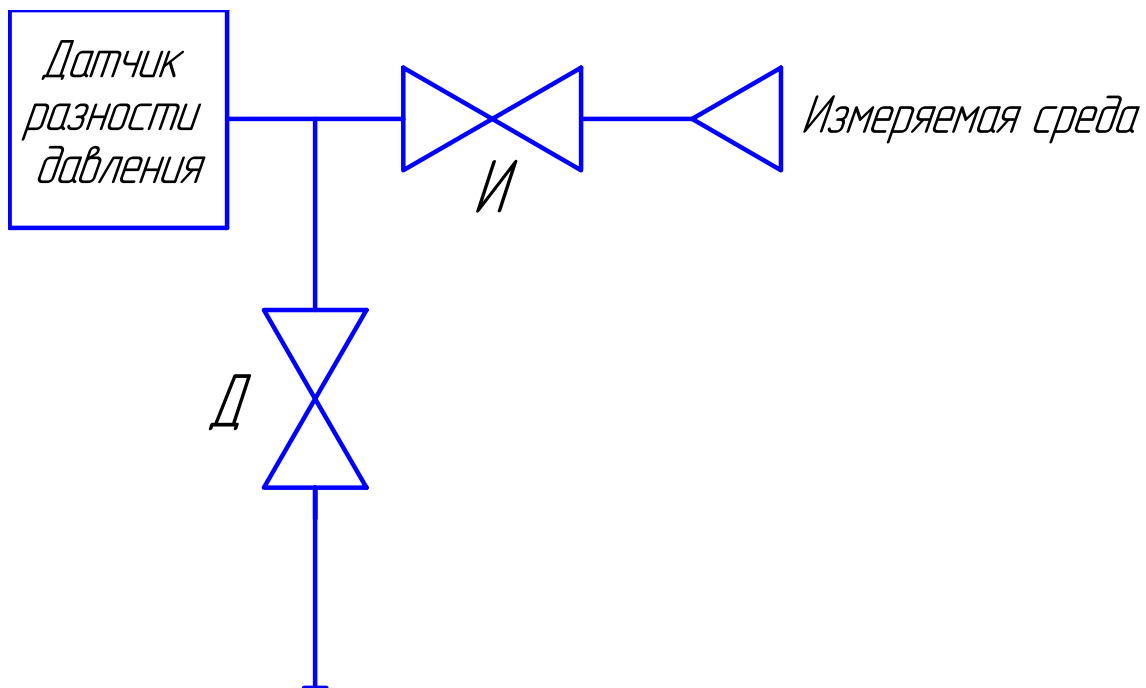


Рисунок Б.3.3 – Трехвентильный блок модели 0104 М W 3



И – изолирующий вентиль
Д – дренажный вентиль

Рисунок Б.4 – Двухвентильный блок с дренажным вентилем после изолирующего вентиля.
Схема гидравлическая принципиальная

КБ с возможностью подключения метрологического оборудования

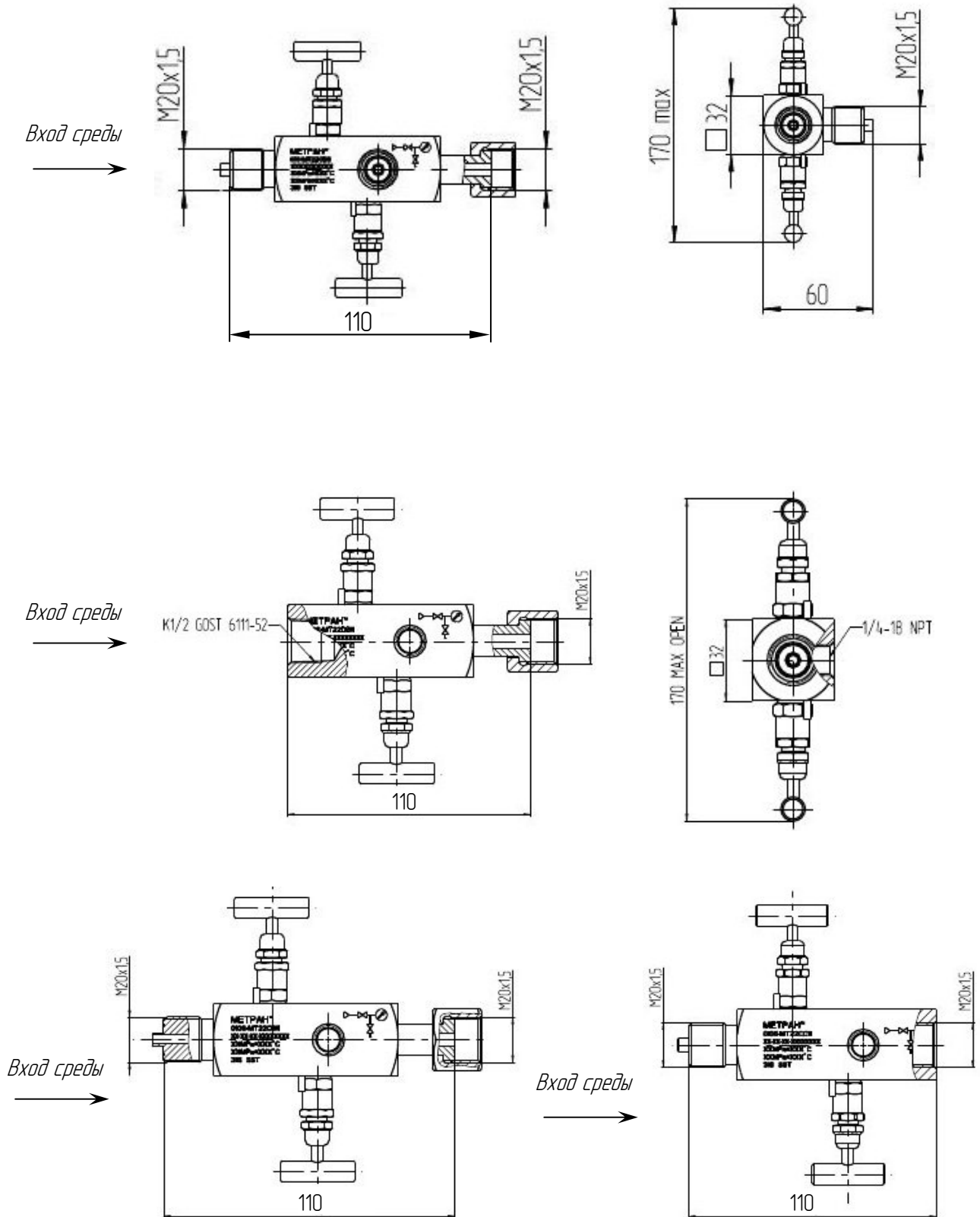


Рисунок Б.4.1 – Двухвентильный блок модели 0106 М Т 2

Рис.5
Остальное см. рис.2

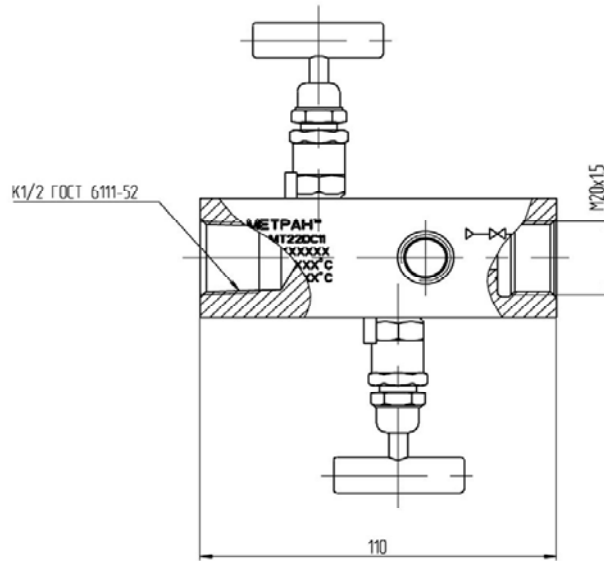


Рис.6
Остальное см. рис.2

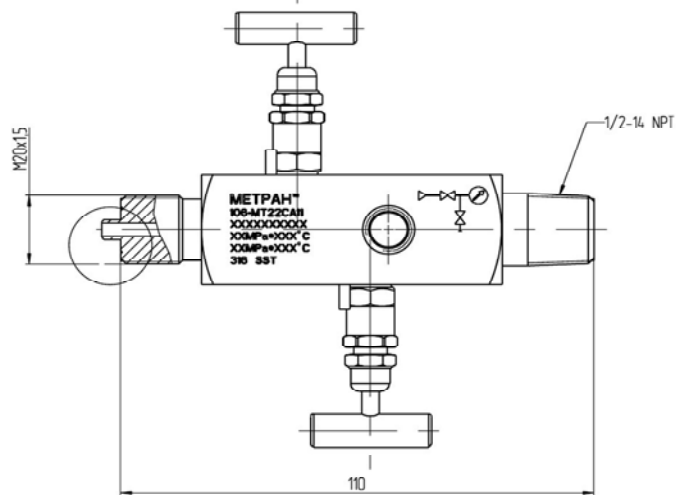
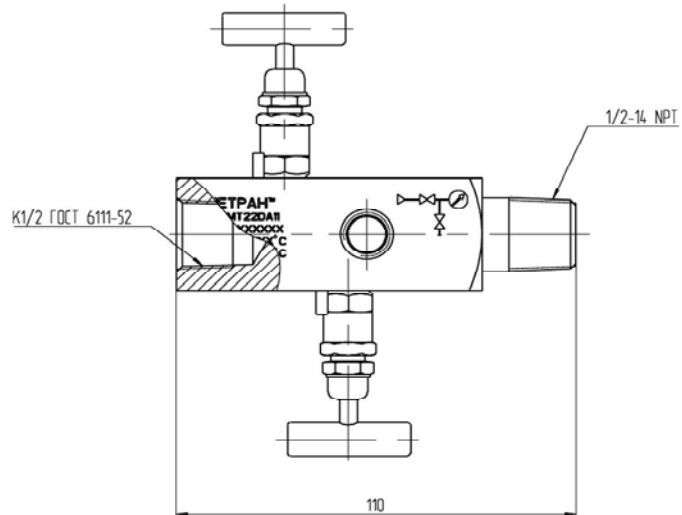


Рис.7
Остальное см. рис.2



Продолжение рисунка Б.4.1 – Двухвентильный блок модели 0106 М Т 2

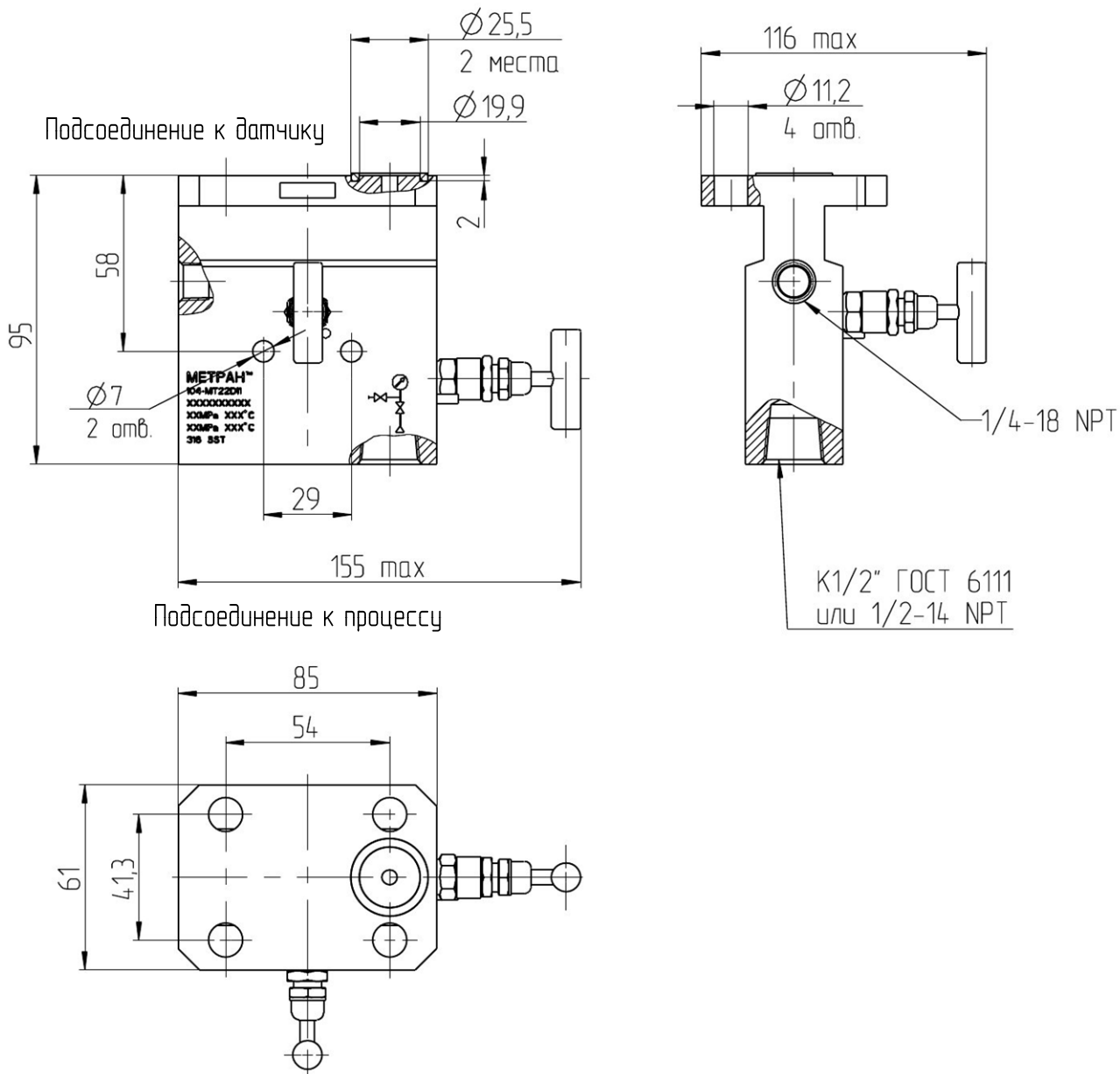
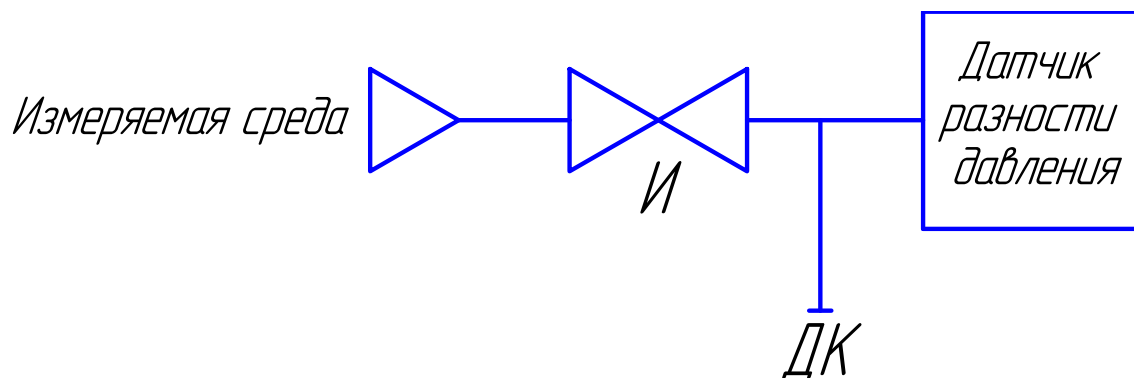


Рисунок Б.4.2 – Двухвентильный блок модели 0104 М Т 2 для датчиков СГ



И – изолирующий вентиль
ДК – дренажный клапан

Рисунок Б.5 –Одновентильный блока с дренажным клапаном после изолирующего вентиля.
Схема гидравлическая принципиальная

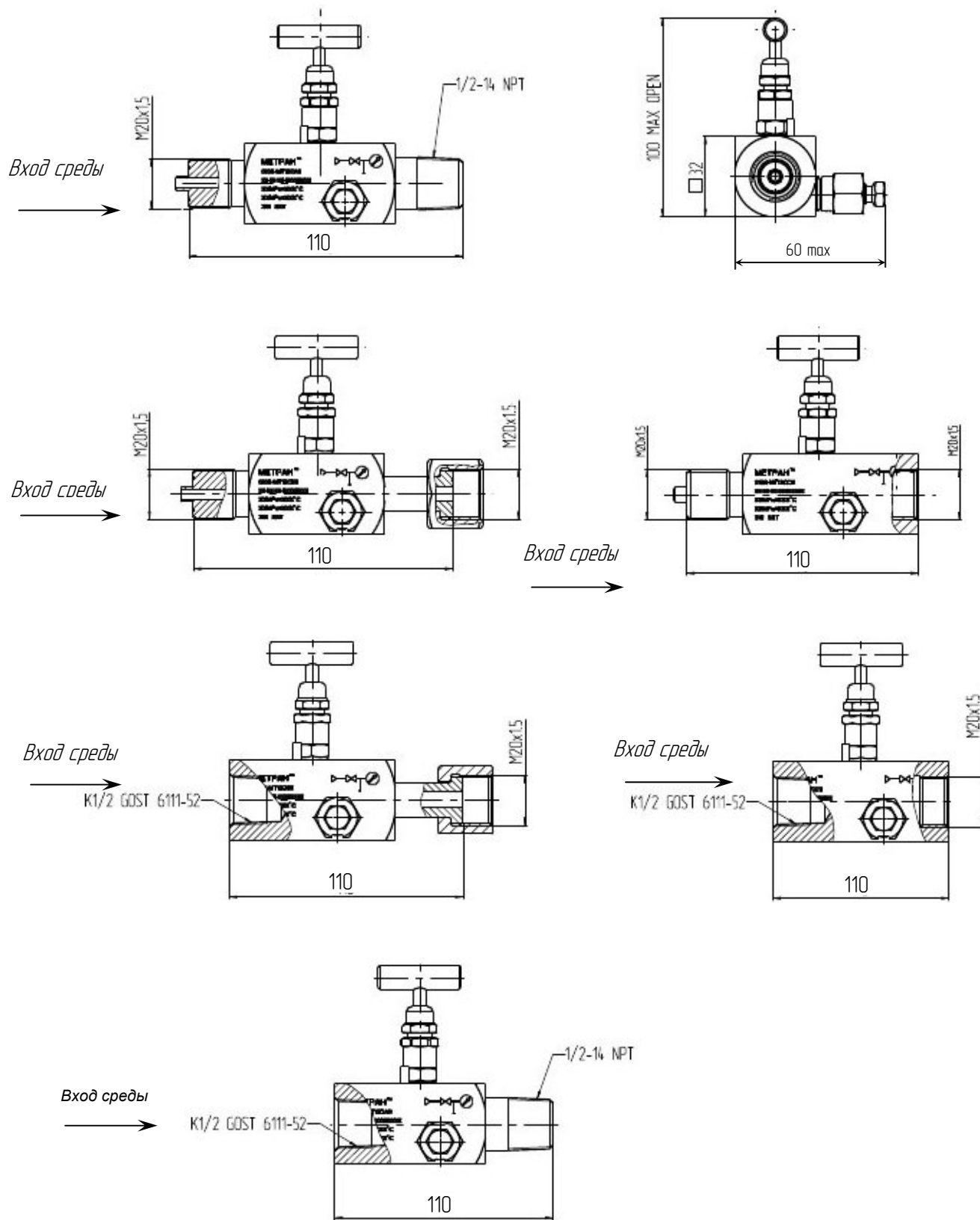
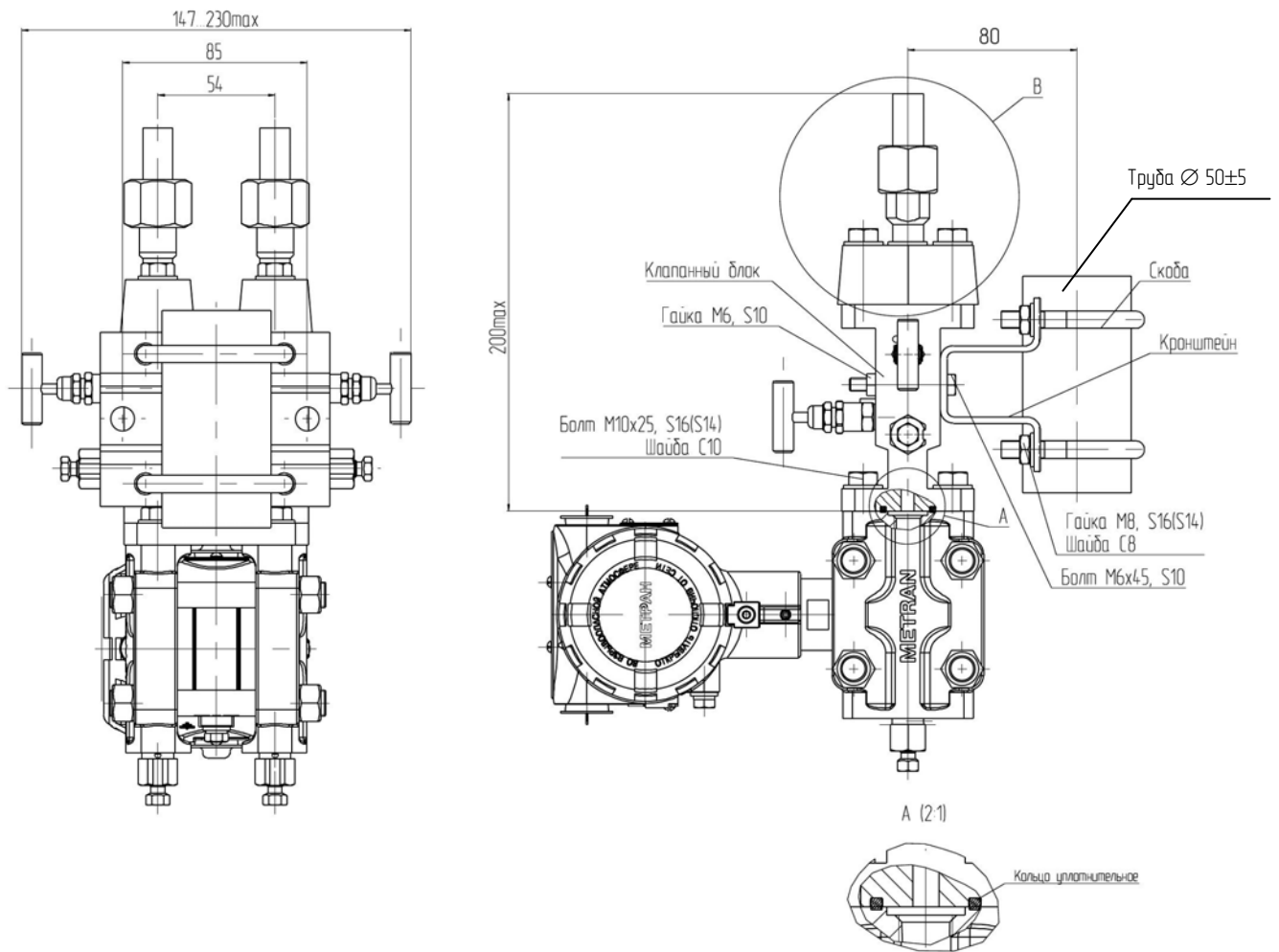


Рисунок Б.5.1 – Одновентильный блок модели 0106 М Т 1

Приложение В (обязательное)

Комплект монтажных частей (КМЧ) и кронштейнов для клапанных блоков
моделей 0104



Варианты монтажных фланцев (выносной элемент В) приведены в Приложении Г

Рисунок В.1 – Монтаж клапанного блока 0104 М Т с установленными монтажными фланцами (D1-D6) и кронштейнами (код VC, VS) на трубе для датчиков CD

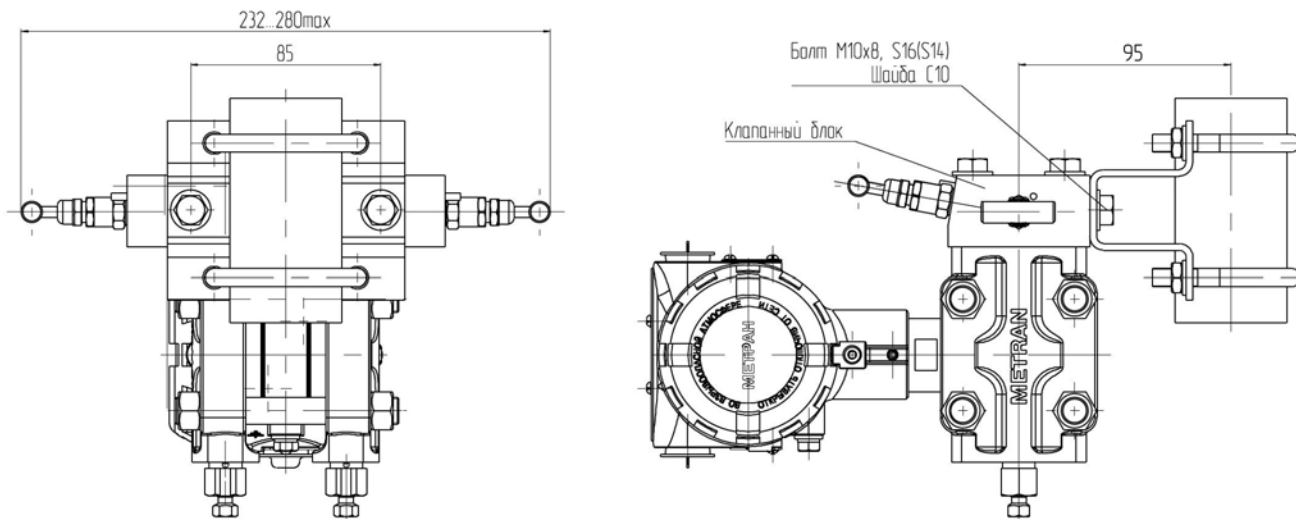


Рисунок В.2 – Монтаж клапанного блок 0104 М W с установленными кронштейнами (код VC, VS) на трубе для датчиков CD. Остальное см. рисунок В.1

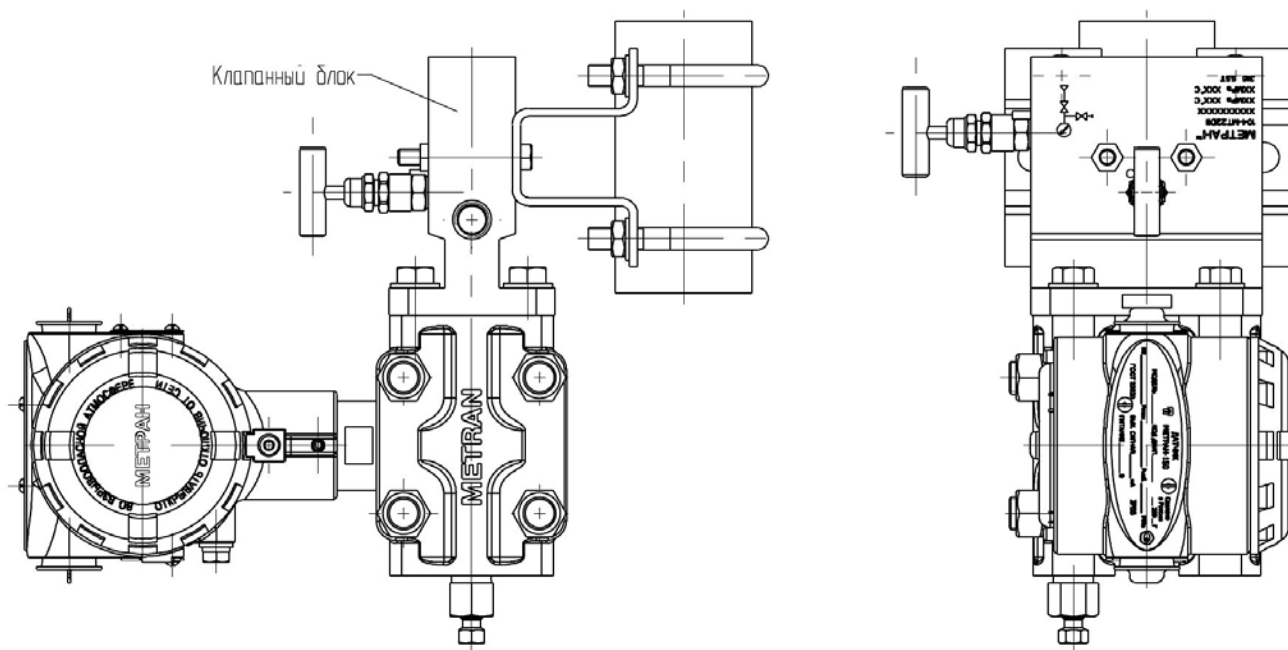


Рисунок В.3 – Монтаж клапанного блока 0104 М Т 2 с установленными кронштейнами (код VC, VS) на трубе для датчиков CG. Остальное см. рис. В.1

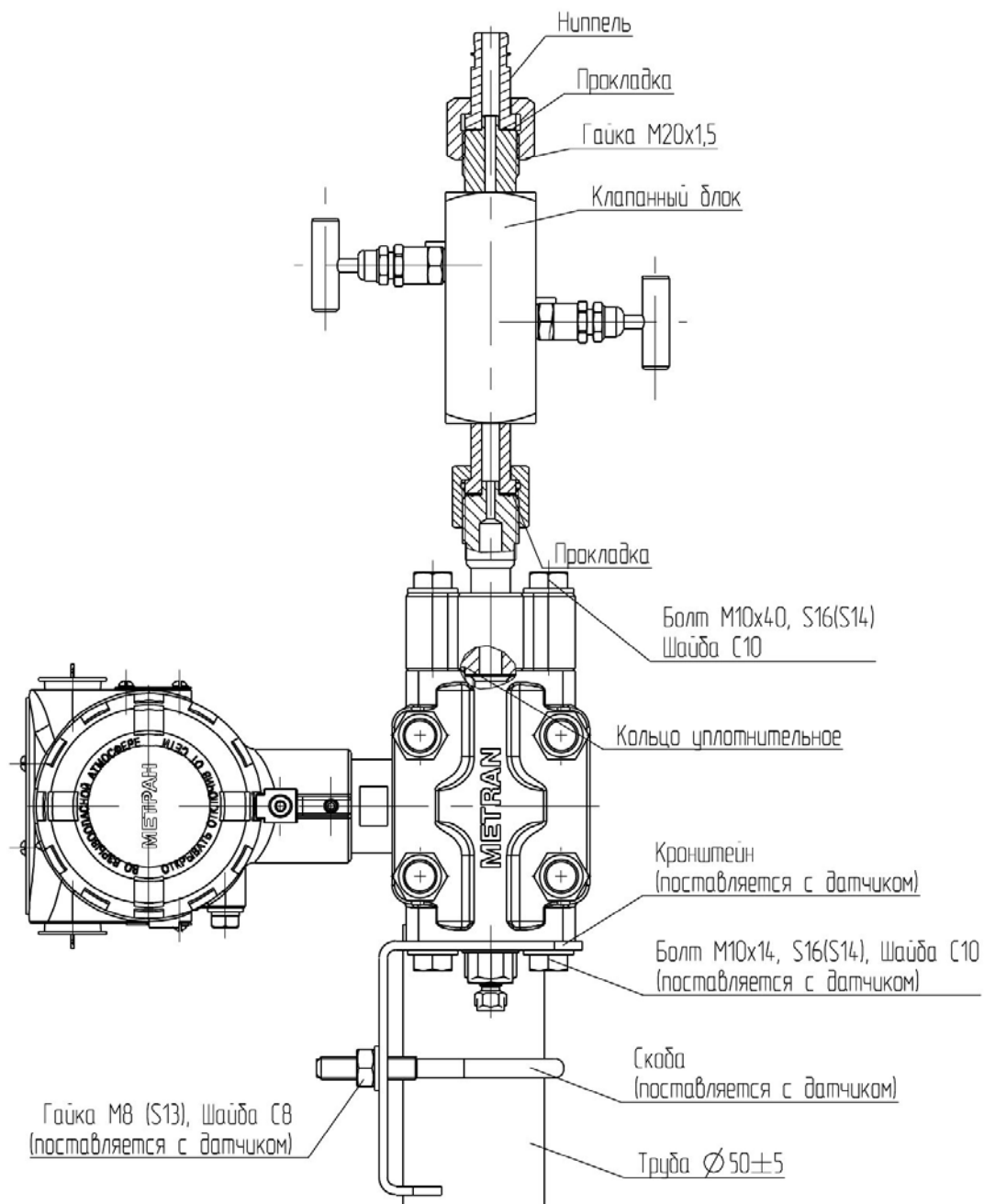


Рисунок В.4 – Вариант установки клапанного блока 0106 М Т для датчиков моделей СG.

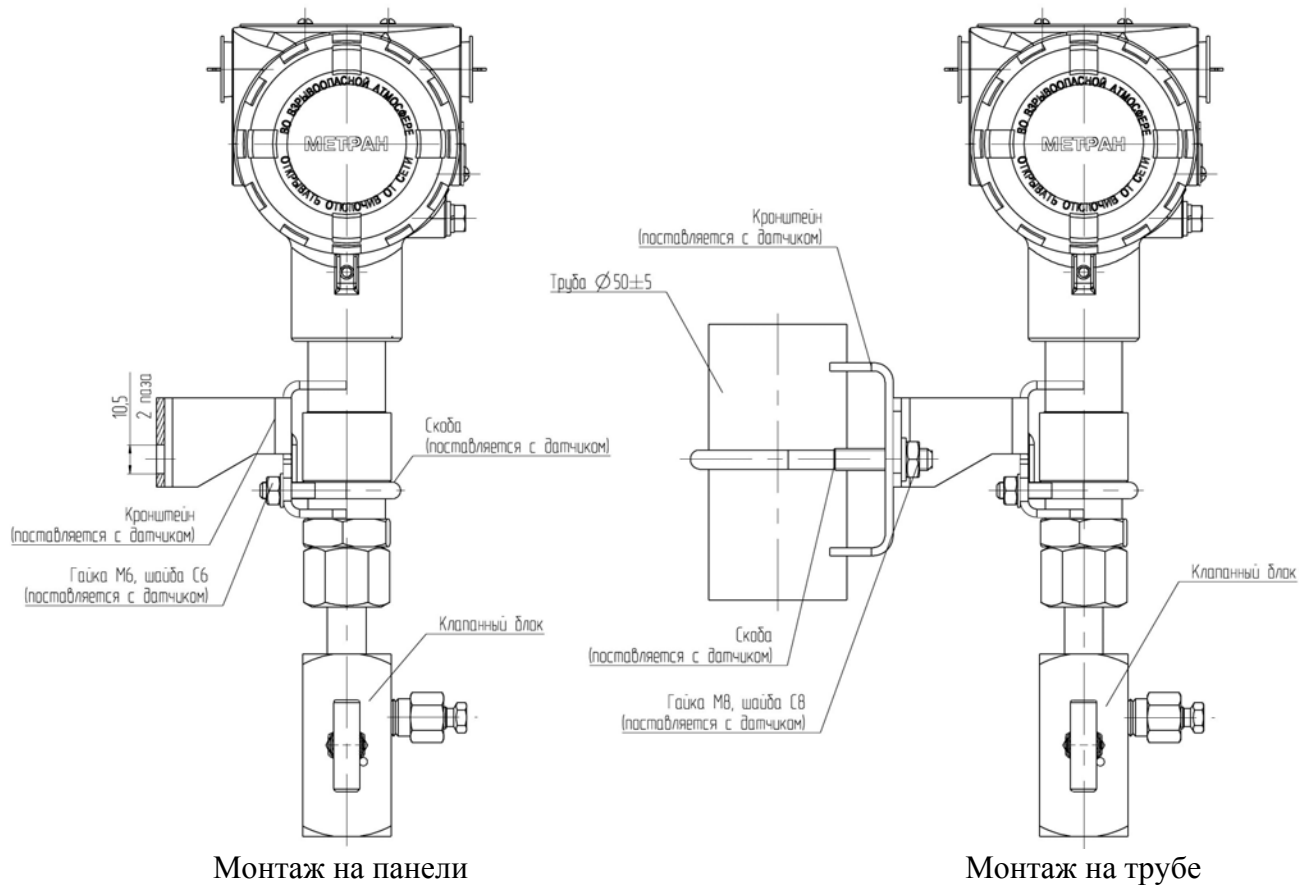


Рисунок В.5 – Монтаж клапанного блока 0106 М Т с креплением датчика на панели или трубе

Приложение Г
(обязательное)

Варианты конструктивного исполнения монтажных фланцев КБ
(выносной элемент В рисунок В.1)

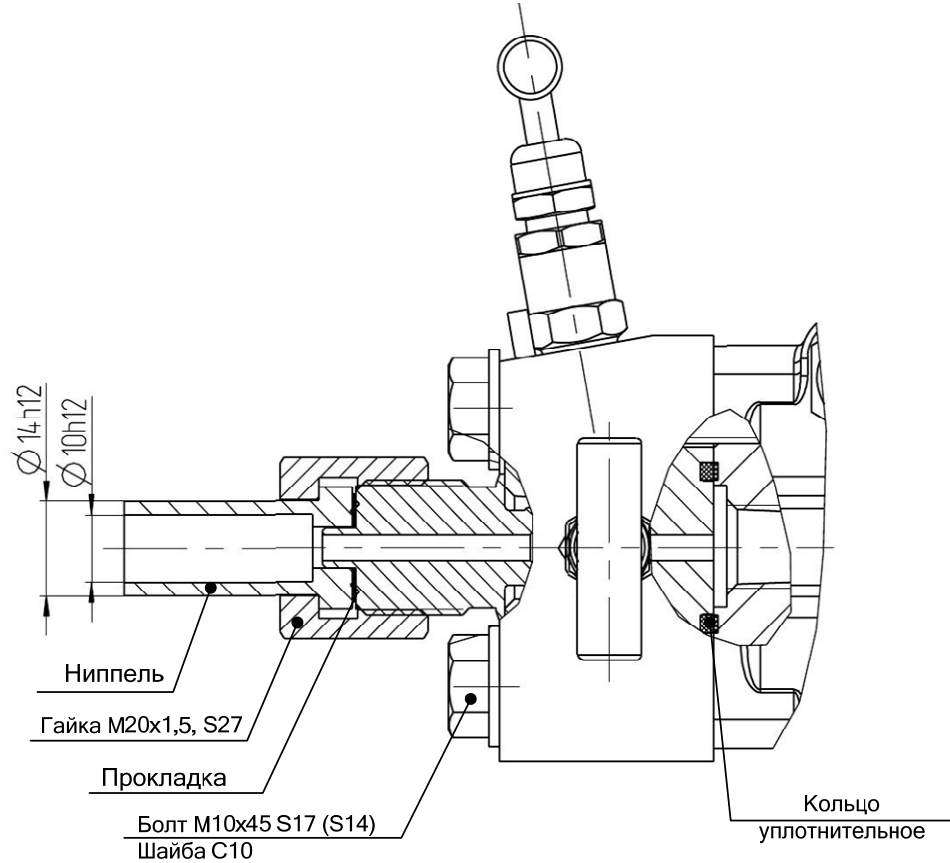


Рисунок Г.1 - Монтажные части (код D0)

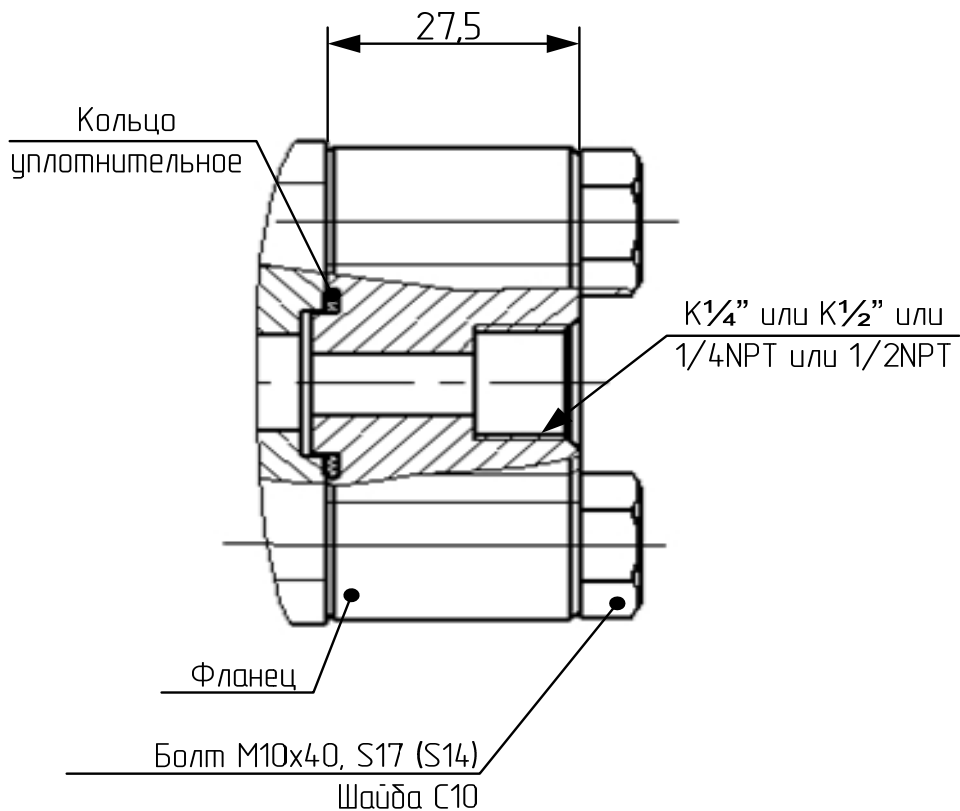


Рисунок Г.2 - Монтажные части (коды D1-D4)

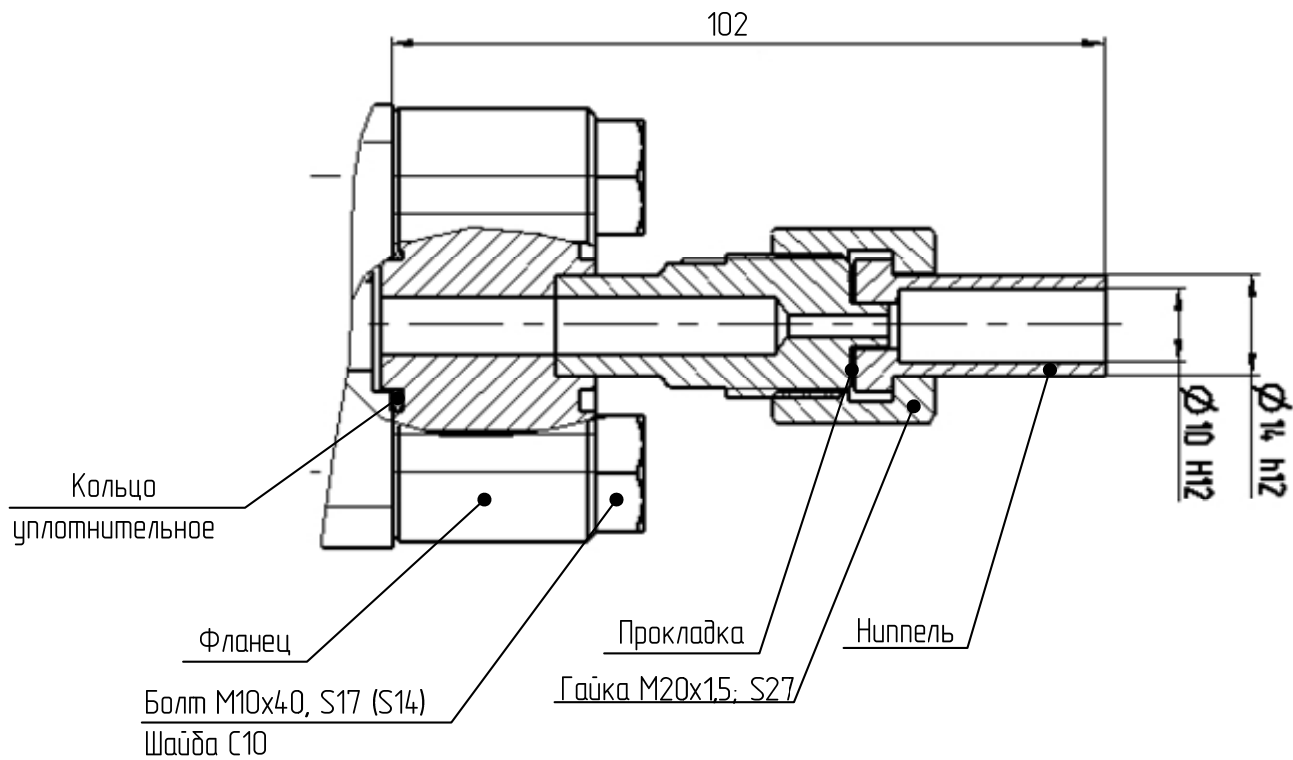


Рисунок Г.3 - Монтажные части (код D5)

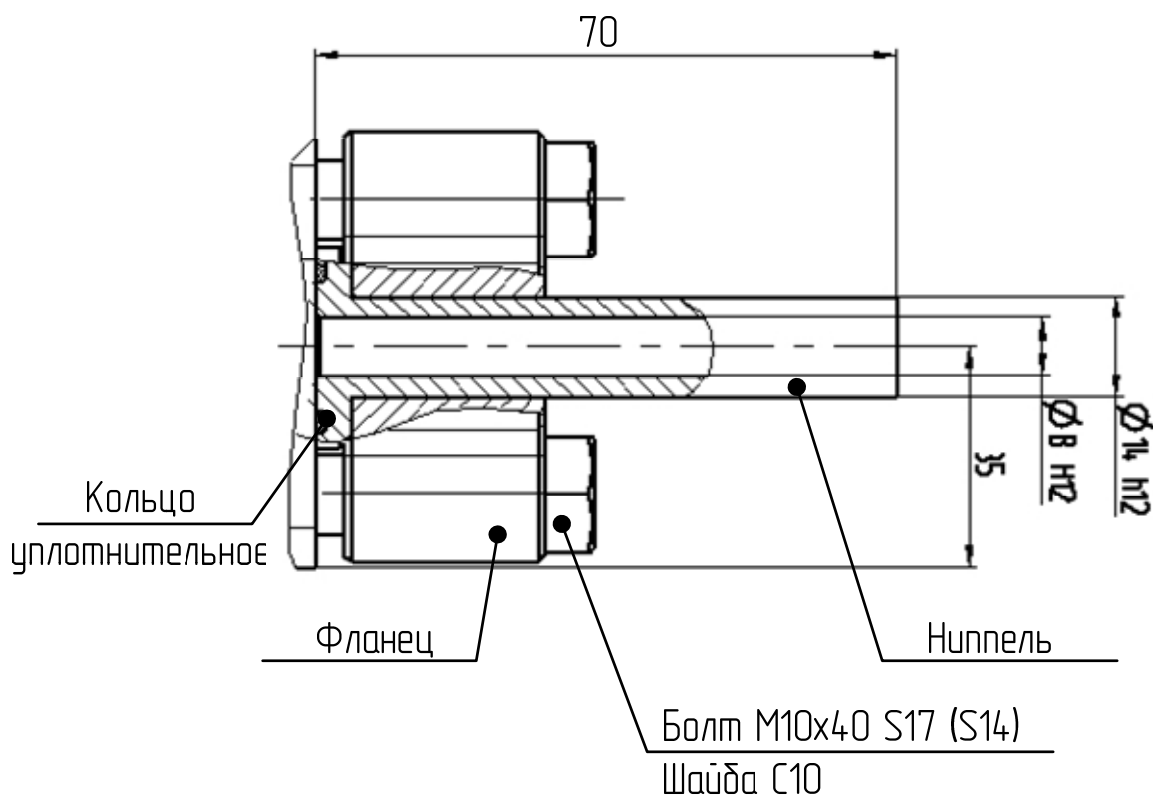


Рисунок Г.4 - Монтажные части (код D6)

Приложение Д
(обязательное)

Перечень ссылочных документов

Таблица Д.1

Обозначение документа, на который дана ссылка	Номер раздела, подраздела, пункта, приложения РЭ в котором дана ссылка
ГОСТ 12.2.063-81	3.2.1
ГОСТ 5761-2005	3.2.1
ГОСТ 6111-52	Приложение Б
ГОСТ 9544-2005	3.2.1
ГОСТ 14192-96	1.4.3
ГОСТ 15150-69	4.2, 4.4
ТУ 6-02-1072-86	2.1.2