



43 8100

КАЛИБРАТОР ДАВЛЕНИЯ ПНЕВМАТИЧЕСКИЙ МЕТРАН-505 ВОЗДУХ

*Руководство по эксплуатации
1558.000.00 РЭ*

МЕТРАН™


EMERSON.
Process Management

Содержание

1 Описание и работа.....	4
1.1 Назначение изделия.....	4
1.2 Технические характеристики.....	5
1.3 Состав изделия.....	6
1.4 Устройство и работа.....	7
1.5 Средства измерения, инструмент и принадлежности.....	14
1.6 Маркировка.....	15
1.7 Упаковка.....	16
2 Использование по назначению.....	16
2.1 Эксплуатационные ограничения.....	16
2.2 Подготовка изделия к использованию.....	16
2.3 Использование изделия.....	17
2.4 Перечень возможных неисправностей и рекомендации по действиям при их возникновении.....	26
3 Техническое обслуживание.....	29
3.1 Общие указания.....	29
3.2 Меры безопасности.....	30
3.3 Порядок технического обслуживания изделия.....	30
3.4 Техническое освидетельствование.....	31
4 Транспортирование и хранение.....	31
5 Утилизация.....	31
Приложение А Ссылочные нормативные документы.....	32
Приложение Б Перечень поршней, грузоприемных устройств и грузов калибратора давления пневматического метра н-505 воздух.....	33

1558.000.00 РЭ

Настоящее руководство по эксплуатации (РЭ) распространяется на калибратор давления пневматический Метран505 Воздух (в дальнейшем калибратор) и содержит технические данные, устройство, описание принципа действия и правила эксплуатации хранения и транспортирования калибратора

В РЭ в качестве единиц измерений давления используются кПа.

Калибратор допускается к применению только при наличии свидетельства о поверке (сертификата калибровки).

К эксплуатации калибратора допускаются лица, ознакомленные с правилами его эксплуатации и прошедшие инструктаж по технике безопасности

По желанию заказчика может быть изготовлен дополнительный комплект грузов в единицах измерений давления отличных от единиц измерений основного комплекта грузов (кгс/м², бар, мм вод.ст. и др.).

По желанию заказчика может быть изготовлен нестандартный комплект грузов для обеспечения поверки датчиков давления и других средств измерений давления в точках поверки в соответствии с их методиками поверки с минимальной комбинацией сменных грузов.

Пример записи условного обозначения калибратора при его заказе:

Калибратор давления пневматический Метран505 Воздух – $\frac{1}{1} - \frac{0.02}{2} - \frac{25}{3} - \frac{25}{4} -$
– $\frac{\text{кПа}}{5} - \frac{9.81550}{6} - \frac{\text{ТУ 4381-059-51453097-2009}}{7}$

1	наименование	5	единицы измерений давления основного комплекта
2	модификация		грузов;
3	класс точности калибратора	6	значение ускорения свободного падения с
4	верхний предел		точностью до пятого знака после запятой (м/с ²);
	воспроизведения давления (кПа);	7	номер технических условий

Пример записи условного обозначения дополнительного комплекта грузов при его заказе:

Дополнительный комплект грузов для Метран505 Воздух – $\frac{1}{1} - \frac{0.02}{2} - \frac{25}{3} - \frac{25}{4} - \frac{9.81550}{5}$

Для заказа нестандартного комплекта следует отдельно указать диапазоны измерений поверяемых средств измерений давления и точки поверки в процентах от верхнего предела измерений.

В конструкцию калибратора могут быть внесены изменения, не влияющие на его метрологические характеристики

Ссылочные нормативные документы приведены в приложении А.

1 Описание и работа

1.1 Назначение изделия

Калибратор предназначен для точного воспроизведения единицы давления

Калибратор классов точности 0,015 и 0,02 применяется в качестве рабочего эталона давления при поверке, калибровке и градуировке средств измерений давления в поверочных лабораториях государственных метрологических служб, метрологических

службах юридических лиц и на промышленных предприятиях, выпускающих и эксплуатирующих средства измерений давления. Для применения в качестве рабочего эталона давления первого разряда калибратор должен быть аттестован.

Калибратор соответствует климатическому исполнению УХЛ 4.2 по ГОСТ 15150, но предназначен для работы при температуре окружающего воздуха от 15 до 35 °С, относительной влажности от 30 до 80 %, атмосферном давлении от 84 до 106,7 кПа (от 630 до 800 мм рт.ст.). Вибрация, тряска и удары должны отсутствовать.

1.2 Технические характеристики

1.2.1 Диапазон воспроизведения давления, кПа:

- с блоком опорного давления (модификация I) 0,005 – 25;
0,005 – 40;
- без блока опорного давления (модификация II) 0,02 – 25;
0,02 – 40.

1.2.2 Номинальное значение опорного давления, кПа 0,3.

1.2.3 Дискретность воспроизведения давления, кПа:

- при работе с блоком опорного давления в диапазоне выше 0,005 кПа 0,005;
- при работе без блока опорного давления в диапазоне выше 0,3 кПа 0,005.

Калибратор обеспечивает дискретность воспроизведения давления при поверке калибровке датчиков давления и других средств измерений давления согласно их методикам поверки.

1.2.4 Условия, при которых нормируется погрешность калибратора, соответствуют нормальным:

- температура окружающего воздуха, °С 20±1;
- атмосферное давление, кПа (мм рт.ст.) 101,3±3 (760±22,5);
- относительная влажность окружающего воздуха, % 60±20.

1.2.5 Пределы допускаемой погрешности калибратора при условиях, указанных в п. 1.2.4, приведены в таблице 1.

Таблица 1 – Пределы допускаемой погрешности калибратора

Диапазон воспроизводимого давления, кПа	Класс точности 0,015		Класс точности 0,02	
	Модификация I	Модификация II	Модификация I	Модификация II
$0,005 \leq P_n < 0,4$	±0,10 Па	–	±0,12 Па	–
$0,02 \leq P_n < 0,4$	–	±0,10 Па	–	±0,12 Па
$0,4 \leq P_n < 2$	±0,025 %		±0,03 %	
$2 \leq P_n \leq 25$	±0,015 %		±0,02 %	
$2 \leq P_n \leq 40$				

Примечания

1 При значениях воспроизводимого давления меньше 0,4 кПа нормируются пределы допускаемой абсолютной погрешности.

1558.000.00 РЭ

2 При значениях воспроизводимого давления 0,4 кПа и выше нормируются пределы допускаемой относительной погрешности калибратора в процентах от номинального значения воспроизводимого давления

1.2.6 Питание калибратора осуществляется сжатым воздухом класса загрязненности 1 по ГОСТ 17433 со следующими параметрами

- давление воздуха питания от сети (компрессора), кПа 300 – 400;
- давление воздуха питания после редуктора кПа (бар) $150 \pm 7,5$ ($1,5 \pm 0,075$);
- расход воздуха питания, приведенный к условиям, указанным в ГОСТ 2939, в установленном режиме $\text{м}^3/\text{ч}$ (л/мин), не более 0,36 (6).

1.2.7 Время установления выходного давления при объеме глухой камеры в конце линии 10^{-4} м^3 (0,1 л) и пневматической линии связи с внутренним диаметром 4 мм, длиной до 1,5 м, с, не более 20.

Примечания

1 Глухая камера – емкость, которая в процессе воспроизведения давления не сообщается с атмосферой

2 Допускается подключение калибратора к глухой камере с объемом более 0,1 л без нормирования времени установления выходного давления

1.2.8 Габаритные размеры (длина×ширина×высота), мм, не более:

- калибратора модификаций I и II (без укладки) 380×260×230;
- укладки с набором поршней, навесоки грузов (в дальнейшем укладка) в отдельности 334×234×82.

1.2.9 Масса, кг, не более:

- калибратора модификации I (без учета укладки) 13,5;
- калибратора модификации II (без учета укладки) 11;
- укладки в отдельности
 - для калибратора с верхним пределом воспроизведения давления 25 кПа 4,5;
 - для калибратора с верхним пределом воспроизведения давления 40 кПа 5,3.

1.3 Состав изделия

1.3.1 Калибратор выполнен в виде настольного прибора с ручным наложением грузов и тумблерным управлением. В состав калибратора входит укладка с набором поршней, навесоки грузов.

1.3.2 Комплект поставки калибратора должен соответствовать указанному в таблице 2 паспорта 1558.000.00 ПС. В него входят пневмошланги, переходные штуцеры для подключения поверяемого прибора и специальное приспособление для проверки герметичности.

1.4 Устройство и работа

1.4.1 Калибратор давления пневматический Метран-505 Воздух имеет две модификации

– модификация I – калибратор давления с блоком опорного давления для воспроизведения избыточного давления относительно опорного давления 0,3 кПа (условного значения атмосферного давления);

– модификация II – калибратор давления без блока опорного давления для воспроизведения избыточного давления относительно атмосферного давления

Калибратор давления пневматический изготавливается с верхним пределом воспроизведения давления 25 кПа или 40 кПа.

1.4.2 Устройство калибратора показано на рисунках 1, 2, 3 и 4.

1.4.2.1 Калибратор модификации I в рабочем состоянии показан на рисунке 1.

Узлы калибратора крепятся к плите (поз. 1), которая закреплена на коробе (поз. 2). Прибор стоит на четырех регулируемых по высоте ножках (поз. 3).

На наружной стороне плиты расположены органы регулирования управления и контроля рабочего состояния калибратора

– ручка регулятора давления (поз. 4);

– ручки тумблеров "Давление питания КД" (поз. 5), "Давление питания БОД" (поз. 6). Если прибор поставляется без блока опорного давления (модификация II), то ручка тумблера "Давление питания БОД" (поз. 6) отсутствует

– ручка пневмораспределителя (поз. 7)

– манометр для контроля давления питания (поз. 8);

– уровни (поз. 9).

На плите также находятся 3 штуцера

– "Давление питания" (поз. 10) – для подключения давления питания;

– "Выходное давление +" (поз. 11) и "Выходное давление –" (поз. 12) – для подключения поверяемого прибора

Внутри прибора находятся

– регулятор расхода (поз. 13) калибратора и блока опорного давления

– пневмоемкости (поз. 14) калибратора и блока опорного давления

Если прибор поставляется без опорного блока (модификация II), то внутри прибора находятся регулятор расхода и пневмоемкости только калибратора давления.

На плите расположены преобразователи силы в давление калибратора (поз. 15) и блока опорного давления (поз. 16). Если прибор модификации II, то на плите находится только преобразователь силы в давление калибратора давления.

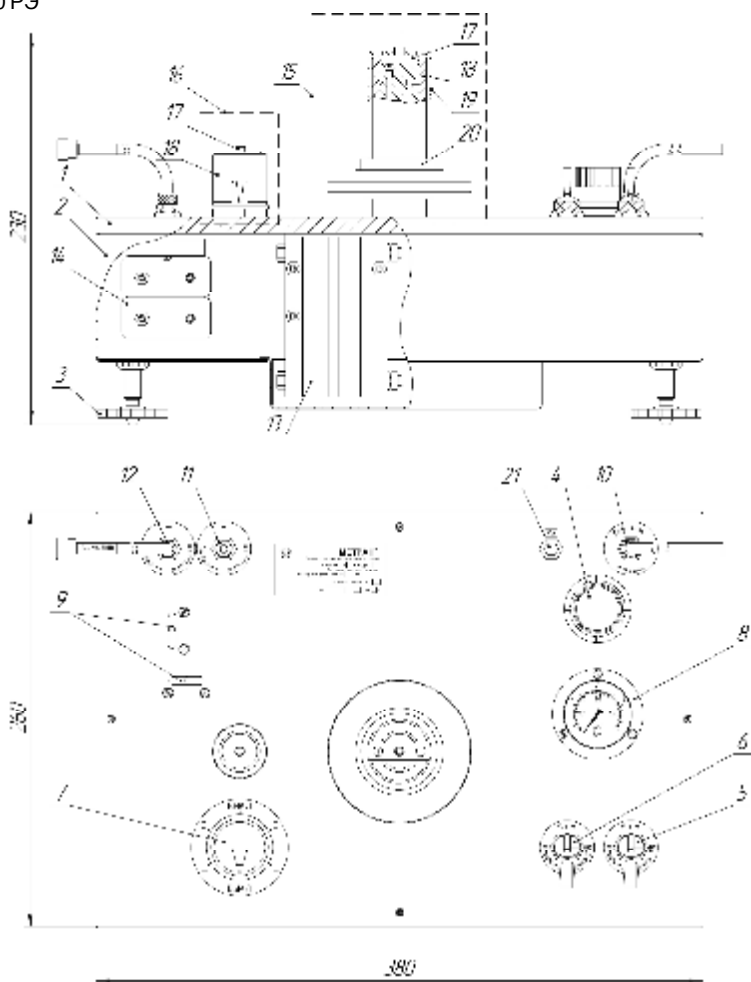


Рисунок 1 – Калибратор давления пневматический Метран-505 Воздух

Для воспроизведения давлений до 0,4 кПа используются конические поршни (поз. 17), которые устанавливаются в сопло (поз. 18). Для воспроизведения давлений свыше 0,4 кПа на поршень (поз. 17) надевается явеська (грузоприемное устройство) (поз. 19) и грузы (поз. 20).

Пробка (поз. 21) закрывает отверстие отбора контрольного давления P_5 калибратора. Контрольное давление отбирается на входе в щелевой дроссель, образованный корпусом сопла (поз. 3, рис. 5) и соплом (поз. 2).

Поршни 300, 315, 360, М, Б имеют шток, на который одеваются грузы малой массы: 5, 10, 20, 50 Па для обеспечения заданной дискретности (п. 1.2.3).

1.4.2.2 Конструкция поршней и поршней с навесками калибратора показана на рисунке 2.

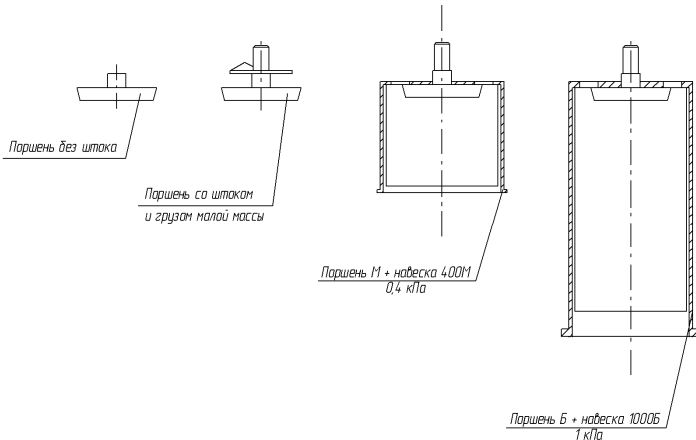


Рисунок 2 – Поршни и навески калибратора давления пневматического

1.4.2.3 Расположение капилляра в корпусе сопла калибратора давления показано на рисунке 3.

Капилляр (поз. 23) (ПСЗ, рис. 5) вкручен в корпус сопла калибратора (поз. 24) и играет роль пневмосопротивления. Такой же капилляр вкручен в корпус сопла блока опорного давления.



Рисунок 3 – Положение капилляра в корпусе сопла калибратора

1.4.2.4 Укладка, приведенная на рисунке 4, включает в себя набор поршней (поз. 27), навесок (поз. 28) и грузов (поз. 30), масса которых подогнана с учетом нелинейности характеристики эффективной площади и величины ускорения свободного падения, которое указывается в паспорте, свидетельстве о поверке и таблице масс поршней и грузов калибратора.

Перечень поршней, навесок и грузов основного комплекта укладки калибратора давления Метран-505 Воздух и интервалов воспроизводимого давления, в котором они применяются, приведены в приложении Б. Основной комплект поршней, навесок и грузов обеспечивает поверку датчиков давления с необходимой дискретностью.

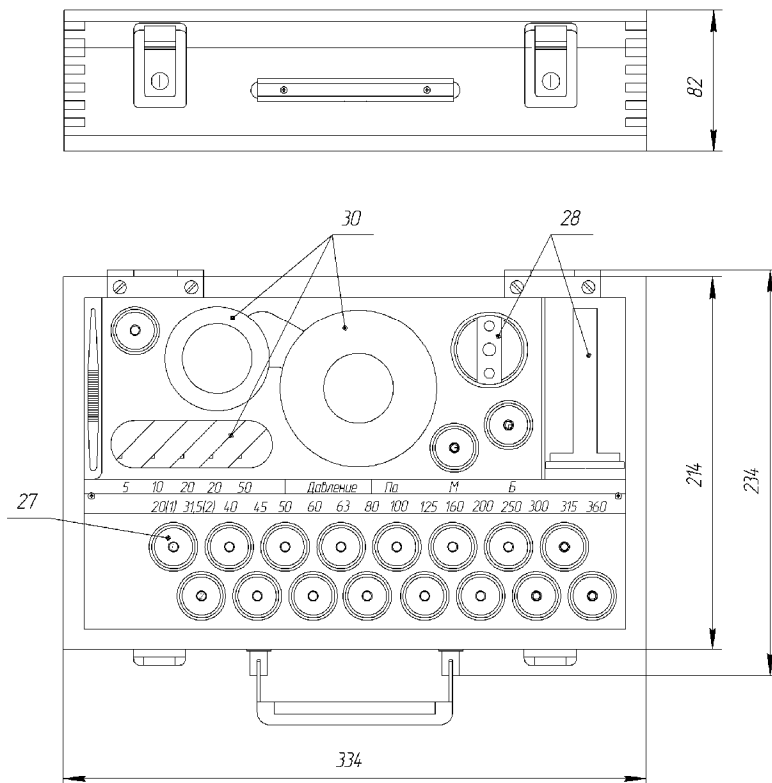


Рисунок 4 – Укладка калибратора давления пневматического

Примечание – Для приборостроительных предприятий, выпускающих датчики давления или другие средства измерений давления, и предприятий с большим парком средств измерений давления рекомендуется заказывать нестандартный комплект поршней и грузов. Этот комплект обеспечивает поверку средств измерений давления в точках поверки, соответствующих методикам поверки, с минимальной комбинацией сменных поршней и грузов, что обеспечивает более высокую производительность труда. Такие комплекты используются в ЗАО "ПГ "Метран" при производстве датчиков серии "Метран".

1.4.3 Схема пневматическая принципиальная калибратора модификации I приведена на рисунке 5.

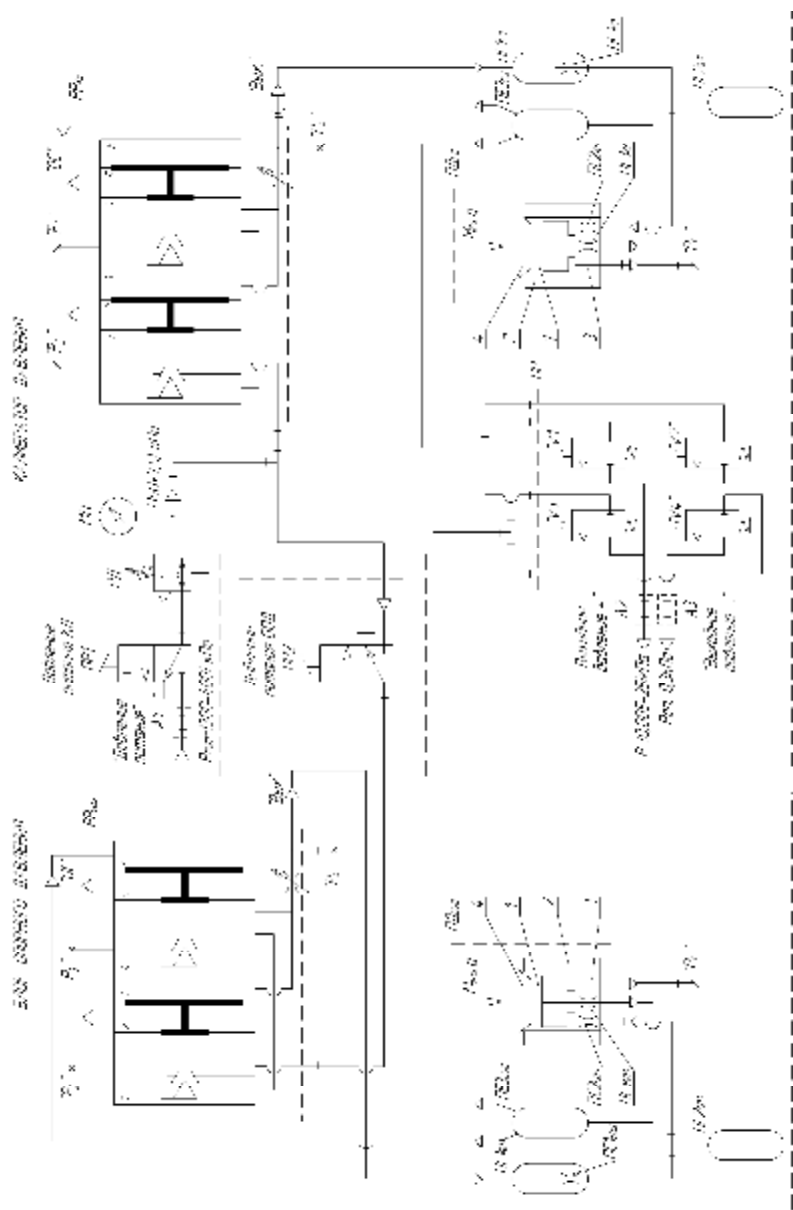


Рисунок 5 – Схема пневматическая принципиальная

1558.000.00 РЭ

А1...А3 – штуцеры предназначенные для подсоединения питания и потребителя

ПР1 – пневмотумблер (пневмораспределитель) "Давление питания КД". Соединяет калибратор с линией питания;

ПР2 – пневмотумблер "Давление питания БОД". Соединяет блок опорного давления с линией питания;

РД – регулятор давления. Регулирует давление питания;

МН – манометр для контроля давления питания после регулятора давления РД;

РР – регулятор расхода. Автоматически регулирует расход и давление воздуха

ПД – преобразователь силы в давление. Преобразует силу Mg в пневматическое выходное давление P ;

ПР – пневмораспределитель. Коммутирует линии выходного давления с выходами прибора "Выходное давление +" и "Выходное давление –".

ПЕ1, ПЕ2, ПЕ3 и ПС1, ПС2, ПС3 – соответственно пневмемкости и пневмосопротивления. Обеспечивают динамическую стабильность выходного давления калибратора

P_2, P_3, P_4 – точки отбора давлений, используемых при настройке регулятора расхода

P_5 – точка отбора контрольного давления калибратора

1.4.4 Принцип действия калибратора давления пневматического Метран-505 Воздух основан на динамическом взаимодействии конического поршня и потока воздуха вытекающего из сопла, в котором поршень самоцентрируется и самоуравновешивается. Сила Mg , создаваемая весом поршня, навески и грузов, автоматически преобразуется в пневматическое выходное давление P , которое поступает на поверяемый прибор.

Значение давления P определяются по формуле

$$P = \frac{M \cdot g_m \cdot (1 - \rho_v / \rho_m)}{F_{эф}} \cdot 10^{-3}, \quad (1)$$

где P – выходное давление калибратора кПа;

M – масса поршня, навески и грузов, приведенная к условной плотности материала ρ_m и нормальной плотности воздуха ρ_v , кг;

g_m – местное ускорение свободного падения, m/c^2 ;

$F_{эф}$ – эффективная площадь поршневой системы, m^2 ;

ρ_v – нормальная плотность воздуха ($\rho_v = 1,2 \text{ кг/м}^3$);

ρ_m – условная плотность материала поршней, навесок и грузов калибратора ($\rho_m = 8000 \text{ кг/м}^3$).

В отличие от традиционных грузопоршневых манометров у которых эффективная площадь поршневой системы является постоянной величиной во всем рабочем диапазоне, в пневматических калибраторах давления типа "Воздух" величина эффективной площади поршневой системы изменяется при изменении величины воспроизводимого давле-

ния, что связано с принципом работы приборов. Эффективная площадь поршневой системы калибраторов давления типа "Воздух" может быть выражена формулой

$$F_{\text{эф}} = F_0 \cdot (1 - q), \quad (2)$$

где F_0 – геометрическая площадь сечения сопла, м²;

q – расчетный параметр, зависящий от силы Mg , скорости, расхода воздуха и характера истечения воздуха из поршневой системы.

Линеаризация зависимости выходного давления калибратора от эффективной площади поршневой системы (1) осуществляется путем подгонки масс поршней и грузов по методике предприятия-изготовителя

Преобразователь силы в давление ПД представляет собой междроссельную камеру (поз. 1, рис. 5), образованную постоянным и переменным дросселями. Постоянный дроссель выполнен в виде кольцевого щелевого зазора между соплом (поз. 2) и корпусом сопла (поз. 3). Переменный дроссель образован соплом (поз. 2) и поршнем (поз. 4).

Регулятор расхода РР автоматически регулирует расход и давление воздуха и обеспечивает высокую повторяемость значений выходного давления P при изменении силы Mg .

Работа регулятора расхода РР построена на принципе силового уравнивания системы мембранных блоков с индикатором рассогласования типа "сопло-заслонка".

1.4.5 Работа прибора заключается в следующем. Воздух питания через пневмотумблер ПР1 и регулятор давления РД, настроенный на номинальное давление 150 кПа (1,5 бар), которое контролируется по манометру МН, поступает на двухкаскадный регулятор расхода РР калибратора и пневмотумблер ПР2, который соединяет блок опорного давления с линией питания. В регуляторе расхода воздух питания проходит через две ступени регулирования, затем поступает на регулируемый дроссель и на выход из регулятора

Пройдя через пневмоемкость ПЕ1 и постоянные пневмосопротивления (капилляры) ПС1 и ПС2, воздух под давлением поступает в междроссельную камеру (поз. 1). Возникающее под поршнем давление через пневмосопротивление ПС3 и пневмоемкость ПЕ3 поступает на вход пневмораспределителя ПР и на вход "ОС" (обратная связь) регулятора расхода РР.

При изменении, например, увеличении силы Mg зазор между поршнем (поз.4) и соплом (поз.2) уменьшается. Это приводит к уменьшению расхода, повышению давления в междроссельной камере (поз.1).

По линии обратной связи давление поступает в камеру 6 регулятора, вследствие чего происходит повышение давления в рабочих камерах и на выходе из регулятора расхода и, соответственно, повышение давления в междроссельной камере (поз. 1) до тех пор, пока поршневая система не уравнивается при новых значениях силы Mg .

1558.000.00 РЭ

Через пневмораспределитель ПР избыточное давление, соответствующее весу поршня с навеской и грузами, поступает на вход поверяемого прибора.

1.4.6 Пневмораспределитель ПР состоит из четырех нормально закрытых клапанов V1-V4, которые включаются попарно кулачковым распределительным механизмом

Пневмораспределитель выполняет следующие функции:

- отключает поверяемый прибор от калибратора
- соединяет линию выходного давления калибратора с выходом “Выходное давление +” калибратора и одновременно если калибратор используется с блоком опорного давления, линию выходного давления блока опорного давления с выходом “Выходное давление –” калибратора и наоборот
- соединяет линию выходного давления блока опорного давления одновременно с выходами “Выходное давление +” и “Выходное давление –” калибратора создавая тем самым условный нуль (условное значение атмосферного давления) или, если калибратор используется без блока опорного давления, соединяет выходы “Выходное давление +” и “Выходное давление –” калибратора с атмосферой

1.4.7 Принципиальная схема калибратора давления модификации II, отличается от принципиальной схемы модификации I отсутствием блока опорного давления. Использование блока опорного давления в области малых давлений от 0,005 кПа до 4 кПа позволяет работать с дискретностью 0,005 кПа и дает возможность исключить влияние флуктуаций атмосферного давления на результат поверки низкопределельных приборов.

Рекомендуется использовать блок опорного давления при поверке и калибровке низкопределельных датчиков разности давлений а также датчиков давления, давления разрежения конструкция которых позволяет подавать давление в обе камеры датчика

1.5 Средства измерения, инструмент и принадлежности

1.5.1 При эксплуатации калибратора использовать

- пневматическую систему питания – центральная сеть питания сжатым воздухом или компрессор;
- масл Vlaгoотделитель
- воздушный фильтр (размер твердой частицы не более 5 мкм);
- регулятор давления воздуха питания.

Рекомендуем использовать систему питания эталонов давления "Воздух" (тематический каталог "Метрологическое оборудование ЗАО "ПГ "Метран"), в состав которой входят:

- компрессор передвижного типа с электроприводом
- блок подготовки воздуха состоящий из: фильтра предварительной очистки, фильтра-регулятора давления, вентиля и манометра для контроля выходного давления

- соединительная трубка;
 - манометр показывающий с верхним пределом измерений 600 кПа класса точности не грубее 1,5 по ГОСТ 2405;
 - манометр показывающий с верхним пределом измерений 100 кПа класса точности 0,4 по ТУ 25-05-1664;
 - термометр с ценой деления 0,1 °С для измерений температуры окружающего воздуха в диапазоне (15–35) °С по ТУ 25-2021.003;
 - барометранероид по ТУ 25-04-1797;
 - соединительные шланги и переходные штуцеры. В случае, если для подключения поверяемых приборов к калибратору недостаточно поставляемых в комплекте с прибором соединительных шлангов и переходных штуцеров, то рекомендуем дополнительно заказывать соединительные шланги и переходные штуцеры, приведенные в тематическом каталоге "Метрологическое оборудование ЗАО "ПГ "Метран".

Примечание – При эксплуатации калибратора рекомендуется использовать блок подготовки воздуха описание которого представлено в тематическом каталоге "Метрологическое оборудование ЗАО "ПГ "Метран".

1.6 Маркировка

1.6.1 На прикрепленной к калибратору табличке нанесены следующие знаки и надписи:

- товарный знак и (или) наименование предприятия-изготовителя
- знак утверждения типа средств измерений по ПР 50.2.009-94;
- наименование калибратора
- диапазон воспроизведения давления
- класс точности калибратора
- номер калибратора по системе нумерации предприятия-изготовителя
- дата изготовления (месяц, год).

1.6.2 Знак утверждения типа средств измерений проставлен на титульном листе эксплуатационных документов

1.6.3 На поршнях, навесках и грузах маркируется порядковый номер калибратора по системе нумерации предприятия-изготовителя номинальное значение выходного давления, единицы измерения и для грузов с одинаковым номиналом их порядковый номер.

1.6.4 На транспортной таре в соответствии с ГОСТ 14192 нанесены основные, дополнительные, информационные надписи и манипуляционные знаки: "Хрупкое. Осторожно", "Бережь от влаги", "Верх".

1558.000.00 РЭ

1.7 Упаковка

1.7.1 Упаковка калибратора состоит из транспортной тары, изготавливаемой по чертежам предприятия-изготовителя обеспечивает сохранность калибратора при транспортировании и складском хранении в течение гарантийного срока хранения.

При повторной упаковке следует использовать транспортную тару, обеспечивающую сохранность калибратора и его укладки при транспортировании. Калибратор и укладка должны быть помещены в пакеты из влагонепроницаемого материала и жестко зафиксированы в транспортной таре. Свободное пространство между стенками тары калибратором и укладкой следует заполнить любым амортизирующим материалом. Контакт калибратора, укладки и стенок тары между собой не допускается.

2 Использование по назначению

2.1 Эксплуатационные ограничения

2.1.1 Запрещается подавать на вход калибратора давление больше 400 кПа.

2.1.2 Запрещается выключать питание при установленном в сопле поршне с грузоприемным устройством и грузами.

2.1.3 Запрещается переводить ручку пневмораспределителя в положение "+" или "-" при установленном в сопле поршне с грузоприемным устройством и грузами и отсутствии связи с поверяемым прибором.

2.1.4 Запрещается касаться грузоприемного устройства, если нет уверенности, что поршень свободно плавает в сопле во избежание повреждения поршневой системы.

2.2 Подготовка изделия к использованию

2.2.1 Распаковку ящика с калибратором следует проводить при комнатной температуре после того, как калибратор примет температуру окружающего воздуха во избежание конденсации на нем влаги.

2.2.2 Распаковывать необходимо в следующем порядке:

- осторожно открыть ящик (согласно манипуляционному знаку "Верх" на крышке ящика);
- освободить калибратор от упаковочного материала, затем протереть мягкой тканью;
- проверить комплектность.

Калибратор поставляется с заглушками, закрывающими отверстия штуцеров, и колпачком, закрывающим сопло.

До установки калибратора на рабочее место не следует удалять заглушки и снимать колпачок.

2.2.3 При выборе места установки калибратора необходимо соблюдать следующие условия:

- удобство обслуживания калибратора
- отсутствие тряски, вибрации и ударов
- отсутствие агрессивных сред, действующих на алюминиевый сплав, сталь, резину, пластик, оловянно-свинцовый припой и лакокрасочные покрытия;

2.2.4 Перед включением в работу необходимо

- выдержать калибратор при температуре окружающего воздуха (15–35) °С не менее 6 часов;
- удалить заглушки, закрывающие отверстия штуцеров (поз. 10, 11, 12, рис. 1), снять колпачок сопла и положить их в кладку;
- продуть линии питания и связи сухим сжатым воздухом для устранения пыли и влаги;
- проверить герметичность калибратора в соответствии с п. 2.4.2;
- выключить все пневмотумблеры и установить ручку пневмораспределителя в положение “ВЫКЛ.”;
- тщательно протереть сопло, поршни, навески и грузы тканью, смоченной в бензине, затем протереть их бязью, смоченной в спирте. Ткань не должна оставлять ворса на поверхностях

Сопло и поршни протирать перед каждой серией измерений.

Месячные нормы протирочных материалов, необходимых при эксплуатации калибратора в течение месяца, приведены в таблице 2.

Таблица 2

Наименование промывочных и протирочных материалов	Норма
Бензин авиационный Б-70 ГОСТ 1012	0,2 л
Спирт этиловый ректификованный ГОСТ Р 51652	0,25 л
Бязь ГОСТ 29298	0,6 м ²
Обрезки льняных или полульняных тканей ГОСТ 15968	0,6 м ²

2.2.5 Проверить правильность установки рабочих уровней в соответствии с п. 3.1.1.

2.3 Использование изделия

2.3.1 Подготовка калибратора к работе

2.3.1.1 Перед началом работы с калибратором необходимо

- присоединить пневматическую систему питания к штуцеру “Давление питания” (поз. 10, рис. 1);

1558.000.00 РЭ

- установить калибратор по уровням (поз. 9), используя регулировочные ножки (поз. 3);
- удостовериться, что пневмотумблеры “Давление питания КД” и “Давление питания БОД” калибратора модификации I выключены (пневмотумблер “Давление питания КД” модификации II выключен) и ручка пневмораспределителя установлена в положение “ВЫКЛ.”;
- установить давление воздуха питания сети (компрессора) (300–400) кПа и включить пневмотумблер “Давление питания КД” (поз. 5);
- убедиться, что давление питания, поступающее на регулятор расхода калибратора, соответствует величине 150 кПа (1,5 бар). При отклонении давления от указанной величины более чем на $\pm 7,5$ кПа (0,075 бар) установить давление с помощью ручки регулятора давления (поз. 4) до заданной величины. Давление контролировать по манометру (поз. 8);
- включить пневмотумблер “Давление питания БОД” (поз. 6) калибратора давления модификации I;
- достать из укладки необходимые для работы поршни (поз. 27, рис. 4), грузоприемные устройства (поз. 28) и грузы (поз. 30).

Перечень поршней, навески и грузов основного и нестандартного комплектов и интервалов воспроизводимого давления, в которых они применяются, приведены в приложении Б.

2.3.1.2 Каждый раз перед началом работы необходимо задавать на выходе калибратора максимальное давление. Для этого:

- плавно опустить поршень Б в сопло;
- надеть на поршень навеску 1000Б;
- убедиться, что поршень всплыл и свободно плавает в сопле;
- навесить на навеску грузы, обеспечивающие в сумме с навеской и поршнем создание давления 25 кПа или 40 кПа (в зависимости от верхнего предела воспроизведения давления);

ВНИМАНИЕ: НАВЕШИВАТЬ ГРУЗЫ НА НАВЕСКУ ОСТОРОЖНО, БЕЗ РЫВКОВ, ЧТОБЫ ИЗБЕЖАТЬ ПОВРЕЖДЕНИЯ ОСТРОЙ КРОМКИ СОПЛА, ПОВЕРХНОСТИ ПОРШНЯ И ГРУЗОВ!

- убедиться, осторожно коснувшись грузоприемного устройства, что поршень всплыл и свободно плавает в сопле без резких остановок и вибраций;
- оставить калибратор в нагруженном состоянии не менее 5 мин;
- снять грузы, навеску и поршень.

ВНИМАНИЕ: УСТАНАВЛИВАТЬ РУЧКУ ПНЕВМОРАСПРЕДЕЛИТЕЛЯ В ПОЛОЖЕНИЕ “ВЫКЛ.” КАЖДЫЙ РАЗ ПЕРЕД СМЕНОЙ ПОРШНЕЙ ИЛИ ГРУЗОВ!

2.3.2 Подключение калибратора к поверяемому прибору

2.3.2.1 Соединить входы поверяемого прибора со штуцерами "Выходное давление +" (поз. 11, рис. 1) и "Выходное давление –" (поз. 12) калибратора, используя переходные штуцеры и пневмошланги

2.3.2.2 Подключение калибратора модификации I

При поверке и калибровке датчиков разности давлений, конструкция которых позволяет подавать давление в обе камеры датчика, используется схема подключения калибратора давления модификации I к поверяемому прибору, приведенная на рисунке 6.

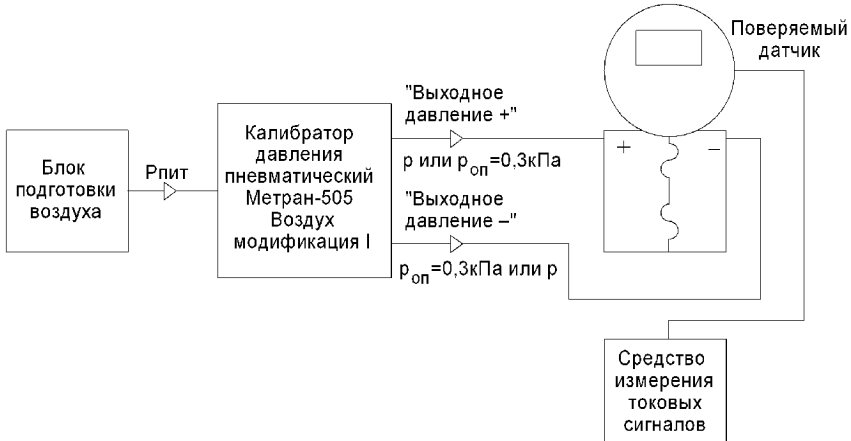


Рисунок 6 – Схема подключения калибратора давления пневматического Метран-505 Воздух модификация I к поверяемому прибору

В зависимости от положения ручки пневмораспределителя на выходные штуцеры "Выходное давление +" и "Выходное давление –" калибратора будет поступать избыточное давление $P = p$, создаваемое калибратором давления и избыточное давление $p_{оп} = 0,3 \text{ кПа}$, создаваемое блоком опорного давления, в соответствии с таблицей 3.

Таблица 3

Выходы калибратора	Давление при положении ручки ПР			
	"ВЫКЛ"	"0"	"+"	"-"
"Выходное давление +"	–	$p_{оп}$	p	$p_{оп}$
"Выходное давление –"	–	$p_{оп}$	$p_{оп}$	p

Схемы подключения калибратора давления модификации I при отключенном блоке опорного давления аналогичны схемам подключения и работе калибратора давления модификации II.

2.3.2.3 Подключение калибратора модификации II

При проверке и калибровке датчиков разности давлений и датчиков давления используется схема подключения калибратора давления модификации II к поверяемому прибору, приведенная на рисунке 7.

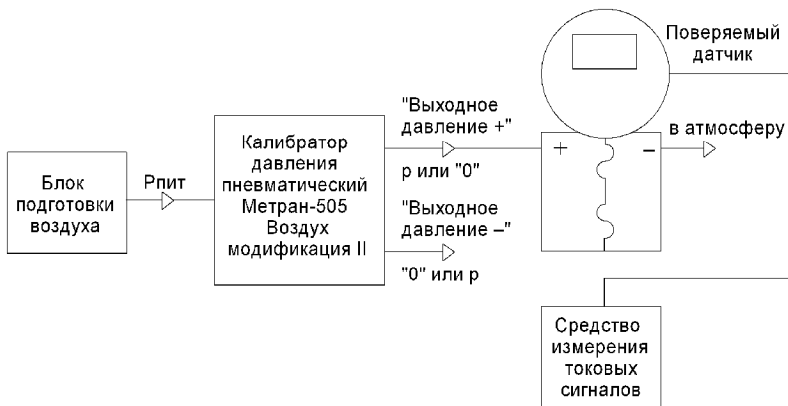


Рисунок 7 – Схема подключения калибратора давления пневматического Метран-505 Воздух модификация II к поверяемому прибору

При проверке и калибровке датчиков разрежения используется схема подключения калибратора давления модификации II к поверяемому прибору, приведенная на рисунке 8.

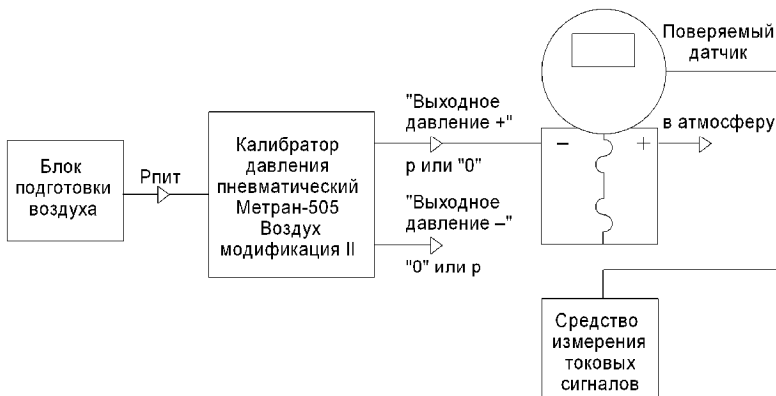


Рисунок 8 – Схема подключения калибратора давления пневматического Метран-505 Воздух модификация II к поверяемому прибору

При проверке и калибровке датчиков давления разрежения используется схема подключения калибратора давления модификации II к поверяемому прибору, приведенная на рисунке 9.

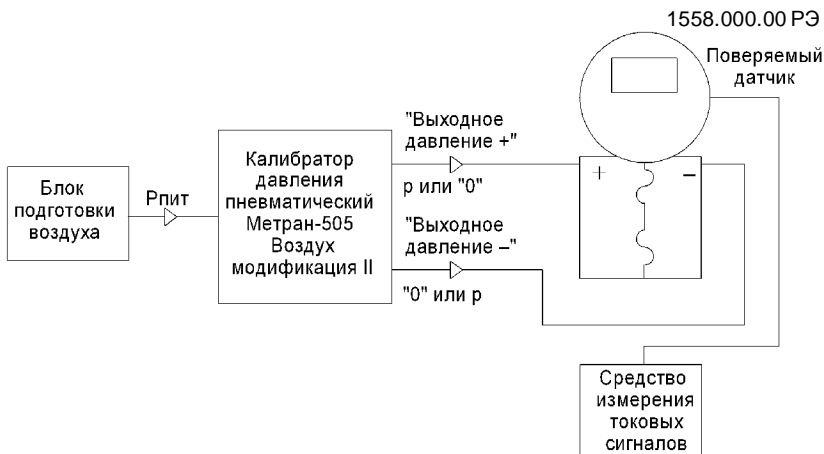


Рисунок 9 – Схема подключения калибратора давления пневматического Метран-505 Воздух модификации II к поверяемому прибору

В зависимости от положения ручки пневмораспределителя выходные штуцеры "Выходное давление +" и "Выходное давление -" калибратора будет поступать избыточное давление $P = p$, создаваемое калибратором давления и атмосферное давление в соответствии с таблицей 4.

Таблица 4

Выходы калибратора	Давление при положении ручки ПР			
	"ВЫКЛ"	"0"	"+"	"-"
"Выходное давление +"	–	0	p	0
"Выходное давление -"	–	0	0	p

2.3.2.4 Согласно методике поверки датчиков давления серии "Метран" МИ 4212-012-2001 при поверке датчиков разрежения и давления-разрежения допускается устанавливать значение измеряемой величины разрежения, подавая с противоположной стороны чувствительного элемента соответствующие значения избыточного давления, если это позволяет сделать конструкция датчика.

Это реализуется установкой ручки пневмораспределителя в положение "-". Таким образом, при поверке (калибровке) датчиков давления-разрежения схема подключения, приведенная на рисунке 9, обеспечивает удобство проведения поверки и более высокую производительность труда за счет смены положения ручки пневмораспределителя "+" и "-".

1558.000.00 РЭ

2.3.3 Порядок проведения поверки (калибровки) при прямом ходе

2.3.3.1 Порядок работы с калибратором модификации I

- убедиться, что пневмотумблеры “Давление питания КД” и “Давление питания БОД” включены, а ручка пневмораспределителя установлена в положение “ВЫКЛ.”;
- поместить в сопло блока опорного давления поршень 300ОП;
- поместить в сопло калибратора давления поршень (или, последовательно поршень, грузоприемное устройство и грузы), обеспечивающие создание давления $P = p - p_{оп}$, соответствующего первому поверяемому значению;
- убедиться, что поршень всплыл и свободно плавает в сопле;
- перевести ручку пневмораспределителя в положение “+” или “-” (в соответствии с методикой поверки). На входы поверяемого прибора поступит давление в соответствии с таблицей 3;
- снять показания поверяемого прибора через 5÷10 с после того, как они перестанут изменяться;

Примечание – При поверке датчиков давления класса точности 0,15 и грубее рекомендуется использовать в качестве средства измерений токовых сигналов калибратор давления Метран 501-ПКД-Р, а при поверке более точных датчиков давления калибратор давления Метран-517.

- перевести ручку пневмораспределителя в положение “ВЫКЛ.”;
- поменять поршень (или навесить на грузоприемное устройство грузы) для воспроизведения следующего поверяемого значения давления
- когда поршень всплывет перевести ручку пневмораспределителя в положение “+” или “-” (в соответствии с методикой поверки);
- снять показания поверяемого прибора через 5÷10 с после того, как они перестанут изменяться.

Аналогичные операции выполнить для каждого поверяемого значения при прямом ходе

При проверке нуля перевести ручку пневмораспределителя в положение “0”. При этом на оба входа поверяемого прибора поступит давление $p_{оп} = 0,3$ кПа от блока опорного давления

После окончания поверки перевести ручку пневмораспределителя в положение “ВЫКЛ.”, снять грузы, грузоприемное устройство, убрать из сопла калибратора и из сопла блока опорного давления поршни. Выключить пневмотумблеры “Давление питания КД” и “Давление питания БОД” и отсоединить поверяемый прибор от калибратора

2.3.3.2 Порядок работы с калибратором модификации II

- убедиться, что пневмотумблер “Давление питания КД” включен, а ручка пневмораспределителя установлена в положение “ВЫКЛ.”;
- поместить в сопло калибратора давления поршень (или, последовательно поршень, грузоприемное устройство и грузы), обеспечивающие создание давления P , соответствующего первому поверяемому значению;
- убедиться, что поршень всплыл и свободно плавает в сопле;
- перевести ручку пневмораспределителя в положение “+” или “–” (в соответствии с требованиями поверки). На входы поверяемого прибора поступит давление в соответствии с таблицей 4;
- снять показания поверяемого прибора через 5+10 с после того, как они перестанут изменяться;

Примечание – При поверке датчиков давления класса точности 0,15 и грубее рекомендуется использовать в качестве средства измерений токовых сигналов калибратор давления Метран 501-ПКД-Р, а при поверке более точных датчиков давления калибратор давления Метран-517.

- перевести ручку пневмораспределителя в положение “ВЫКЛ.”;
- менять поршень (или навесить на грузоприемное устройство грузы) для воспроизведения следующего поверяемого значения давления;
- когда поршень всплывет перевести ручку пневмораспределителя в положение “+” или “–” (в соответствии с методикой поверки);
- снять показания поверяемого прибора через 5+10 с после того, как они перестанут изменяться.

Аналогичные операции выполнить для каждого поверяемого значения при прямом ходе

При проверке нуля перевести ручку пневмораспределителя в положение “0”. При этом вход поверяемого прибора соединится с атмосферой

После окончания поверки перевести ручку пневмораспределителя в положение “ВЫКЛ.”, снять грузы, грузоприемное устройство, убрать из сопла калибратора давления поршень. Выключить пневмотумблер “Давление питания КД” и отсоединить поверяемый прибор от калибратора

2.3.4 Порядок проведения поверки (калибровки) при обратном ходе

Порядок проведения поверки при обратном ходе аналогичен порядку проведения поверки при прямом ходе. Смену грузов, грузоприемных устройств и поршней проводить в обратной последовательности то есть от большего значения воспроизводимого давления к меньшему.

1558.000.00 РЭ

ВНИМАНИЕ: В ПРОЦЕССЕ ПОВЕРКИ НЕ ДОПУСКАЕТСЯ ПРИНУДИТЕЛЬНО РАСКАЧИВАТЬ И ВРАЩАТЬ ПОРШЕНЬ С ГРУЗОПРИЕМНЫМ УСТРОЙСТВОМ И ГРУЗАМИ. ЭТО МОЖЕТ ПРИВЕСТИ К ВОЗНИКНОВЕНИЮ ДОПОЛНИТЕЛЬНОЙ ПОГРЕШНОСТИ!

Примечания

1 Наложение грузов одного номинала выполнять последовательно с возрастанием порядкового номера груза с целью повышения точности воспроизведения давления. Снятие грузов выполнять в обратной последовательности

2 В процессе поверки возможно возникновение медленного вращения поршня.

2.3.5 Введение поправки на значение выходного давления калибратора

Уравнение измерений (1) приведено для нормальных условий п. 1.2.4.

При отклонении условий проведения измерений от нормальных в уравнение измерений следует вводить поправки на выходное давление, учитывающие воздействие влияющих факторов

Решение о введении поправки на выходное давление калибратора зависит от соотношения погрешностей поверяемого прибора и калибратора давления пневматического Метран-505 Воздух

В общем случае принято считать, что если сумма поправок не превышает 20 % от погрешности калибратора то их можно не учитывать. Однако, при поверке высокоточных датчиков давления введение поправок необходимо

2.3.5.1 Поправка на температуру окружающего воздуха

При температуре окружающего воздуха отличной от 20 °С, действительное значение выходного давления P определяется по формуле

$$P = P_n \cdot [1 - 2,3 \cdot 10^{-5} \cdot (t - 20)],$$

где P_n – номинальное значение выходного давления калибратора согласно маркировке грузов;

t – температура окружающего воздуха °С.

Таблица 5 – Расчет поправки на температуру

Изменение температуры $\Delta t = (t-20)$, °С	Поправка δP , %	Поправка составляет от погрешности калибратора %	
		для класса точности 0,02	для класса точности 0,015
1	0,0023	11,5	15,3
2	0,0046	23,0	30,7
3	0,0069	34,5	46,0
4	0,0092	46,0	61,3
5	0,0115	57,5	76,7

2.3.5.2 Поправка на влияние столба воздуха

При несовпадении плоскости среза сопла калибратора и плоскости, на которой измеряет давление соединенный с ним прибор, действительное значение выходного давления P определяется по формуле

$$P = P_n \cdot (1 \pm 1,17 \cdot 10^{-4} H),$$

где H – расстояние между плоскостью среза сопла калибратора и плоскостью, на которой измеряет давление соединенный с ним прибор, м;

знак "+" если плоскость среза сопла выше плоскости измерений давления поверяемого прибора, знак "-" если плоскость среза сопла ниже плоскости расположения чувствительного элемента поверяемого прибора.

Таблица 6 – Расчет поправки на влияние столба воздуха

Расстояние H , м	Поправка δP , %	Поправка составляет от погрешности калибратора %	
		для класса точности 0,02	для класса точности 0,015
0,1	0,0012	5,8	7,8
0,2	0,0023	11,7	15,6
0,3	0,0035	17,6	23,4
0,4	0,0047	23,4	31,2
0,5	0,0058	29,2	39,0

2.3.5.3 Поправка на ускорение свободного падения

При эксплуатации калибратора в местности с ускорением свободного падения отличным от ускорения в паспорте и свидетельстве о поверке, действительное значение выходного давления P определяется по формуле

$$P = P_n \cdot \frac{g_m}{g_a},$$

где g_a – ускорение свободного падения, под которое подогнаны массы грузов калибратора, указанное в паспорте и свидетельстве о поверке, $м/с^2$;

g_m – ускорение свободного падения для местности, в которой эксплуатируется калибратор $м/с^2$.

Так, например, если в паспорте и свидетельстве калибратора указано ускорение свободного падения для г. Челябинска $g_{\text{Челяб.}} = 9,81440 м/с^2$, а прибор эксплуатируется в г. Санкт-Петербурге где ускорение свободного падения $g_{\text{Санкт-Петербург}} = 9,81950 м/с^2$, то поправка составит $\delta P = 0,052 \%$.

2.3.5.4 Поправка на атмосферное давление

При атмосферном давлении отличном от 760 мм рт.ст. действительное значение выходного давления P определяется по формуле

$$P = P_n \cdot \left[1 + 10^{-3} \left(\sqrt{\frac{P_a}{760}} - 1 \right) \right],$$

где P_a – атмосферное давление в момент измерений, мм рт.ст.

Таблица 7 – Расчет поправки на атмосферное давление

Изменение атмосферного давления $\Delta P_a = (760 - P_a)$, мм рт.ст.	Поправка δP , %	Поправка составляет от погрешности калибратора %	
		для класса точности 0,02	для класса точности 0,015
10	0,0007	3,3	4,4
20	0,0013	6,6	8,8
30	0,0020	10,0	13,3
40	0,0027	13,3	17,8
50	0,0033	16,7	22,3

2.3.5.5 С учетом всех приведенных выше поправок действительное значение выходного давления P определяется по формуле

$$P = P_n \frac{g_m}{g_a} \cdot [1 - 2,3 \cdot 10^{-5} (t - 20)] \cdot [1 \pm 1,17 \cdot 10^{-4} N] \cdot \left[1 + 10^{-3} \left(\sqrt{\frac{P_a}{760}} - 1 \right) \right].$$

2.4 Перечень возможных неисправностей и рекомендации по действиям при их возникновении

2.4.1 Возможные неисправности, их причины и действия по их устранению приведены в таблице 8.

Таблица 8

Неисправности	Причины неисправностей	Действия по устранению неисправностей
Поршень пульсирует	Засорен капилляр	Прочистить капилляр (п. 3.1.2)
Поршень не всплывает	Калибратор не выставлен по уровням	Выставить калибратор по уровням. Проверить правильность установки уровней (п. 3.1.1)
	Поршень и кромка сопла загрязнены	Промыть поршень и сопло (п. 2.2.4)
Поршень не вращается при осторожном прикосновении к грузоприемному устройству	Забоины на острой кромке сопла	Сдать калибратор в ремонт
	Негерметичность системы калибратора	Проверить герметичность калибратора (п. 2.4.2) и внешних соединений
	Тумблер "Давление питания КД" выключен	Включите тумблер "Давление питания КД"
	Недостаточное давление питания	Проверьте что показания манометра (поз. 8, рис. 1) находятся в диапазоне $(150 \pm 7,5)$ кПа. Если нет, установите требуемое значение

2.4.2 Проверка герметичности

Общую герметичность калибратора (линия “Давление питания КД” – “Выходное давление +”) проверять следующим образом

- заглушить сопло калибратора давления, прижав к срезу сопла (поз. 18, рис. 10) пластину (поз. 31) с резиновой прокладкой (поз. 32) с помощью специального приспособления (поз. 33) (входит в комплект поставки);

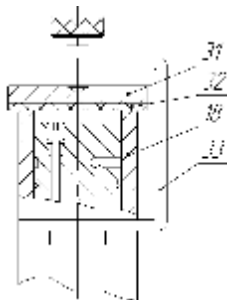


Рисунок 10 – Проверка герметичности

- подсоединить манометр класса точности 0,4 с верхним пределом измерений 100 кПа к штуцеру “Выходное давление +” калибратора
- установить ручку пневмораспределителя в положение “+”;
- подать на штуцер “Давление питания” калибратора избыточное давление 150 кПа;
ВНИМАНИЕ: НЕ ПОДАВАТЬ ИЗБЫТОЧНОЕ ДАВЛЕНИЕ БОЛЬШЕ 150 кПа ВО ИЗБЕЖАНИЕ НАРУШЕНИЯ РАБОТЫ РЕГУЛЯТОРА!
- в случае, если проверяется герметичность калибратора давления модификации I, то пневмотумблер “Давление питания БОД” должен быть выключен на протяжении всей процедуры проверки герметичности
- включить пневмотумблер “Давление питания КД”;
- после достижения на выходе калибратора давления 50 кПа (контролировать по манометру) выключить пневмотумблер “Давление питания КД” и сбросить давление до него;
- выдержать в течение 10 мин для окончания переходных термодинамических процессов;
- проконтролировать падение давления по манометру.

Система считается герметичной если в течение последующих 5 мин спад давления не наблюдается

Аналогичным образом проверить общую герметичность калибратора (линия “Давление питания КД” – “Выходное давление –”). При этом манометр подсоединяется к штуцеру “Выходное давление –”, а ручка пневмораспределителя устанавливается в положение “–”.

1558.000.00 РЭ

В случае негерметичности системы место течи определить обмыливанием всех мест уплотнений и при выявлении место течи устранить.

Если неисправность устранить не удалось, калибратор давления необходимо сдать в ремонт.

Общую герметичность блока опорного давления (линия “Давление питания БОД” – “Выходное давление”) проверять следующим образом

- заглушить сопло блока опорного давления, прижав к срезу сопла пластину с резиновой прокладкой с помощью специального приспособления (входит в комплект поставки) в соответствии с рисунком 10;

- подсоединить манометр класса точности 0,4 с верхним пределом измерений 100 кПа через тройник к штуцерам “Выходное давление +” и “Выходное давление –” калибратора

- установить ручку пневмораспределителя в положение “0”;

- подать на штуцер “Давление питания” калибратора избыточное давление 150 кПа;

- включить последовательно пневмотумблеры “Давление питания КД” и “Давление питания БОД”;

- после достижения на выходе калибратора давления 50 кПа (контролировать по манометру) выключить пневмотумблер “Давление питания БОД” и сбросить давление до него;

- выдержать в течение 10 мин для окончания переходных термодинамических процессов;

- проконтролировать падение давления по манометру.

Система считается герметичной, если в течение последующих 5 мин спад давления не наблюдается

В случае негерметичности системы место течи определить обмыливанием всех мест уплотнений и при выявлении место течи устранить.

Если неисправность устранить не удалось, калибратор давления необходимо сдать в ремонт.

ВНИМАНИЕ: ПОСЛЕ ОКОНЧАНИЯ ПРОЦЕДУРЫ ПРОВЕРКИ ГЕРМЕТИЧНОСТИ, ВО ИЗБЕЖАНИЕ ПОВРЕЖДЕНИЯ МАНОМЕТРА, ПЛАВНО СБРОСЬТЕ ДАВЛЕНИЕ ИЗ КАЛИБРАТОРА ОСЛАБЛЯ ПРИЖАТИЕ ПЛАСТИНЫ (ПОЗ. 31, РИС. 10) ПРИСПОСОБЛЕНИЯ ДЛЯ ПРОВЕРКИ ГЕРМЕТИЧНОСТИ.

3 Техническое обслуживание

3.1 Общие указания

3.1.1 Правильность установки рабочих уровней определяется следующим образом

- установить контрольный уровень с ценой деления не более 2' непосредственно на торец сопла (поз. 18, рис. 1);
- установить калибратор по контрольному уровню, используя регулировочные ножки (поз. 3, рис. 1). Установку калибратора по контрольному уровню выполнить при двух взаимно перпендикулярных положениях контрольного уровня в горизонтальной плоскости;
- установить пузырек собственного уровня (уровней) (поз. 9,) калибратора в среднее положение, используя регулировочные винты уровня (уровней).

3.1.2 Периодически раз в месяц, прочищать центральный капилляр калибратора давления и блока опорного давления следующим образом

- вывернуть капилляр (поз. 23, рис. 3) из корпуса сопла (поз. 24);
- прочистить капилляр проволокой диаметром (0,7–0,8) мм;
- установить капилляр на место, завернув его до упора в корпус сопла.

3.1.3 Периодически раз в полгода проверять правильность показаний рабочего манометра (поз. 8, рис. 1) следующим образом

- подключить через тройник показывающий манометр с верхним пределом измерений 600 кПа, класса точности не грубее 1,5, и вход калибратора (поз. 10, рис. 1) к источнику давления питания;
- повернуть ручку регулятора давления (поз. 4, рис. 1) по часовой стрелке до упора;
- подать давление питания от сети (компрессора) 140 или 160 кПа (чтобы получить целое число делений по рабочему манометру);
- включить пневмотумблер "Давление питания КД";
- сравнить показания манометров при значении давления 140 или 160 кПа. Показания рабочего манометра не должны отличаться от показаний манометра используемого для проверки, более чем на $\pm 3\%$ от проверяемого значения давления

В случае если показания рабочего манометра отличаются более чем на $\pm 3\%$, необходимо отремонтировать или заменить рабочий манометр

После окончания проверки установить давление питания (300–400) кПа и настроить регулятор давления на давление ($150 \pm 7,5$) кПа, контролируемое рабочим манометром (поз. 8, рис. 1).

1558.000.00 РЭ

3.2 Меры безопасности

3.2.1 К эксплуатации калибраторов допускаются лица, ознакомленные с правилами их эксплуатации и прошедшие инструктаж по технике безопасности

3.2.2 При испытаниях, монтаже и эксплуатации калибраторов необходимо соблюдать общие требования безопасности по ГОСТ Р 52869.

3.2.3 Работы по устранению неисправностей калибратора выполнять только после полного снятия давления и отключения калибратора от сети пневмопитания

3.2.4 Подключение калибратора к пневматической системе питания и отключение от нее следует проводить только после снятия давления в системе.

3.3 Порядок технического обслуживания изделия

Калибраторы давления пневматические являются прецизионными эталонными приборами и требуют очень аккуратного и бережного отношения в строгом соответствии с руководством по эксплуатации.

При неосторожном обращении с соплом, поршнями, грузоприемными устройствами и грузами возможно нарушение поверхности кромки сопла, поверхности поршней, грузоприемных устройств и грузов, что может привести к изменению режимов истечения воздуха, к изменению массы грузов и, в конечном итоге, к изменению метрологических характеристик

В калибраторе применяются очень точные детали, сам процесс регулировки и настройки метрологических характеристик достаточно сложен. Поэтому предприятие-изготовитель ЗАО "ПГ "Метран" рекомендует потребителям осуществлять ремонтно-профилактические работы у изготовителя

Техническое обслуживание (ТО) калибраторов заключается в следующем

- профилактические работы и ремонт;
- перенастройка

3.3.1 Профилактические работы и ремонт

ТО №1 включает следующие работы:

- чистка;
- диагностика (проверка герметичности и работоспособности);
- снятие метрологических характеристик

ТО №2 включает следующие работы:

- ТО №1;
- средний ремонт (частичная замена отдельных деталей в узлах: пневмотумблер, регулятор расхода).

ТО №3 включает следующие работы:

- ТО №1;

– сложный ремонт (предполагает частичную или полную замену узлов: пневмотумблер, регулятор расхода).

ТО №4 включает следующие работы:

- ТО №1;
- подгонка грузов;

ТО №5 включает следующие работы:

- ТО №4;
- ремонт (при необходимости) по типу ТО №2 или ТО №3.

3.3.2 Перенастройка

Перенастройка предполагает изменение единиц измерений с Па в кгс/м², мбар, мм вод.ст. и наоборот изменение массы грузов под новое значение ускорения свободного падения для конкретной местности и, по желанию заказчика, изменение класса точности прибора с 0,02 до 0,015.

3.4 Техническое освидетельствование

3.4.1 Калибратор подлежит первичной и периодической поверке.

3.4.2 Поверка калибратора проводится согласно Методике поверки 1558.000.00 МИ.

3.4.3 Межповерочный интервал – не более 1 года.

4 Транспортирование и хранение

4.1 Условия транспортирования должны соответствовать условиям хранения 5 по ГОСТ 15150. Условия хранения в складских помещениях изготовителя и потребителя должны соответствовать условиям хранения 1 по ГОСТ 15150.

4.2 Транспортирование калибраторов в упаковке предприятия-изготовителя должно производиться всеми видами транспорта в крытых транспортных средствах в соответствии с правилами перевозки грузов, действующими на данном виде транспорта.

4.3 Не допускается хранение калибраторов без упаковки в помещениях, содержащих газы и пары, вызывающие коррозию.

5 Утилизация

5.1 Калибраторы не содержат ядовитых, токсичных и взрывчатых веществ.

После окончания срока службы утилизация калибратора может быть осуществлена любым приемлемым для потребителя способом.

Приложение А
(справочное)

Ссылочные нормативные документы

Обозначение документа	Номер раздела подраздела пункта РЭ
ГОСТ 1012-72	2.2.4
ГОСТ 2405-88	1.5
ГОСТ 2939-63	1.2.6
ГОСТ 14192-96	1.6.4
ГОСТ 15150-69	1.1, 4.1
ГОСТ 15968-87	2.2.4
ГОСТ 17433-80	1.2.6
ГОСТ 29298-2005	2.2.4
ГОСТ Р 51652-2000	2.2.4
ГОСТ Р 52869-2007	3.2.2
МИ 4212-012-2001	2.3.2.4
ПР 50.2.009-94	1.6.1
ТУ 25 04-1797-75	1.5
ТУ 25-05-1664-74	1.5
ТУ 25-2021.003-88	1.5

Приложение Б

Перечень поршней, грузоприемных устройств и грузов калибратора давления
пневматического метра 505 воздух

Таблица Б.1 – Основной комплект поршней, грузоприемных устройств и грузов

Поршни		Поршни с грузоприемными устройствами		Грузы	
Номинальное воспроизводимое давление Па	Обозначение	Номинальное воспроизводимое давление Па	Обозначение	Номинальное воспроизводимое давление Па	Обозначение
20	1	400	Поршень М ¹ с навеской 400М	5	5 ²
31,5	2			10	10 ²
40	40			20	20-1 ²
45	45			20	20-2 ²
50	50	1000	Поршень Б ¹ с навеской 1000Б	50	50 ²
60	60			100	100
63	63			200	200-1
80	80			200	200-2
100	100			500	500
125	125			1000	1 кПа
160	160			2000	2 кПа-1
200	200			2000	2 кПа-2
250	250			5000	5 кПа-1
300	300 ¹			5000	5 кПа-2
315	315 ¹			5000	5 кПа-3
360	360 ¹			5000 ⁴	5 кПа-4
300	300 ОП ³			10000 ⁵	10 кПа-1
				10000 ⁵	10 кПа-2

Таблица Б.2 – Нестандартный комплект поршней и грузов

Поршни		Грузы		Грузы	
Номинальное воспроизводимое давление Па	Обозначение	Номинальное воспроизводимое давление Па	Обозначение	Номинальное воспроизводимое давление Па	Обозначение
25	3	72,5	72,5	1575	1,575 кПа-1
30	4	150	150	1575	1,575 кПа-2
47,25	47,25	157,5	157,5	1575	1,575 кПа-3
62,5	62,5	225	225	2500	2,5 кПа-1
75	75	250	250-1	2500	2,5 кПа-2
120	120	250	250-2	2500	2,5 кПа-3
150	150	400	400-1	3000	3 кПа
157,5	157,5	400	400-2	4000	4 кПа-1
187,5	187,5	400	400-3	4000	4 кПа-2
Возможен заказ поршней и грузов любых номиналов для нестандартного комплекта. Минимальное воспроизводимое с помощью поршня давление – не менее 20 Па, а дискретность воспроизведения давления – не менее 5 Па.		575	575	4000	4 кПа-3
		625	625-1	5250	5,25 кПа
		625	625-2	6250	6,25 кПа-1
		625	625-3	6250	6,25 кПа-2
		1000	1 кПа-2	6250	6,25 кПа-3
		1000	1 кПа-3	9000	9 кПа
		1500	1,5 кПа-1	10000	10 кПа
		1500	1,5 кПа-2	14750 ⁵	14,75 кПа
	1500	1,5 кПа-3	15750 ⁵	15,75 кПа	

¹ – поршни со штоком;² – грузы малой массы на шток;³ – поршень блока опорного давления (только для модификации I);⁴ – груз используется только для прибора с верхним пределом воспроизведения давления 25 кПа;⁵ – грузы используются только для прибора с верхним пределом воспроизведения давления 40 кПа.

1558.000.00 РЭ

Таблица Б.3 – Оптимальный набор поршней, грузоприемных устройств и грузов основного комплекта, обеспечивающего поверку датчиков в точках поверки в соответствии с их методами поверки

Повер. диапазон, Па	Повер. точки, Па	Используемые поршни, Па	Используемые грузопр. устр-ва	Используемые грузы, Па	% от диапазона	Токовый сигнал поверяемого датчика, мА ⁶
0 ÷ 40	0				0	4
	10	-			-	-
	20	20			50	12
	30	31,5			78,8	16,6
	40	40			100	20
0 ÷ 60	0				0	4
	15	20			33,3	9,333
	30	31,5			52,5	12,4
	45	45			75	16
	60	60			100	20
0 ÷ 63	0				0	4
	15,75	20			31,7	9,079
	31,5	31,5			50	12
	47,25	45			71,4	15,429
	63	63			100	20
0 ÷ 100	0				0	4
	25	20			20	7,2
	50	50			50	12
	75	80			80	16,8
	100	100			100	20
0 ÷ 160					0	4
	40	40			25	8
	80	80			50	12
	120	125			78,1	16,5
	160	160			100	20
0 ÷ 250	0				0	4
	62,5	63			25,2	8,032
	125	125			50	12
	187,5	200			80	16,8
	250	250			100	20
0 ÷ 400	0				0	4
	100	100			25	8
	200	200			50	12
	300	300			75	16
	400	М	400М		100	20
0 ÷ 600	0				0	4
	150	160			26,7	8,267
	300	300			50	12
	450	М	400М	50	75	16
	600	М	400М	200	100	20
0 ÷ 630	0				0	4
	157,5	160			25,4	8,063
	315	315			50	12
	472,5	М	400М	50	71,4	15,429
	630	М	400М	200+20+10	100	20

Продолжение таблицы Б.3

Повер. диапазон, Па	Повер. точки, Па	Используемые поршни, Па	Используемые грузопр. устр-ва	Используемые грузы, Па	% от диапазона	Токовый сигнал поверяемого датчика, мА ¹⁶
0=1000	0				4	4
	250	250			25	8
	500	М	400М	100	50	12
	750	М	400М	100+200	70	15,2
	1000	М	400М	100+500	100	20
0=1600	0				0	4
	400	М	400М		25	8
	800	М	400М	200+200	50	12
	1200	Б	1000Б	200	75	16
	1600	Б	1000Б	500+100	100	20
0=2500	0				24	4
	625	М	400М	200	48	7,84
	1250	Б	1000Б	200	72	11,68
	1875	Б	1000Б	500+200+100	100	15,52
	2500	Б	1000Б	1кПа+500		20
0=4000	0				0	4
	1000				25	8
	2000	Б	1000Б	1кПа	50	12
	3000			2кПа	75	16
	4000			2кПа+1кПа	100	20
0=6000	0				0	4
	1500			500	25	8
	3000	Б	1000Б	2кПа	50	12
	4500			2кПа+1кПа+500	75	16
	6000			5кПа	100	20
0=6300	0				0	4
	1575			500	23,8	7,810
	3150	Б	1000Б	2кПа	47,6	11,619
	4725			2кПа+1кПа+500	71,4	15,429
	6300			5кПа+200+100	100	20
0=10000	0				0	4
	2500			1кПа+500	25	8
	5000	Б	1000Б	2кПа+2кПа	50	12
	7500			5кПа+1кПа+500	75	16
	10000			5кПа+2кПа+2кПа	100	20
0=16000	0				0	4
	4000			2кПа+1кПа	25	8
	8000	Б	1000Б	5кПа+2кПа	50	12
	12000			5кПа+5кПа+1кПа	75	16
	16000			5кПа+5кПа+5кПа	100	20
0=25000	0				0	4
	6250			5кПа	24	7,84
	12500	Б	1000Б	5кПа+5кПа+1кПа	48	11,68
	18750			5кПа+5кПа+5кПа+2кПа	72	15,52
	25000			10кПа+5кПа+5кПа+2кПа+ 2кПа	100	20
0=40000	0				0	4
	10000			5кПа+2кПа+2кПа	25	8
	20000	Б	1000Б	5кПа+5кПа+5кПа+2кПа+2кПа	50	12
	30000			10кПа+5кПа+5кПа+5кПа+2кПа+2кПа	75	16
	40000			10кПа+10кПа+5кПа+5кПа+5кПа+2кПа+2кПа	100	20

1558.000.00 РЭ

Продолжениетаблицы Б.3

Повер- диапазон, Па	Повер- точки, Па	Исполь- зуемые поршни, Па	Исполь- зуемые грузопр. устр-ва	Используемые грузы, Па	% от диапа- зона	Токовый сигнал поверяемого датчика, мА ⁶
-31,5 ÷ 31,5	-31,5 -15,75 0 15,75 31,5	31,5 20 20 31,5			0 31,7 50 81,7 100	4 9,079 12 17,079 20
-50 ÷ 50	-50 -25 0 25 50	50 20 20 20 50			0 20 50 70 100	4 7,2 12 15,2 20
-80 ÷ 80	-80 -40 0 40 80	80 40 40 40 80			0 25 50 75 100	4 8 12 16 20
-125 ÷ 125	-125 -62,5 0 62,5 125	125 63 63 125			0 25,2 50 75,2 100	4 8,032 12 16,032 20
-200 ÷ 200	-200 -100 0 100 200	200 100 100 100 200			0 25 50 75 100	4 8 12 16 20
-315 ÷ 315	-315 -157,5 0 157,5 315	315 160 160 315			0 25,4 50 75,4 100	4 8,063 12 16,063 20
-500 ÷ 500	-500 -250 0 250 500	М 250 250 М	400М 400М	100 100	0 25 50 75 100	4 8 12 16 20
-800 ÷ 800	-800 -400 0 400 800	М М М М	400М 400М 400М 400М	200+200 200+200	0 25 50 75 100	4 8 12 16 20
-1250 ÷ 1250	-1250 -625 0 625 1250	Б М М Б	1000Б 400М 400М 1000Б	200+50 200 200 200+50	0 24 50 74 100	4 7,84 12 15,84 20

Продолжение таблицы Б.3

Повер. диапазон, Па	Повер. точки, Па	Используемые поршни, Па	Используемые грузопр. устр-ва	Используемые грузы, Па	% от диапазона	Токовый сигнал поверяемого датчика, мА ⁶
- 2000÷2000	-2000 -1000 0 1000 2000	Б	1000Б	1кПа 1кПа	0 25 50 75 100	4 8 12 16 20
- 3150÷3150	-3150 -1575 0 1575 3150	Б	1000Б	2кПа+100+50 500 500 2кПа+100+50	0 23,8 50 73,8 100	4 7,810 12 15,810 20
- 5000÷5000	-5000 -2500 0 2500 5000	Б	1000Б	2кПа+2кПа 1кПа+500 1кПа+500 2кПа+2кПа	0 25 50 75 100	4 8 12 16 20
- 8000÷8000	-8000 -4000 0 4000 8000	Б	1000Б	5кПа+2кПа 2кПа+1кПа 2кПа+1кПа 5кПа+2кПа	0 25 50 75 100	4 8 12 16 20
-12500÷ 12500	- 12500 -6250 0 6250 12500	Б	1000Б	5кПа+5кПа+1кПа+500 5кПа 5кПа 5кПа+5кПа+1кПа+500	0 24 50 74 100	4 7,84 12 15,84 20
-20000÷ 20000	- 20000 - 10000 0 10000 20000	Б	1000Б	5кПа+5кПа+5кПа+2кПа+2кПа 5кПа+2кПа+2кПа 5кПа+2кПа+2кПа 5кПа+5кПа+5кПа+2кПа+2кПа	0 25 50 75 100	4 8 12 16 20
-31500÷ 31500	- 31500 15750 0 15750 31500	Б	1000Б	10кПа+10кПа+5кПа+5кПа+500 5кПа+5кПа+2кПа+2кПа+500+ 200+50 5кПа+5кПа+2кПа+2кПа+500+ 200+50 10кПа+10кПа+5кПа+5кПа+500	0 25 50 75 100	4 8 12 16 20

*⁶Значения токового сигнала приведены для датчиков с выходным сигналом 4 – 20 мА.

Таблица Б.4 – Оптимальный набор поршней, грузоприемных устройств и грузов основного и нестандартного комплектов, обеспечивающих поверку датчиков в точках поверки в соответствии с их методиками поверки с минимальной комбинацией сменных грузов и точным воспроизведением поверяемых значений

Повер. диапазон, Па	Повер. точки, Па	Используемые поршни, Па	Используемые грузопр. устр-ва	Используемые грузы, Па	% от диапазона	Токовый сигнал поверяемого датчика, мА ⁶
0 ÷ 40	0	-			0	4
	10	-			-	-
	20	20			50	12
	30	30 ⁷			75	16
	40	40			100	20
0 ÷ 60	0	20			0	4
	15	20			33,3	9,333
	30	30 ⁷			50	12
	45	45			75	16
	60	60			100	20
0 ÷ 63	0	20			0	4
	15,75	20			31,7	9,079
	31,5	31,5			50	12
	47,25	47,25 ⁷			75	16
	63	63			100	20
0 ÷ 100	0	25 ⁷			0	4
	25	25 ⁷			25	8
	50	50			50	12
	75	75 ⁷			75	16
	100	100			100	20
0 ÷ 160	40	40			0	4
	80	40			25	8
	120	80			50	12
	160	120 ⁷			75	16
		160			100	20
0 ÷ 250	0	62,5 ⁷			0	4
	62,5	62,5 ⁷			25	8
	125	125			50	12
	187,5	187,5 ⁷			75	16
	250	250			100	20
0 ÷ 400	0	100			0	4
	100	100			25	8
	200	200			50	12
	300	300			75	16
	400	М	400М		100	20
0 ÷ 600	0	150 ⁷			0	4
	150	150 ⁷			25	8
	300	300			50	12
	450	М	400М	50	75	16
	600	М	400М	50+150 ⁷	100	20

0 ÷ 630	0				0	4
	157,5	157,5 ⁷			25	8
	315	315			50	12
	472,5	М	400М	72,5 ⁷	75	16
	630	М	400М	72,5 ⁷ +157,5 ⁷	100	20

Продолжение таблицы Б.4

Диапазон Па	Поверт. точки Па	Используемые поршни, Па	Используемые грузоп. устр-ва	Используемые грузы, Па	% от диапазона	Токовый сигнал поверяемого датчика, мА ⁶
÷ 1000	0				0	4
	250	250			25	8
	500	М	400М	100	50	12
	750	М	400М	100+250 ⁷	75	16
	1000	М	400М	100+250 ⁷ +250 ⁷	100	20
÷ 1600	0				0	4
	400				25	8
	800	М	400М	400 ⁷	50	12
	1200			400 ⁷ +400 ⁷	75	16
	1600			400 ⁷ +400 ⁷ +400 ⁷	100	20
÷ 2500	0				0	4
	625				25	8
	1250	М	400М	225 ⁷	50	12
	1875			225 ⁷ +625 ⁷	75	16
	2500			225 ⁷ +625 ⁷ +625 ⁷	100	20
÷ 4000	0				0	4
	1000				25	8
	2000	Б	1000Б	1кПа	50	12
	3000			1кПа+1кПа ⁷	75	16
	4000			1кПа+1кПа ⁷ +1кПа ⁷	100	20
÷ 6000	0				0	4
	1500				25	8
	3000	Б	1000Б	500	50	12
	4500			500+1,5кПа ⁷	75	16
	6000			1,5кПа ⁷ +1,5кПа ⁷	100	20
÷ 6300	0				0	4
	1575				25	8
	3150	Б	1000Б	575 ⁷	50	12
	4725			575 ⁷ +1,575кПа ⁷	75	16
	6300			575 ⁷ +1,575кПа ⁷ +1,575кПа ⁷	100	20
÷ 10000	0				0	4
	2500				25	8
	5000	Б	1000Б	1,5кПа ⁷	50	12
	7500			1,5кПа ⁷ +2,5кПа ⁷	75	16
	10000			1,5кПа ⁷ +2,5кПа ⁷ +2,5кПа ⁷	100	20
÷ 16000	0				0	4
	4000				25	8
	8000	Б	1000Б	3кПа ⁷	50	12
	12000			3кПа ⁷ +4кПа ⁷	75	16
	16000			3кПа ⁷ +4кПа ⁷ +4кПа ⁷	100	20

1558.000.00 РЭ

0 ÷ 25000	0	Б	1000Б		0	4	
	6250				5,25кПа ⁻⁷	25	8
	12500				5,25кПа ⁻⁷ +6,25кПа ⁻⁷	50	12
	18750				5,25кПа ⁻⁷ +6,25кПа ⁻⁷ +6,25кПа ⁻⁷	75	16
	25000				5,25кПа ⁻⁷ +6,25кПа ⁻⁷ +6,25кПа ⁻⁷ +6,25кПа ⁻⁷	100	20
0 ÷ 40000	0	Б	1000Б		0	4	
	10000				9кПа ⁻⁷	25	8
	20000				9кПа ⁻⁷ +10кПа	50	12
	30000				9кПа ⁻⁷ +10кПа+10кПа	75	16
	40000				9кПа ⁻⁷ +10кПа+10кПа+10кПа ⁻⁷	100	20

Продолжениетаблицы Б.4

Повер- диапазон, Па	Повер- точки, Па	Исполь- зуемые поршни, Па	Исполь- зуемые грузопр. устр-ва	Используемые грузы, Па	% от диапа- зона	Токовыйсигнал поверяемого датчика, мА ⁶
-31,5÷31,5	-31,5	31,5			0	4
	-15,75	20			31,7	9,079
	0				50	12
	15,75	20			81,7	17,079
	31,5	31,5			100	20
-50 ÷ 50	-50	50			0	4
	-25	25 ⁻⁷			25	8
	0				50	12
	25	25 ⁻⁷			75	16
	50	50			100	20
-80 ÷ 80	-80	80			0	4
	-40	40			25	8
	0				50	12
	40	40			75	16
	80	80			100	20
-125 ÷ 125	-125	125			0	4
	-62,5	62,5 ⁻⁷			25	8
	0				50	12
	62,5	62,5 ⁻⁷			75	16
	125	125			100	20
-200 ÷ 200	-200	200			0	4
	-100	100			25	8
	0				50	12
	100	100			75	16
	200	200			100	20
-315 ÷ 315	-315	315			0	4
	-157,5	157,5 ⁻⁷			25	8
	0				50	12
	157,5	157,5 ⁻⁷			75	16
	315	315			100	20
-500 ÷ 500	-500	М	400М	100	0	4
	-250	250			25	8
	0				50	12
	250	250			75	16
	500	М	400М	100	100	20
-800 ÷ 800	-800			400 ⁻⁷	0	4
	-400				25	8
	0	М	400М		50	12
	400				75	16
	800			400 ⁻⁷	100	20

1250+1250	-1250 -625 0 625 1250	М	400М	225 ^{*7} +625 ^{*7} 225 ^{*7} 225 ^{*7} 225 ^{*7} +625 ^{*7}	0 25 50 75 100	4 8 12 16 20
-----------	-----------------------------------	---	------	--	----------------------------	--------------------------

Продолжениетаблицы Б.4

Повер. диапазон, Па	Повер. точки, Па	Используемые поршни, Па	Используемые грузопр. устр-ва	Используемые грузы, Па	% от диапазона	Токовый сигнал поверяемого датчика, мА ⁶
-2000+2000	-2000 -1000 0 1000 2000	Б	1000Б	1кПа 1кПа	0 25 50 75 100	4 8 12 16 20
-3150+3150	-3150 -1575 0 1575 3150	Б	1000Б	575 ^{*7} +1,575кПа ^{*7} 575 ^{*7} 575 ^{*7} 575 ^{*7} +1,575кПа ^{*7}	0 25 50 75 100	4 8 12 16 20
-5000+5000	-5000 -2500 0 2500 5000	Б	1000Б	1,5кПа ^{*5} +2,5кПа ^{*7} 1,5кПа ^{*7} 1,5кПа ^{*7} 1,5кПа ^{*5} +2,5кПа ^{*7}	0 25 50 75 100	4 8 12 16 20
-8000+8000	-8000 -4000 0 4000 8000	Б	1000Б	3кПа ^{*7} +4кПа ^{*7} 3кПа ^{*7} 3кПа ^{*7} 3кПа ^{*7} +4кПа ^{*7}	0 25 50 75 100	4 8 12 16 20
-12500+12500	-12500 -6250 0 6250 12500	Б	1000Б	5,25кПа ^{*7} +6,25кПа ^{*7} 5,25кПа ^{*7} 5,25кПа ^{*7} 5,25кПа ^{*5} +6,25кПа ^{*7}	0 25 50 75 100	4 8 12 16 20
-20000+20000	-20000 -10000 0 10000 20000	Б	1000Б	9кПа ^{*5} +10кПа ^{*7} 9кПа ^{*7} 9кПа ^{*7} 9кПа ^{*7} +10кПа ^{*7}	0 25 50 75 100	4 8 12 16 20
-31500+31500	-31500 -15750 0 15750 31500	Б	1000Б	14,75кПа ^{*7} +15,75кПа ^{*7} 14,75кПа ^{*7} 14,75кПа ^{*7} 14,75кПа ^{*7} +15,75кПа ^{*7}	0 25 50 75 100	4 8 12 16 20

*7Поршни и грузы нестандартного комплекта.

1558.000.00 P₳

1558.000.00 P9