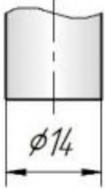
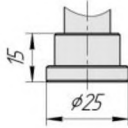
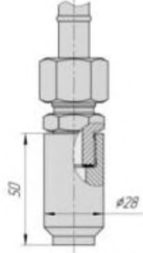


ОТБОРНЫЕ УСТРОЙСТВА ДАВЛЕНИЯ

Тип присоединения технологической линии

		
<p>0 Сварка</p>	<p>1 Бобышка отвода сифонного БОС-14</p>	<p>2 Бобышка с шейкой под приварку 3/28-50-M20x1,5</p>

Конструктивные исполнения

ОУД-1,6(16)-70-01-А

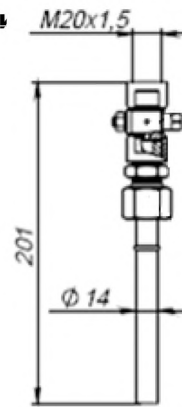
Отборное устройство давления:

Исполнение – прямое,

Среда - вода, нефтепродукты,

Условное давление – 1,6, (16) МПа,

Температура – 70° С.



ОУД-1,6 (16)-70-02-А

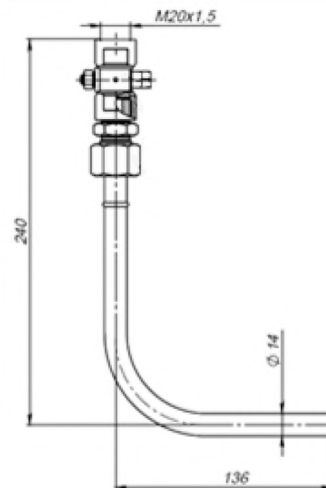
Отборное устройство давления:

Исполнение – угловое,

Среда - вода, нефтепродукты,

Условное давление – 1,6(16) МПа,

Температура – 70° С.



ОУД-1,6(16)-70-03-А

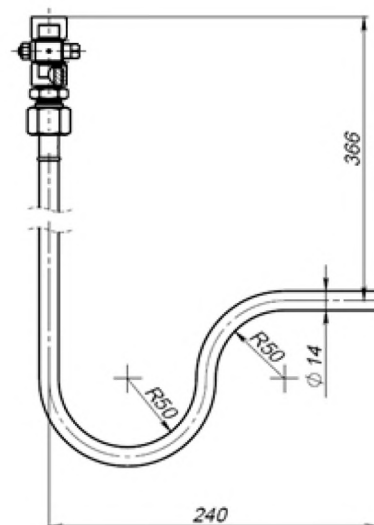
Отборное устройство давления:

Исполнение – угловое,

Среда - вода, нефтепродукты,

Условное давление – 1,6(16) МПа,

Температура – 70° С.



ОУД-1,6(16)-70-04-А

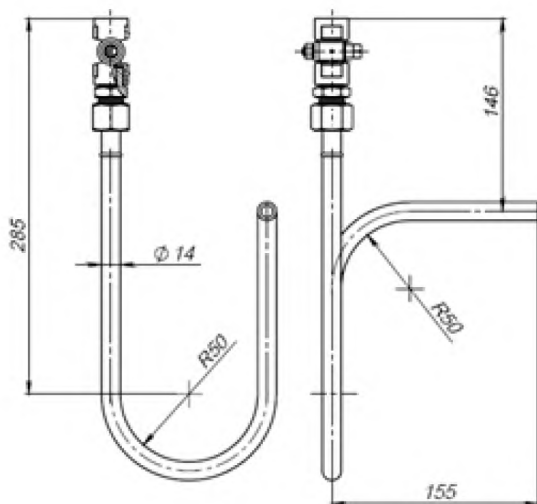
Отборное устройство давления:

Исполнение – угловое,

Среда - вода, нефтепродукты,

Условное давление – 1,6(16) МПа,

Температура – 70° С.



ОУД-1,6(16)-225-05-А

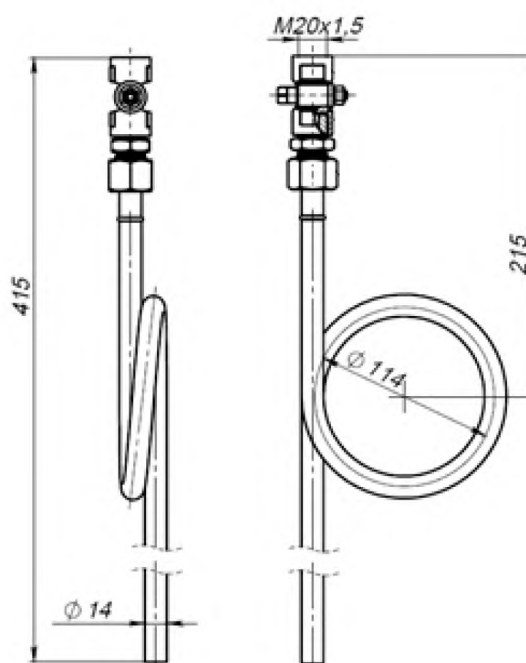
Отборное устройство давления:

Исполнение – прямое петлевое,

Среда - вода, нефтепродукты,

Условное давление – 1,6 (16)МПа,

Температура – 225° С.



ОУД-1,6(16)-225-06-А

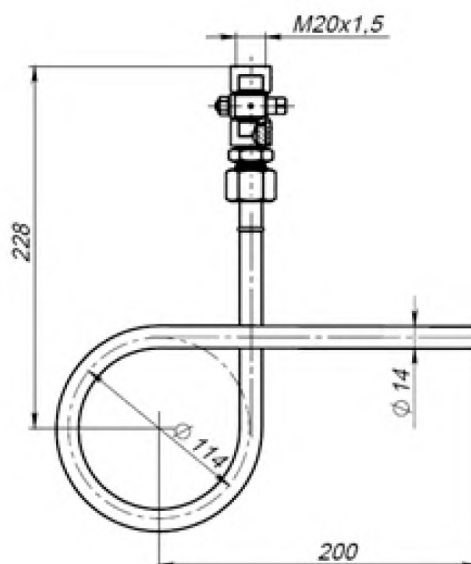
Отборное устройство давления:

Исполнение – угловое петлевое,

Среда - вода, нефтепродукты,

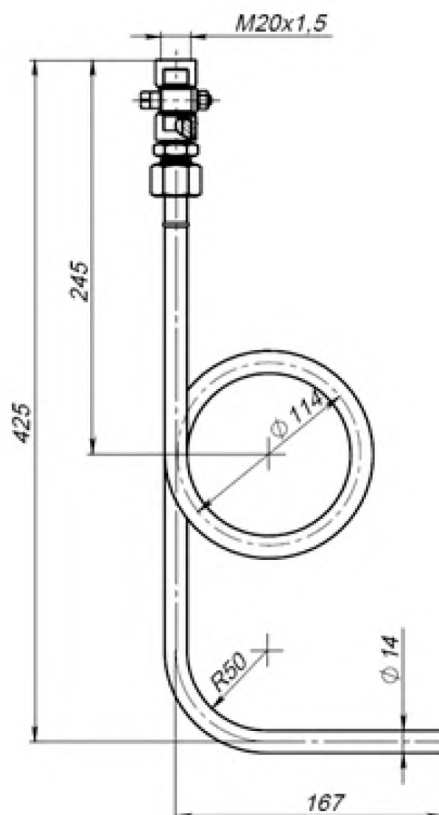
Условное давление – 1,6(16) МПа,

Температура – 225° С.



ОУД-1,6(16)-225-07-А

Отборное устройство давления:
Исполнение – угловое петлевое,
Среда - вода, нефтепродукты,
Условное давление – 1,6 МПа,
Температура – 225° С.



ОУД-1,6(16)-225-08-А

Отборное устройство давления:
Исполнение – угловое петлевое,
Среда - вода, нефтепродукты,
Условное давление – 1,6 МПа,
Температура – 225° С.

