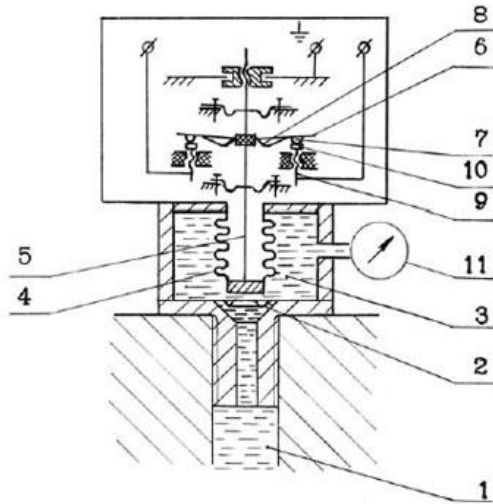


РД-314 реле давления. Чертежи и схемы.

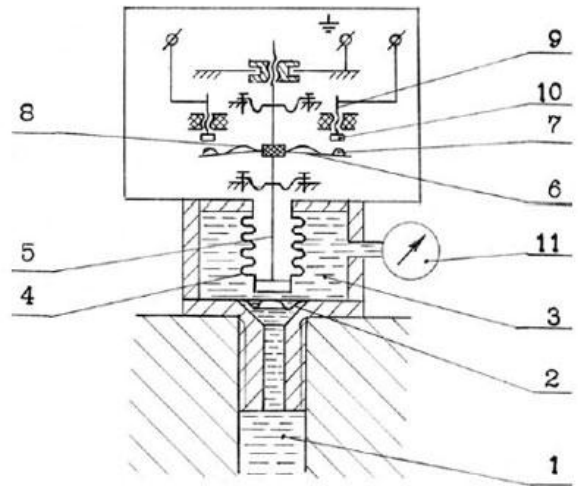
Схема принципиальная кинематическая и электрическая реле РД-314РМ с нормально замкнутыми контактами



1 — контролируемая среда; 2 — мембрана;
3 — разделительная жидкость; 4 — сиффон; 5 — шток;
6 — пластина; 7 — контакты; 8 — пружина
9 — контактные винты; 10 — контакты; 11 — манометр.

а)

Схема принципиальная кинематическая и электрическая реле РД-314РМ с нормально разомкнутыми контактами

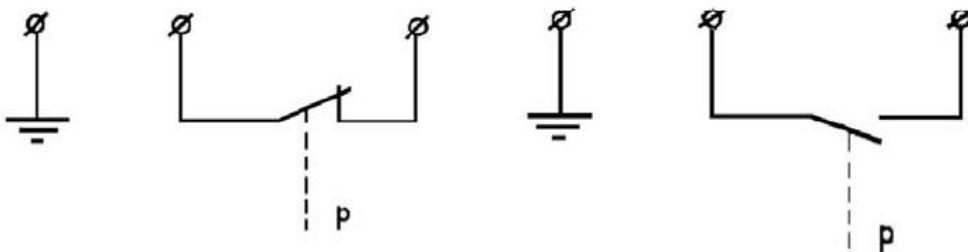


1 — контролируемая среда; 2 — мембрана;
3 — разделительная жидкость; 4 — сиффон; 5 — шток;
6 — пластина; 7 — контакты; 8 — пружина;
9 — контактные винты; 10 — контакты; 11 — манометр.

б)

Рис. 1

Схема электрическая принципиальная реле давления РД-314



Реле с нормально замкнутыми контактами

а)

Реле с нормально разомкнутыми контактами

б)

Рис. 2

Габаритно-установочные размеры
реле давления РД-314 (со штуцером)

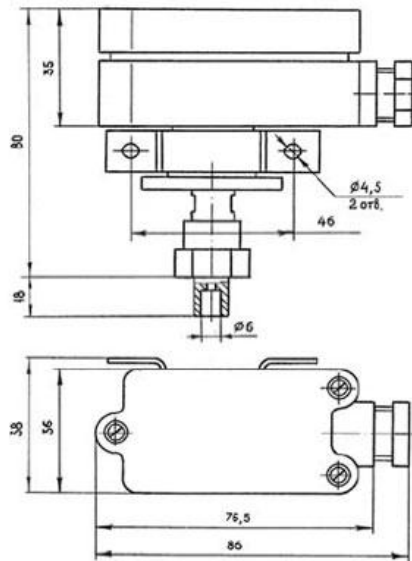


Рис. 3

Габаритно-установочные размеры
реле давления РД-314 (с фланцем)

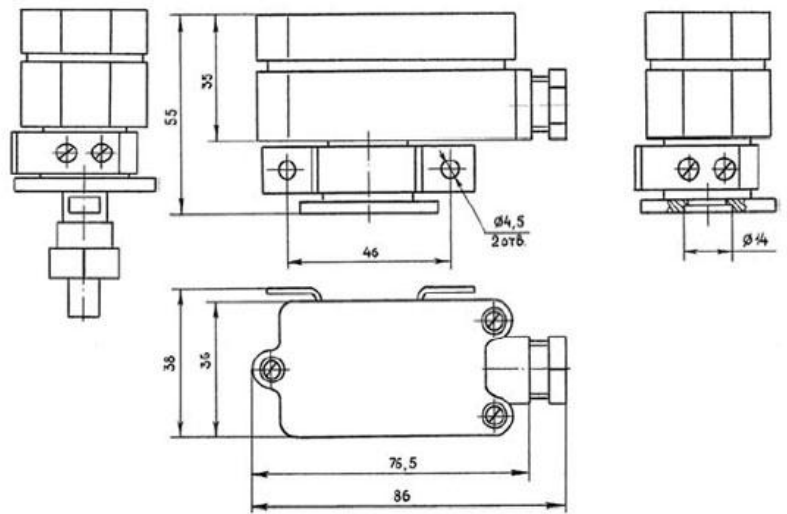


Рис. 4

Габаритно-установочные размеры
реле давления РД-314Р (со штуцером)

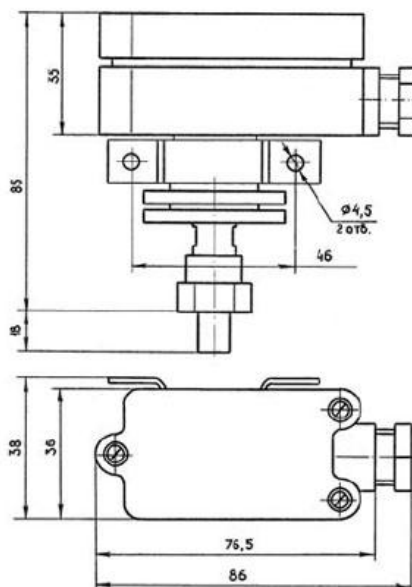


Рис. 5

Габаритно-установочные размеры
реле давления РД-314Р (с фланцем)

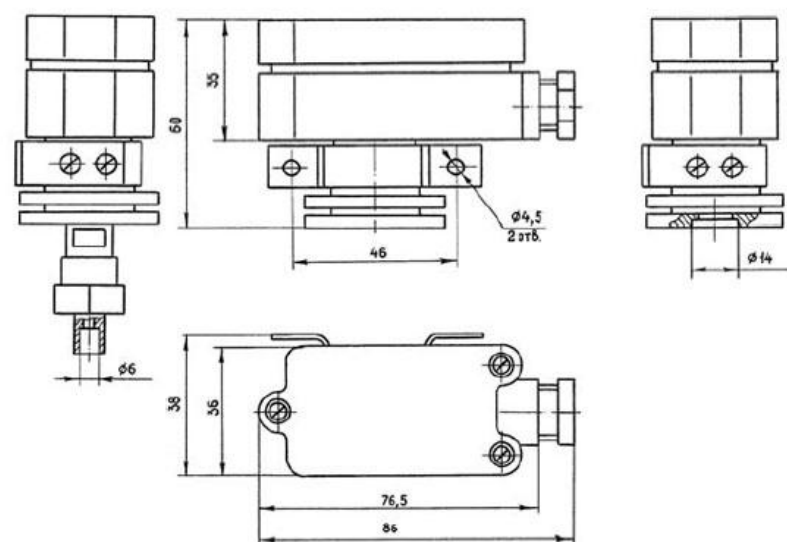


Рис. 6

Габаритно-установочные размеры
реле давления РД-314АМ (со штуцером)

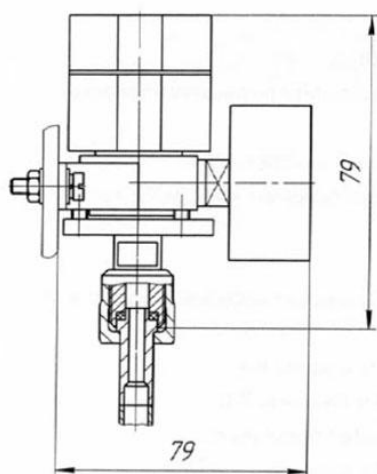


Рис. 13. Остальное см. рис. 7

Габаритно-установочные размеры
реле давления РД-314АМ (с фланцем)

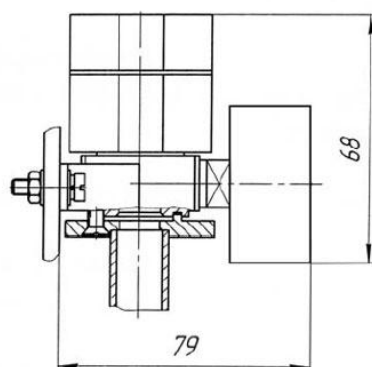


Рис. 14. Остальное см. рис. 8

Габаритно-установочные размеры
реле давления РД-314М (со штуцером)

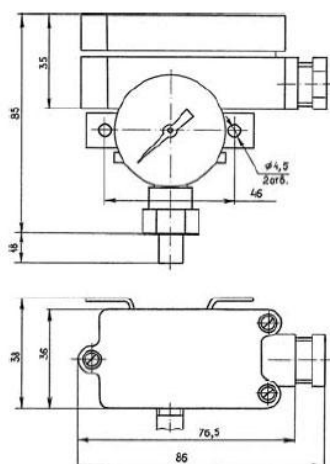


Рис. 7

Габаритно-установочные размеры
реле давления РД-314М (с фланцем)

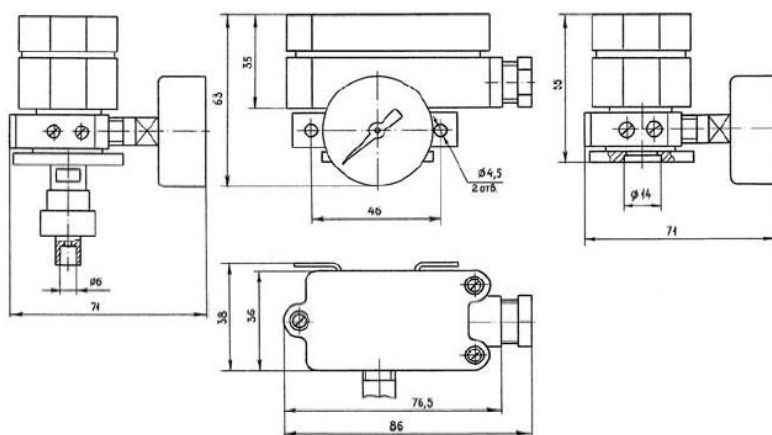


Рис. 8

Габаритно-установочные размеры
реле давления РД-314РМ
(со штуцером)

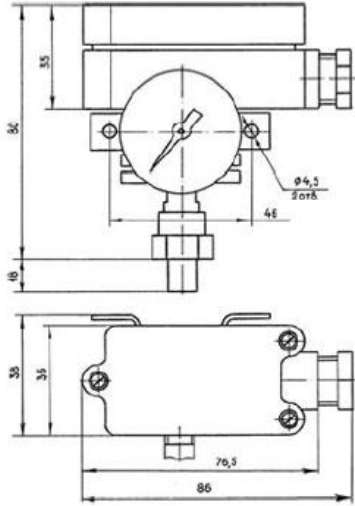


Рис. 9

Габаритно-установочные размеры
реле давления РД-314РМ
(с фланцем)

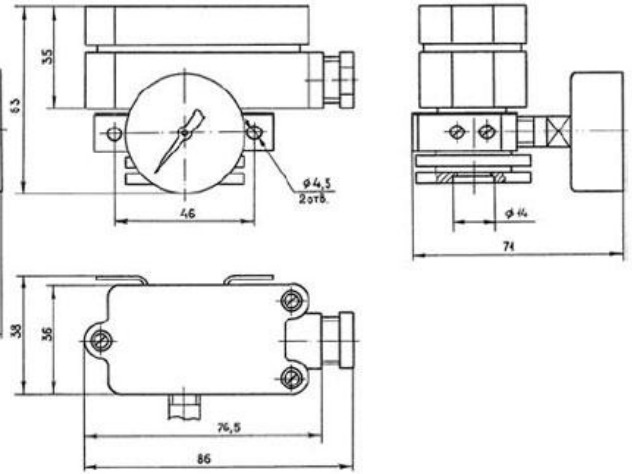


Рис. 10

Схема принципиальная электрическая
и кинематическая
реле давления РД-314-1-60

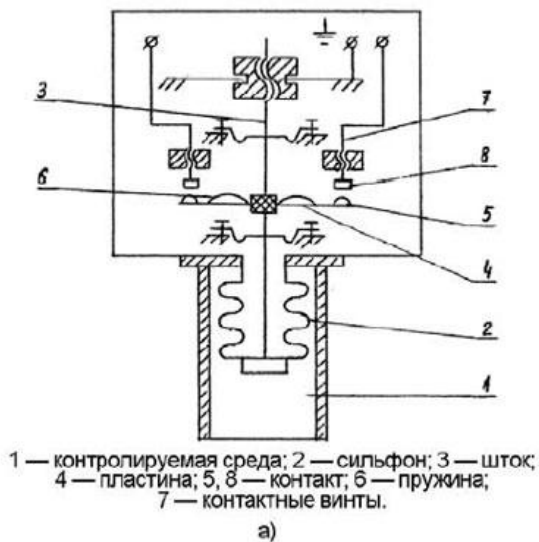


Схема принципиальная электрическая
и кинематическая
реле давления РД-314-2-60

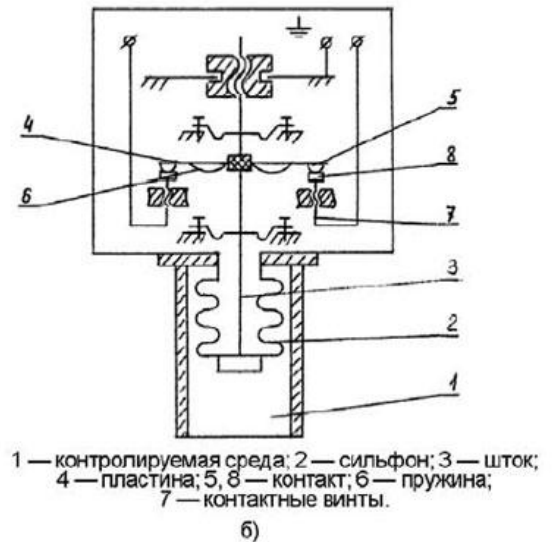


Рис. 11

Габаритные и установочные размеры реле давления РД-314-1-60 и РД-314-2-60

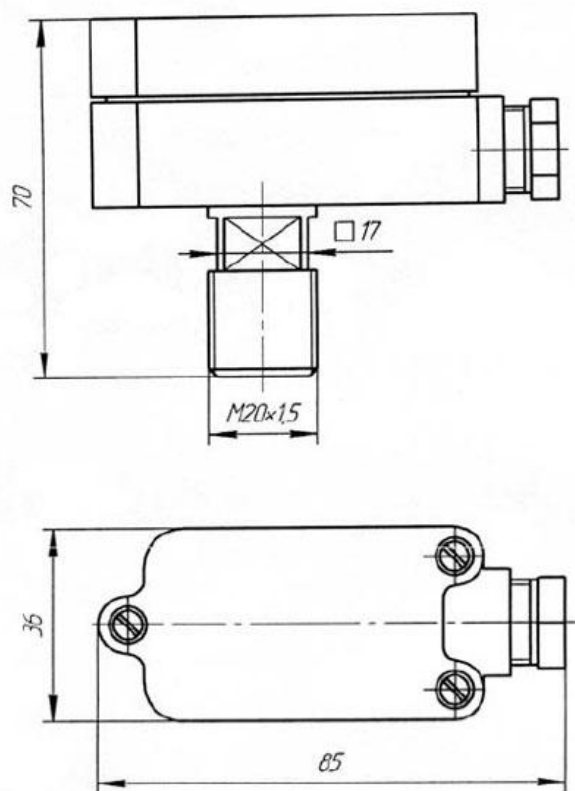


Рис. 12