



САФИР-22МПС преобразователи давления микропроцессорные. Установочные, габаритные и присоединительные размеры, схемы электрического подключения.

Внешний вид платы электронного преобразователя

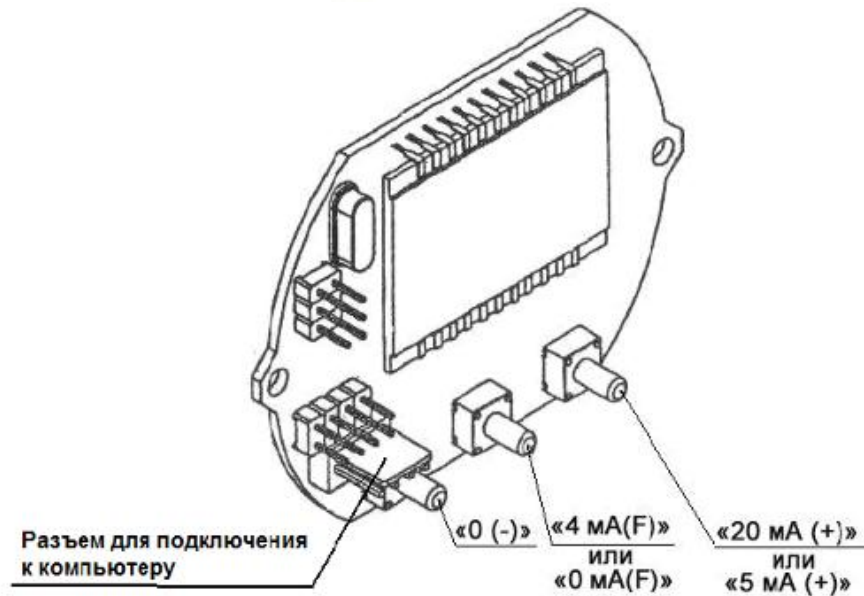
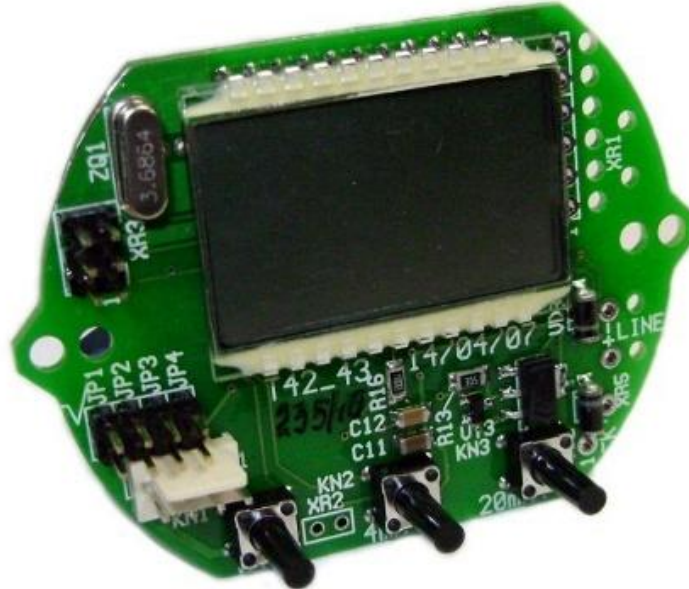




Рис.2. Установочные, габаритные и присоединительные размеры преобразователей Сапфир-22МПС моделей 2030, 2040, 2110, 2120, 2130, 2140, 2210, 2220, 2230, 2240, 2310, 2320, 2330, 2340 в исполнении «искробезопасная электрическая цепь» или в невзрывозащищенном исполнении

Преобразователь с установленным ниппелем.

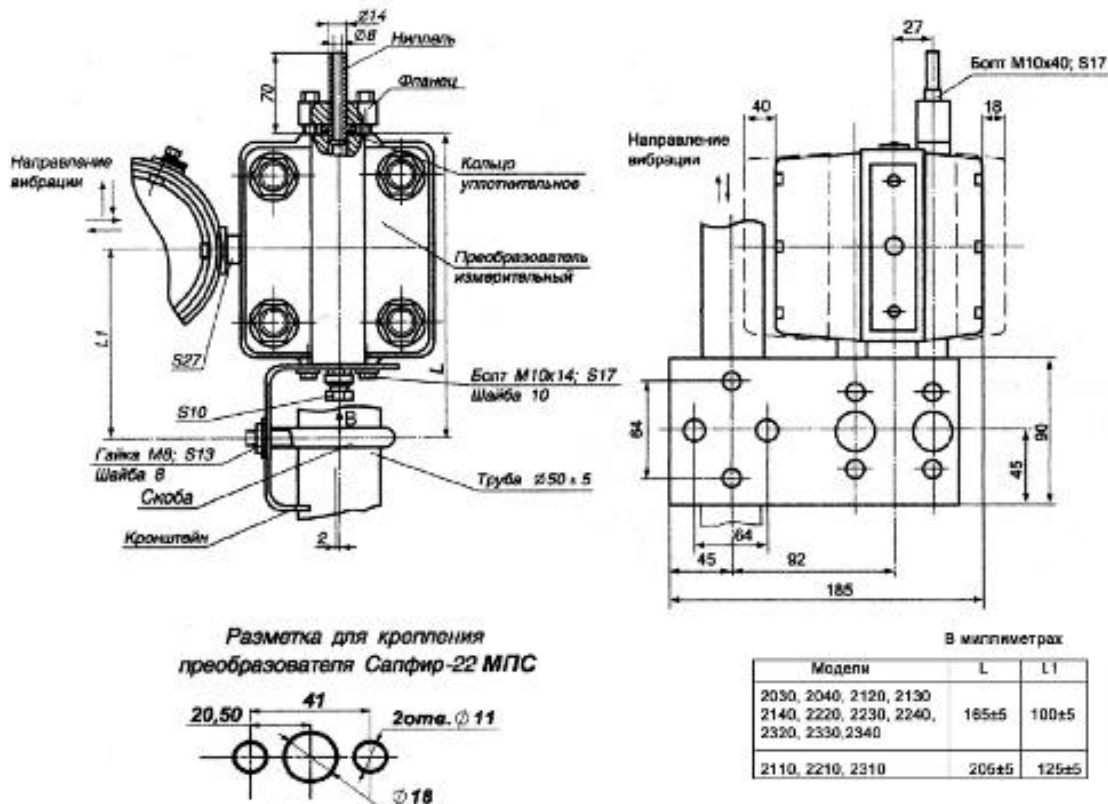


Рис.3. Габаритные, установочные и присоединительные размеры преобразователей Сапфир-22МПС моделей 2030, 2040, 2110, 2120, 2130, 2140, 2210, 2220, 2230, 2240, 2310, 2320, 2330, 2340 в исполнении «взрывонепроницаемая оболочка»

Преобразователь с установленным ниппелем

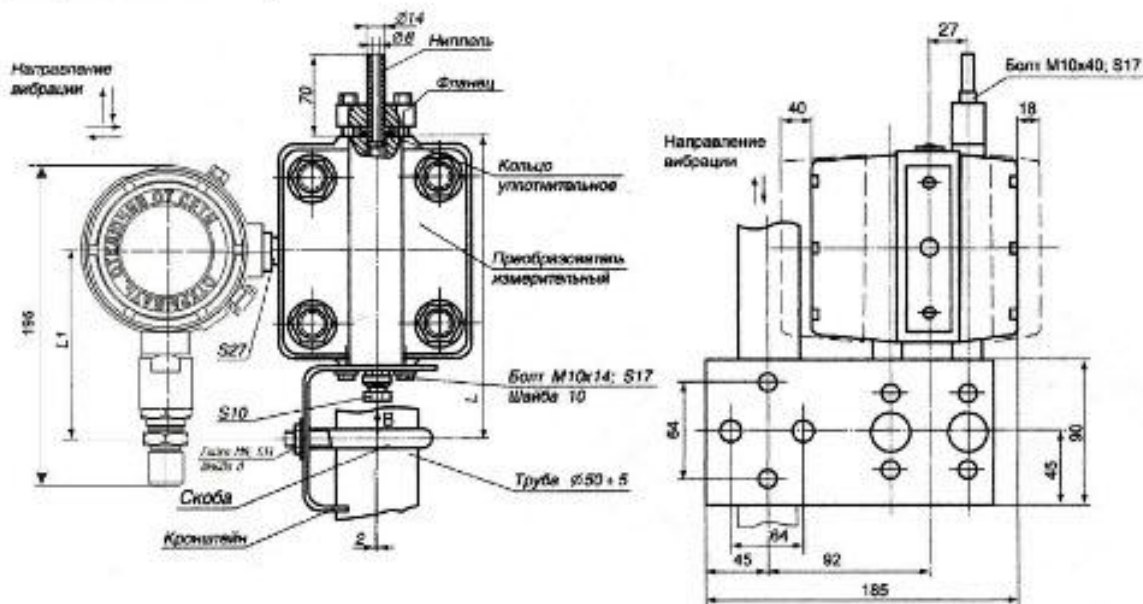




Рис.4. Габаритные, установочные и присоединительные размеры преобразователей Сапфир-22МПС моделей 2050, 2150, 2160, 2170, 2350 в исполнении «искробезопасная электрическая цепь» или в невзрывозащищенном исполнении

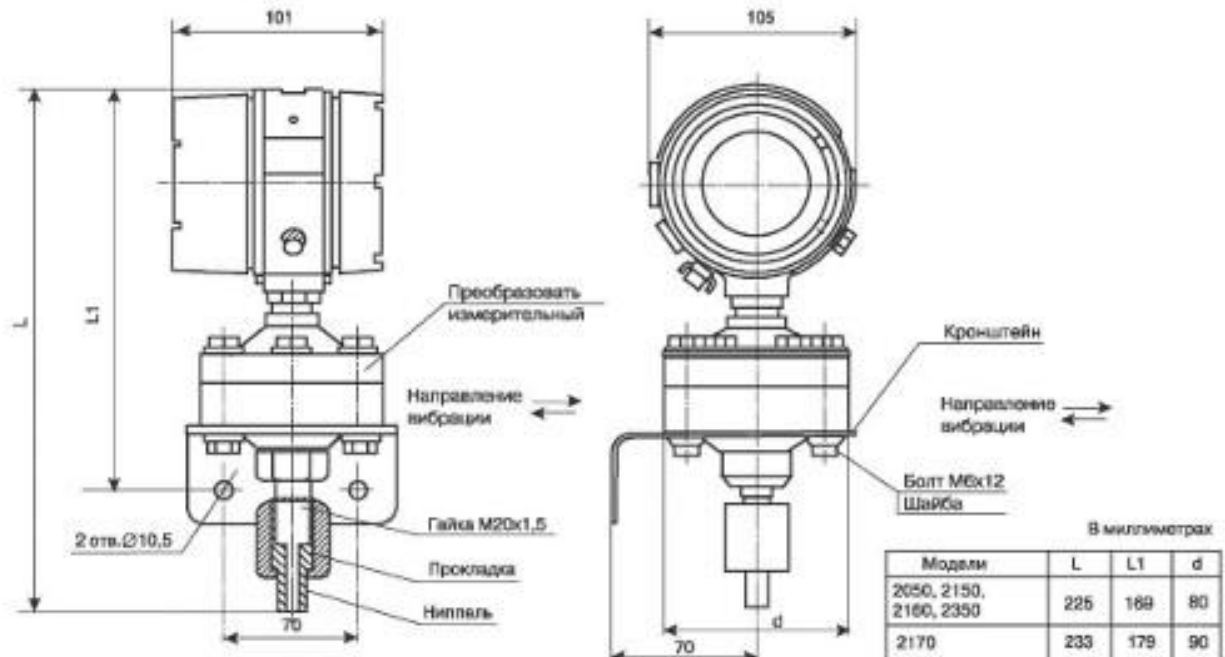


Рис.5. Габаритные, установочные и присоединительные размеры преобразователей Сапфир-22МПС моделей 2050, 2150, 2160, 2170, 2350 в исполнении «взрывонепроницаемая оболочка»

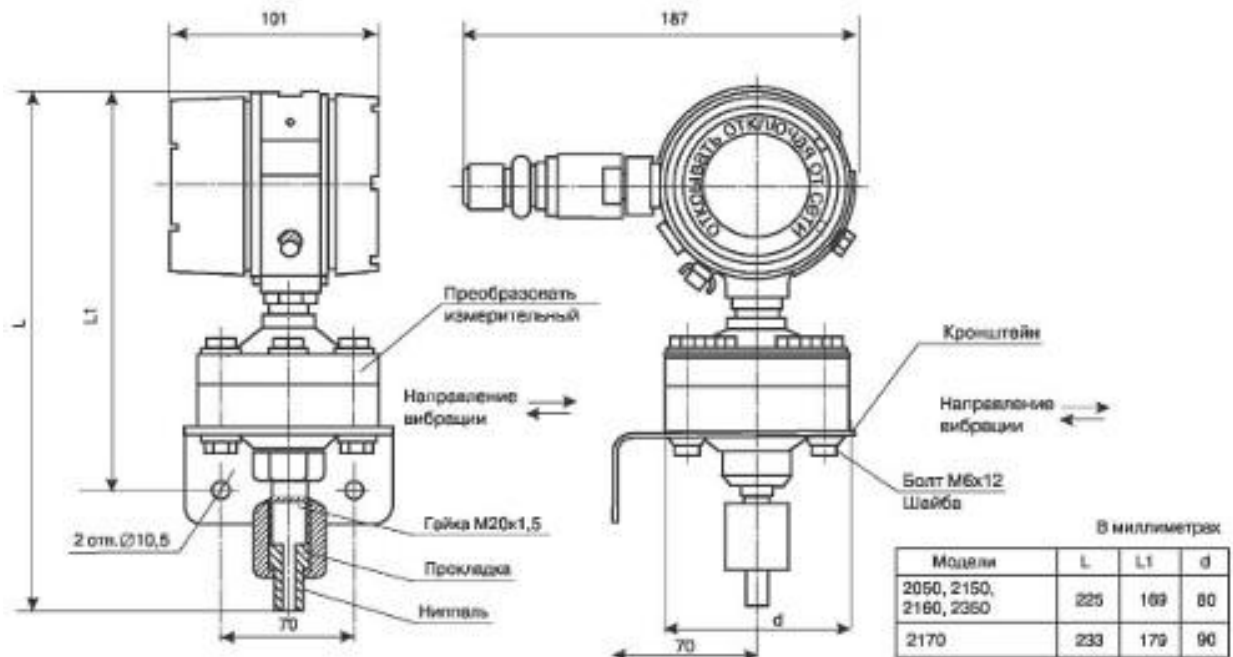


Рис.6. Габаритные, установочные и присоединительные размеры преобразователей Сапфир-22МПС моделей 2051, 2151, 2161, 2171, 2351 в исполнении «искробезопасная электрическая цепь» или в невзрывозащищенном исполнении

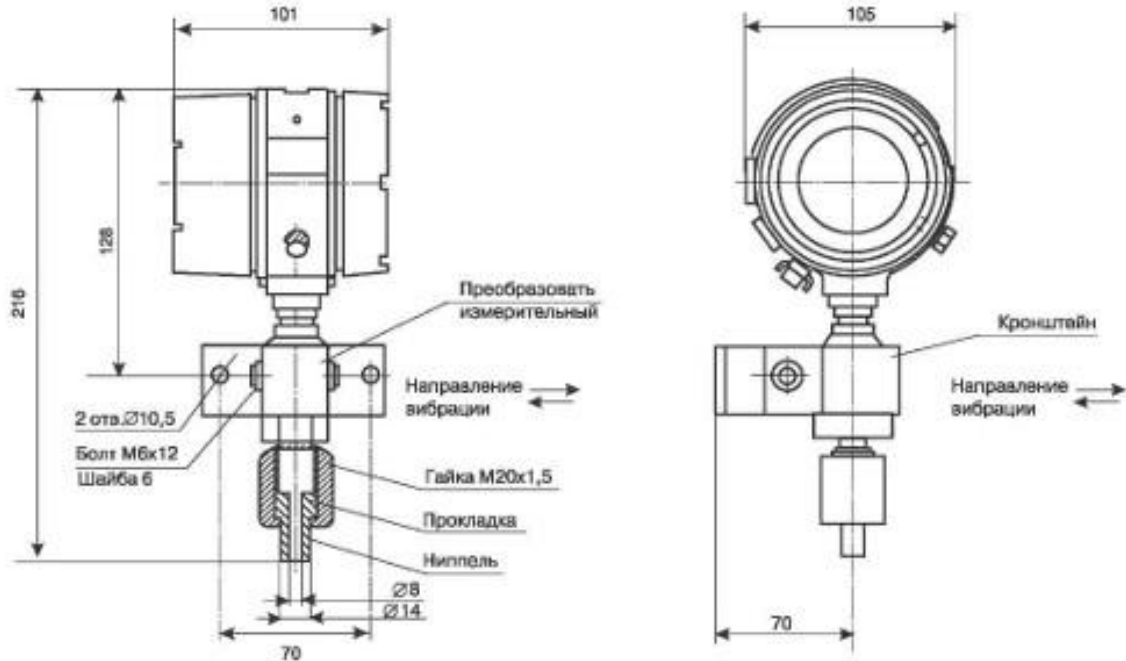


Рис.7. Габаритные, установочные и присоединительные размеры преобразователей Сапфир-22МПС моделей 2051, 2151, 2161, 2171, 2351 в исполнении «взрывонепроницаемая оболочка»

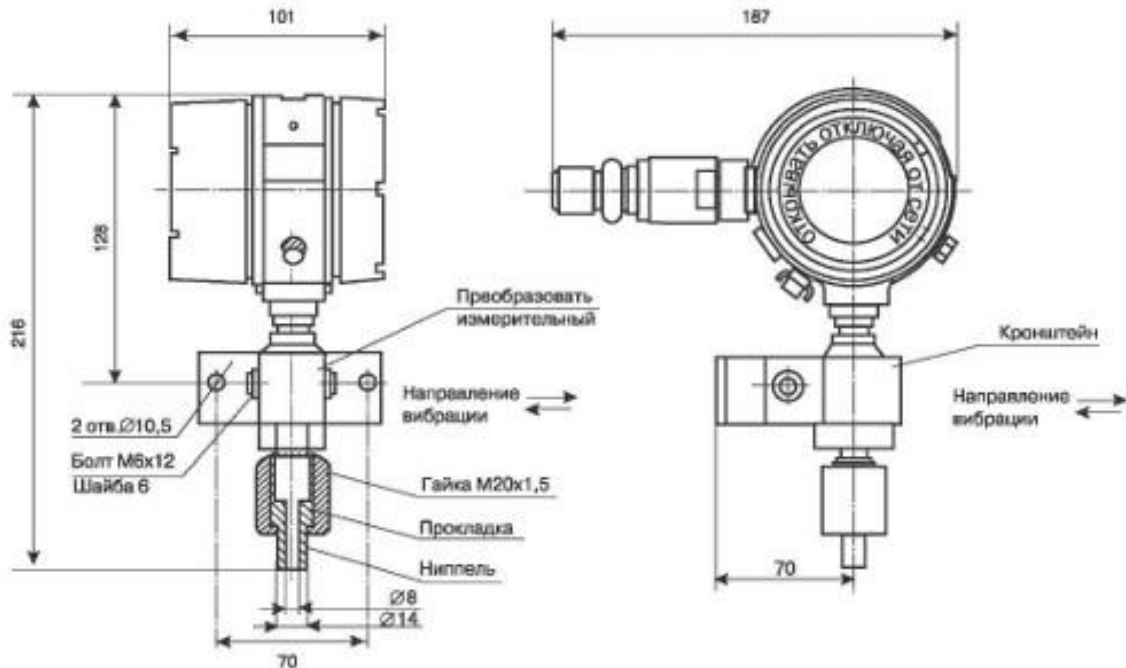


Рис.8. Габаритные, установочные и присоединительные размеры преобразователей Сапфир-22МПС моделей 2410, 2420, 2430, 2434, 2440, 2444, 2450, 2460 в невзрывозащищенном исполнении и исполнении «искробезопасная электрическая цепь»
Преобразователь с установленным ниппелем

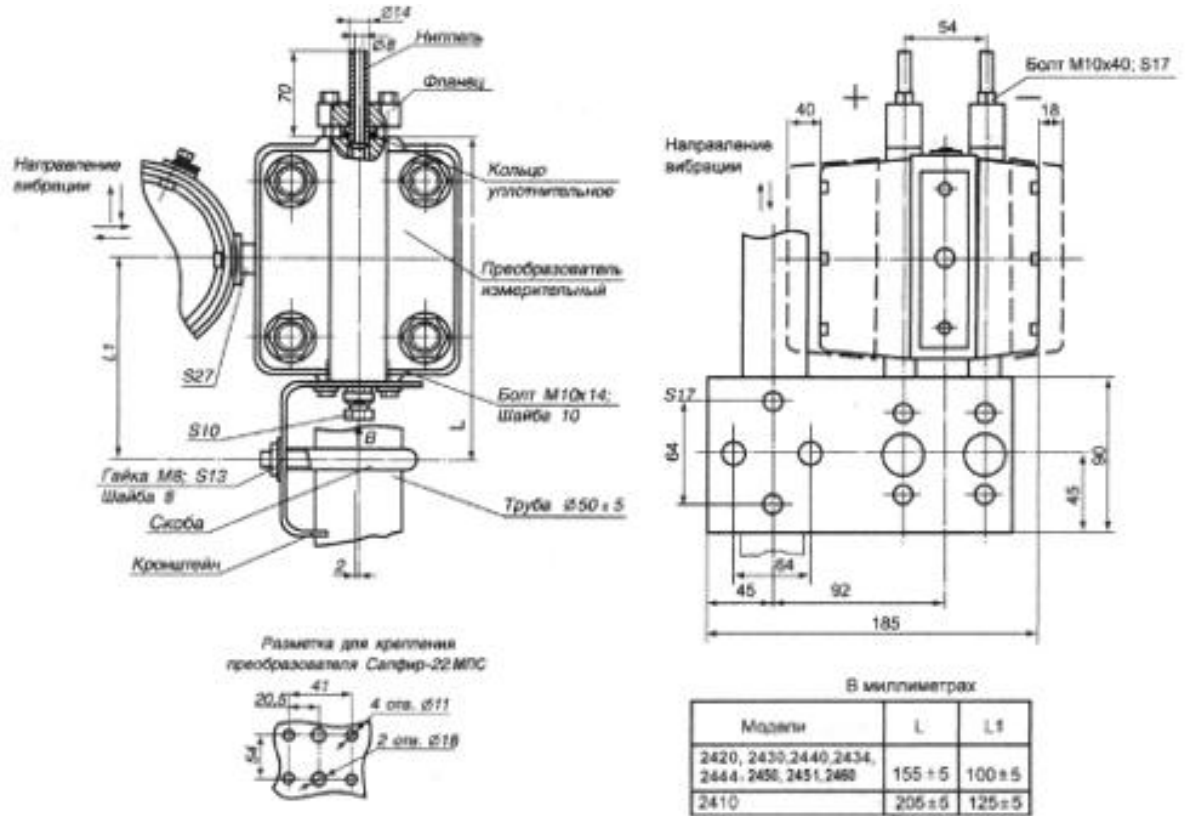


Рис.9. Габаритные, установочные и присоединительные размеры преобразователей Сапфир-22МПС моделей 2410, 2420, 2430, 2434, 2440, 2444, 2450, 2460 в исполнении «взрывонепроницаемая оболочка» Датчик давления с установленным ниппелем

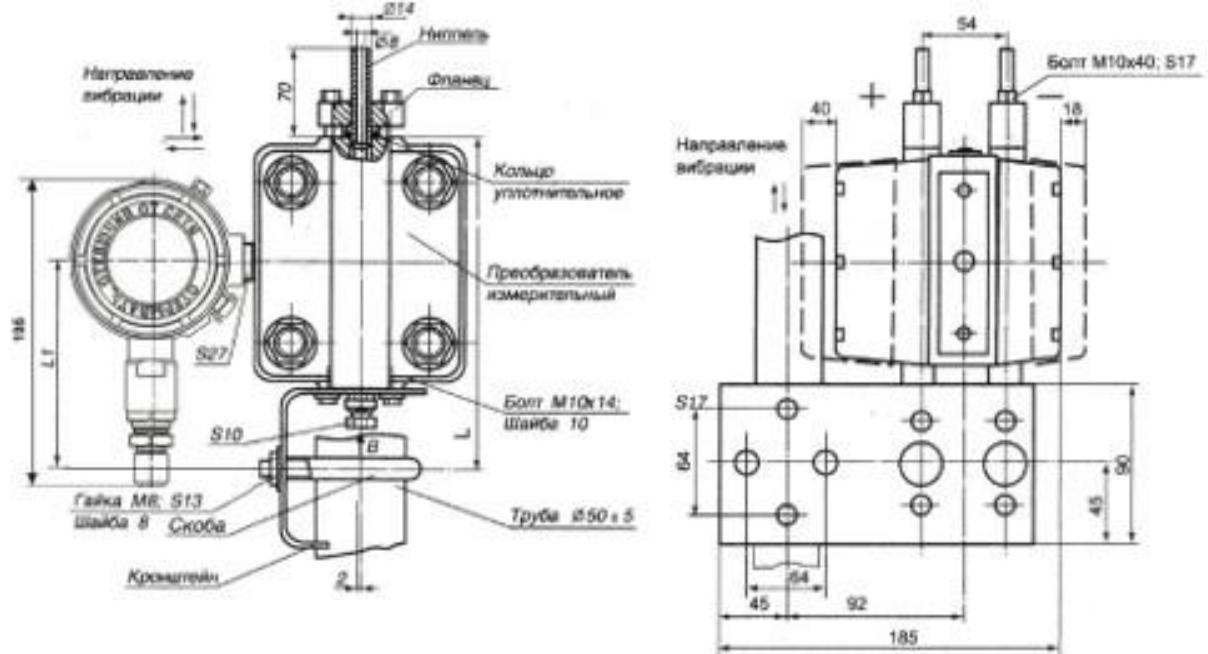




Рис.10. Габаритные, установочные и присоединительные размеры преобразователей Сапфир-22МПС моделей 2520, 2530, 2540 в исполнении «искробезопасная электрическая цепь» или в невзрывозащищенном исполнении
Преобразователь с установленным ниппелем

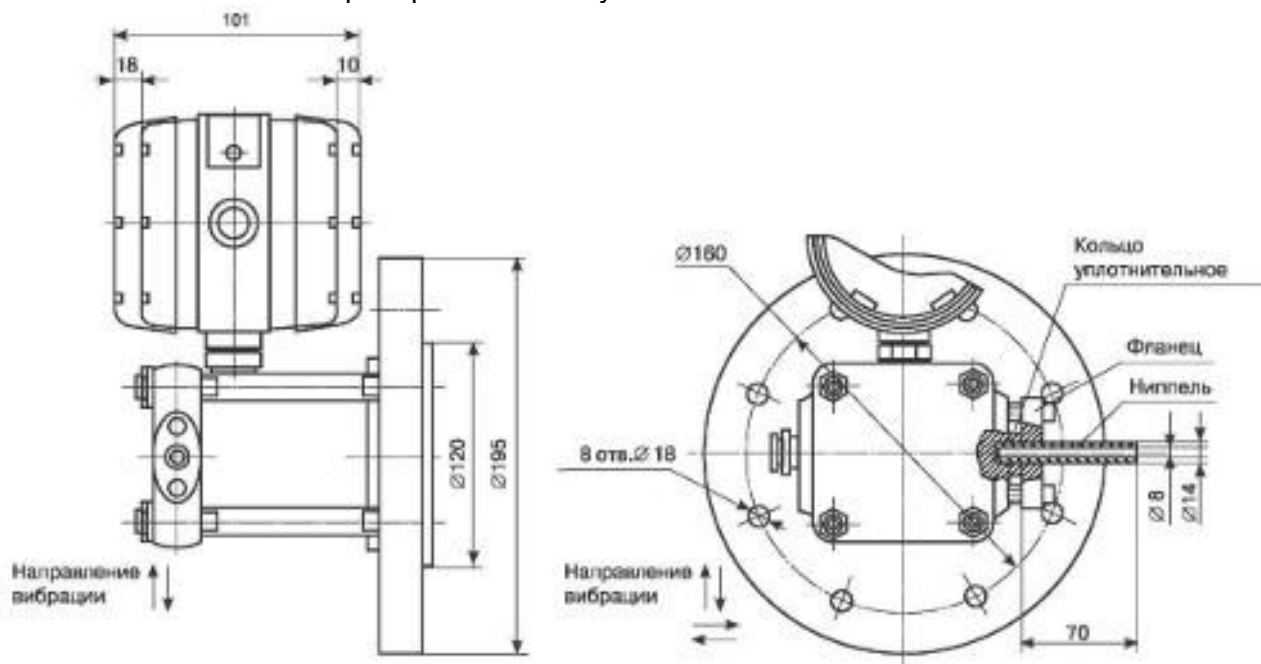


Рис.11. Габаритные, установочные и присоединительные размеры преобразователей Сапфир-22МПС моделей 2520, 2530, 2540 в исполнении «взрывонепроницаемая оболочка»
Преобразователь с установленным ниппелем

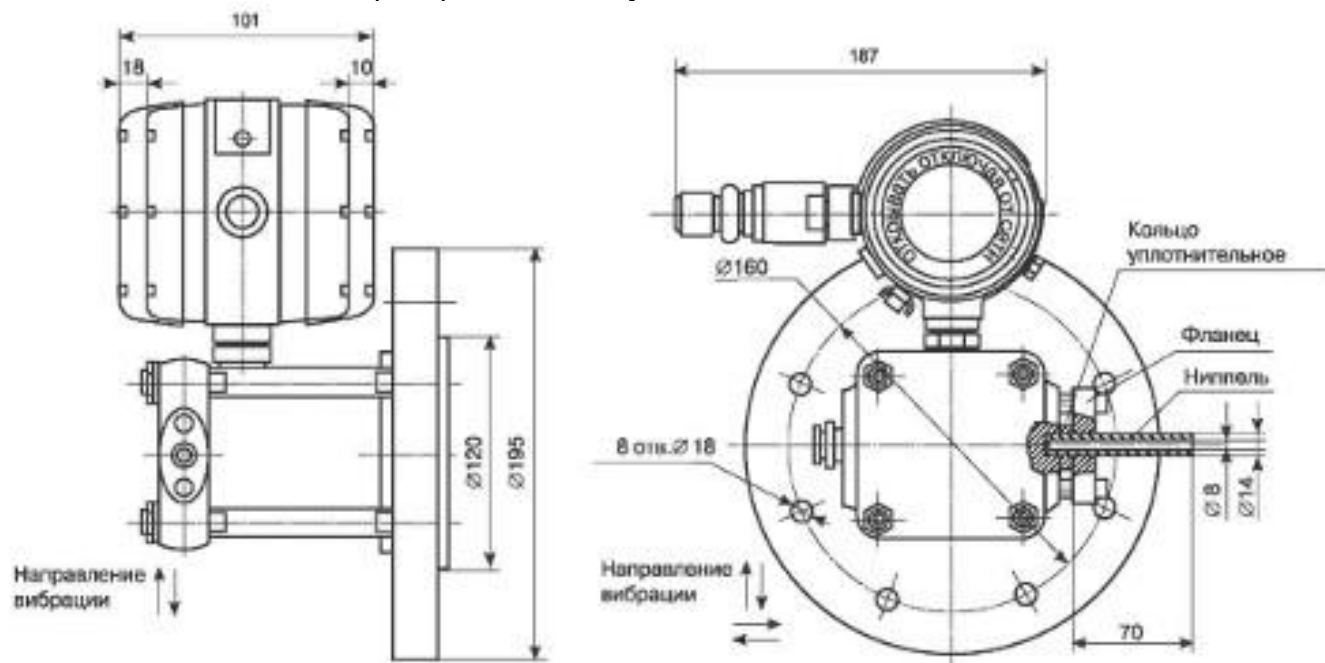
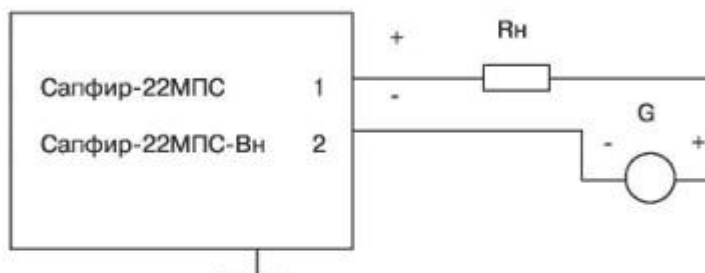


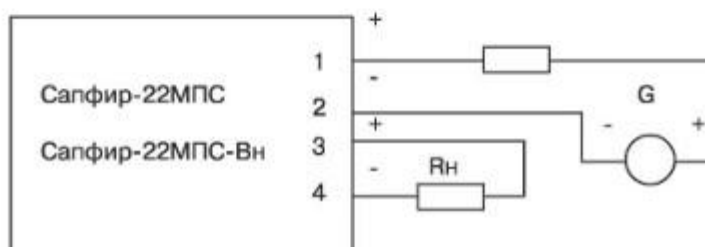


Рис.14. Схемы электрические подключения

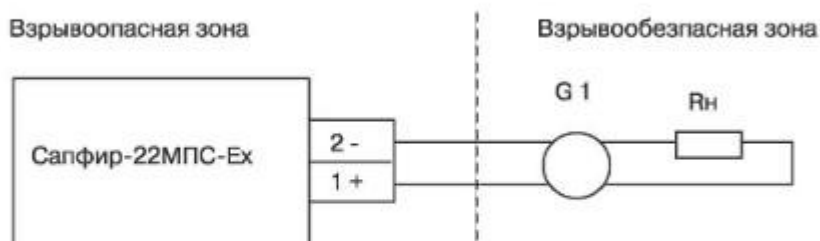
с предельным значением выходного сигнала 4 и 20 мА



с предельным значением выходного сигнала 0 – 5 мА



преобразователи с видом взрывозащиты "искробезопасная элетрическая цеть"



Параметры линии связи не более: R-20 Ом; C - 0,06 мкФ; L - 1мГн.

G – источник питания.

G1 – барьер искрозащиты или искробезопасный блок питания
с маркировкой взрывозащиты не ниже ExiaI C.

Rн – сопротивление нагрузки