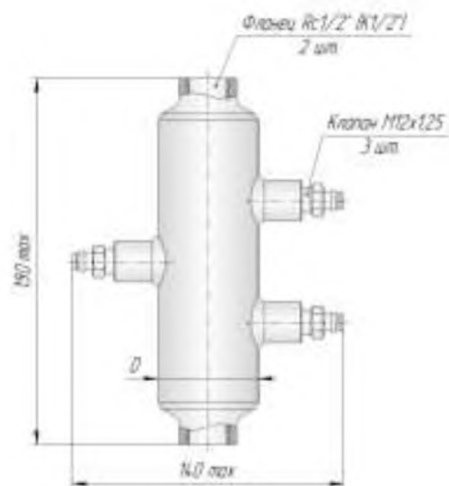


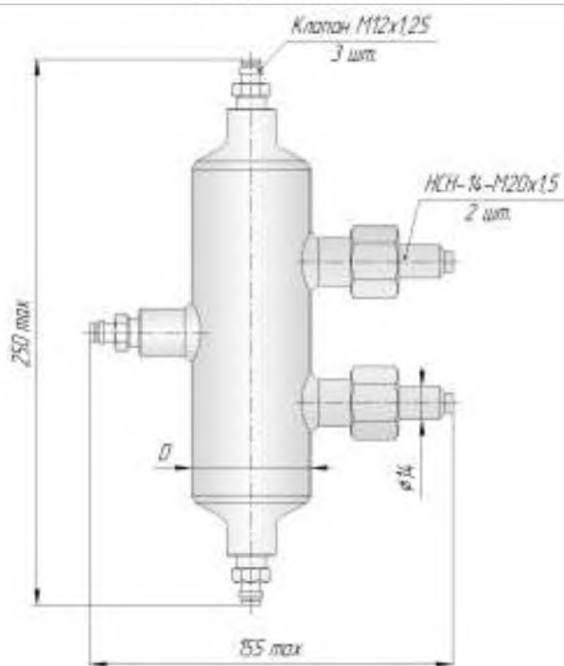
Исполнение 1

Для верхнего и нижнего присоединения импульсных линий, ниппельное соединение наверхнее НЧН



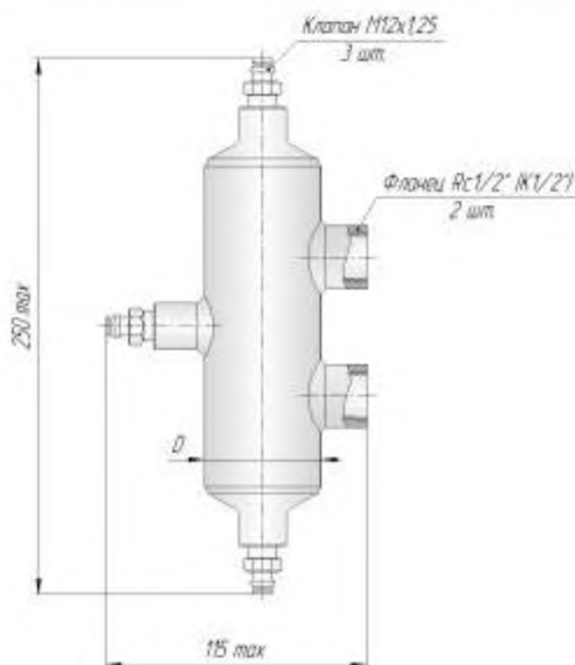
Исполнение 2

Для верхнего и нижнего присоединения импульсных линий через резьбу Rc1/2 (K1/2)



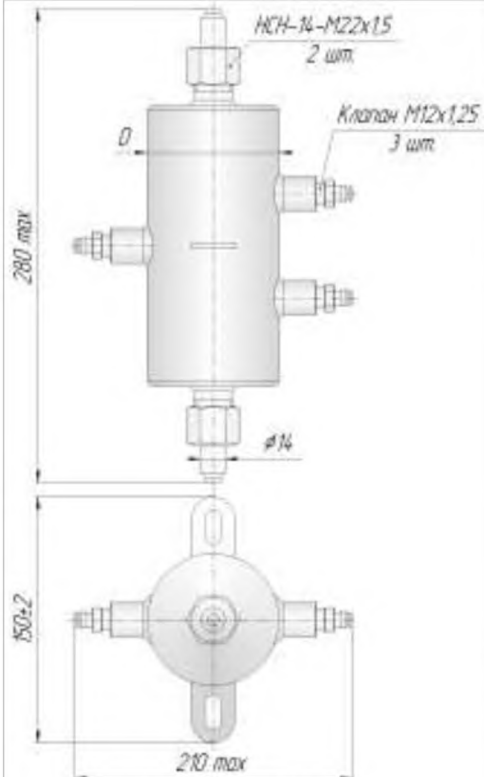
Исполнение 3

Для бокового присоединения импульсных линий, ниппельное соединение наверхнее НЧН



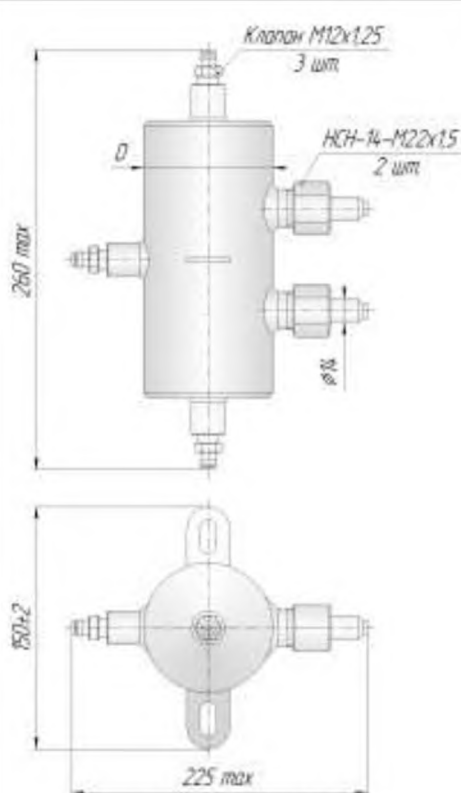
Исполнение 4

Для бокового присоединения импульсных линий через резьбу Rc1/2 (K1/2)



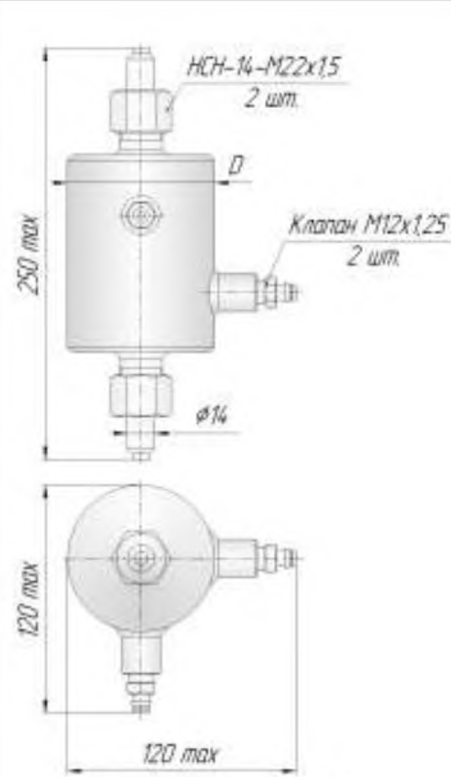
Исполнение 5

Для верхнего и нижнего присоединения импульсных линий, ниппельное соединение наверхное НСН



Исполнение 6

Для бокового присоединения импульсных линий, ниппельное соединение наверхное НСН



Исполнение 7

Для верхнего присоединения импульсных линий, ниппельное соединение наверхное НСН

Параметры сосуда разделительного СР

Обозначение	Pn, МПа	N1	N2	V, см ³	D, мм
Сосуд СР - Pn - N1 - N2 - S - M	6,3	5, 6	01	200	50
			02	500	76
			03	1000	108
	10	1, 2, 3, 4	01	200	50
			01	125	50
	25	5, 6	01	125	50
			02	320	76
			04	630	114
	40	7	01	80	50
			02	170	76