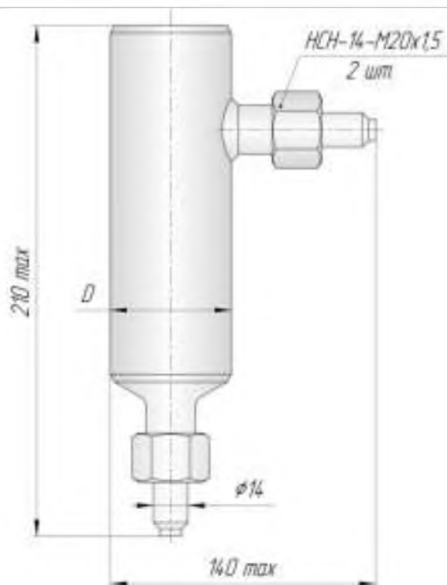
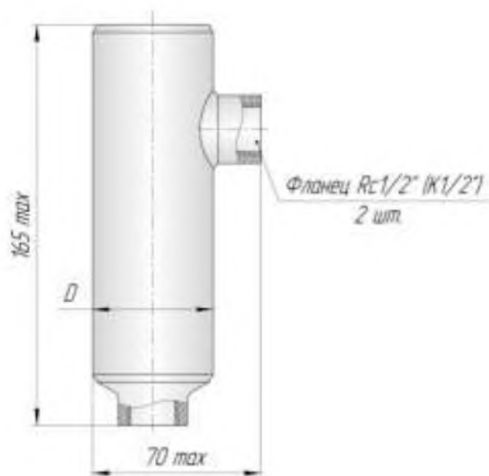


Сосуд уравнивающий конденсационный



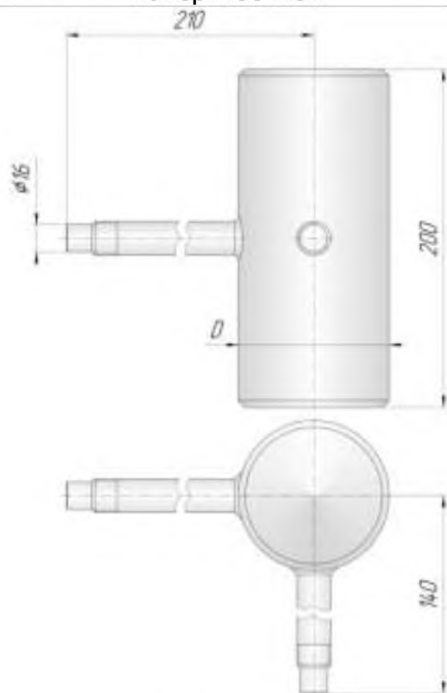
Исполнение 1

Для бокового и нижнего присоединения импульсных линий, ниппельное соединение наверхнее НСН



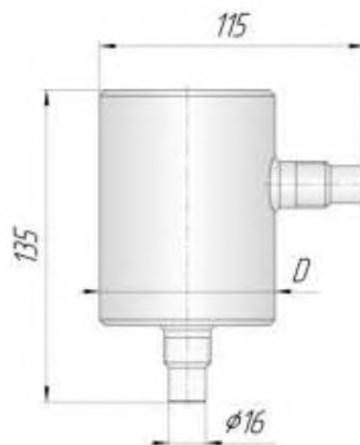
Исполнение 2

Для бокового и нижнего присоединения импульсных линий через резьбу Rc1/2 (K1/2)



Исполнение 3

Для бокового присоединения импульсных линий



Исполнение 4

Для бокового и нижнего присоединения импульсных линий

Параметры сосуда уравнивающего конденсационного

Обозначение	Pn, МПа	N1	N2	V, см ³	D, мм	
Сосуд СК - Pn - N1 - N2 - S - M	4	3	01	250	50	
			02	800	89	
	10	1, 2	01	170	50	
			3	01	250	50
	25	4		02	800	89
			02	80	50	
	40	4	04	170	76	
			01	80	50	
				02	170	76