



**Преобразователь давления
с выходным сигналом 4-20 мА**

Руководство по эксплуатации
ВПИМ 421277.001-01 РЭ

Содержание

	Введение	3
1	Описание и работа	3
1.1	Назначение	3
1.2	Технические характеристики	4
1.3	Комплектность преобразователей	6
1.4	Устройство и работа преобразователей	7
1.5	Маркировка	7
1.6	Упаковка	7
2	Использование по назначению	8
2.1	Эксплуатационные ограничения	8
2.2	Подготовка преобразователей к использованию	8
2.3	Эксплуатация преобразователей	10
3	Техническое обслуживание	11
4	Текущий ремонт	11
5	Хранение	12
6	Транспортирование	12
7	Утилизация	12
8	Гарантии изготовителя	12
9	Сведения о сертификации	14
	Приложение А – Условное обозначение преобразователей давления	15
	Приложение Б – Схемы подключения преобразователей	19
	Приложение В – Габаритные чертежи преобразователей	20
	Приложение Г – Рекомендуемые монтажные гнезда	21
	Приложение Д – Габаритный чертеж датчиков разности давлений	22

Введение

Настоящее руководство по эксплуатации распространяется на преобразователи давления с аналоговым сигналом постоянного тока 4-20 мА (в дальнейшем – преобразователи), содержит сведения об устройстве и принципе работы преобразователей, технические характеристики и другие сведения, необходимые для правильной эксплуатации (использования, хранения и технического обслуживания) преобразователей.

1 Описание и работа

1.1 Назначение.

1.1.1 Преобразователи предназначены для непрерывного измерения и преобразования абсолютного и избыточного давления, разности давлений, давления-разрежения газов и некристаллизующихся (незатвердевающих) жидкостей в электрический аналоговый сигнал постоянного тока 4-20 мА.

1.1.2 Область применения преобразователей – системы контроля, автоматического регулирования и учета в различных отраслях промышленности, коммунальном хозяйстве и на транспорте.

1.1.3 Рабочая среда для преобразователя - жидкости (в т.ч. морская вода, масло, дизельное топливо, мазут, керосин, бензин), пар, газы, парогазовые и газовые смеси (в т.ч. газообразный кислород и кислородосодержащие газовые смеси) при давлении до 100 МПа. Рабочая среда не должна кристаллизоваться или затвердевать в приемнике давления.

1.1.4 Диапазон температур рабочей среды на входе в приемник давления преобразователей в зависимости от исполнения от минус 50 до + 125 °С.

1.1.5 Преобразователи относятся к изделиям ГСП (Государственная система промышленных приборов и средств автоматизации. ГОСТ 12997).

1.1.6 По устойчивости к механическим воздействиям преобразователи являются виброустойчивыми и соответствуют:

- по ГОСТ 12997 классификационной группе F3 и воздействию многократных механических ударов при пиковом значении ударного ускорения 98 м/с^2 (10g) и длительности (2 – 50) мс;
- по ГОСТ 32.146 – группе ММ1.

1.1.7 По устойчивости к климатическим воздействиям преобразователи в зависимости от вида исполнения соответствуют:

- по ГОСТ 15150 группам УХЛ3.1, У2, Т3;
- по ОСТ 32.146 группам К6, К7.

1.1.8 По устойчивости и прочности к воздействию температур окружающей среды и влажности преобразователи относятся к группам С1, С4, В4 по ГОСТ 12997.

1.1.9 Преобразователи относятся к изделиям одноканальным, однофункциональным, восстанавливаемым и ремонтируемым только в условиях предприятия-изготовителя.

1.1.10 Конструкция и покрытие преобразователей обеспечивают устойчивость к маслам и моющим веществам.

1.1.11 По степени защиты от проникновения пыли и воды преобразователи в зависимости от исполнения соответствуют – группам IP54, IP65 по ГОСТ 14254.

1.1.12 Преобразователи предназначены для работы при атмосферном давлении от 66,0 до 106,7 кПа (от 498 до 800 мм рт. ст.) и соответствуют группе исполнения P2 по ГОСТ 12997.

1.1.13 Преобразователи не содержат материалов и веществ, вредных в экологическом отношении для человека и окружающей среды, поэтому при эксплуатации (применении), испытаниях, хранении, транспортировании и утилизации не оказывают воздействия, опасного в экологическом отношении.

1.1.14 Предприятие-изготовитель оставляет за собой право на изменение конструкции преобразователей и типов комплектующих изделий без ухудшения его характеристик.

1.1.15 Структурная схема условного обозначения преобразователей давления приведена в таблицах 1 и 2 Приложения А.

1.2 Технические характеристики.

1.2.1 Основные технические характеристики преобразователей в зависимости от исполнения приведены в приложении А.

1.2.2 Преобразователи устойчивы к воздействию испытательного давления в соответствии с таблицей 1 и выдерживают перегрузку испытательным давлением в течение 15 минут.

Преобразователи – прочные и герметичные после воздействия предельно-допустимого перегрузочного давления длительностью 1 минута с соответствии с таблицами 2 и 3.

Преобразователи избыточного давления с коррозионностойкой открытой мембраной - прочные и герметичные после воздействия предельно-допустимого перегрузочного давления длительностью не более 1 минуты с соответствии с таблицей 2.

Преобразователи разности давлений - прочные и герметичные после воздействия предельно-допустимого рабочего избыточного давления длительностью не более 1 минуты с соответствии с таблицей 3.

Таблица 1 - Величины испытательного давления преобразователей

Верхние пределы измерений (ВПИ), МПа	Испытательное давление, в % от ВПИ	Примечание
От 0,01 до 16 включ.	125	
Св. 16 до 60,0 включ.	115	
»»60,0»»100,0»»	110	
Примечания: 1 Для преобразователей давления-разрежения верхний предел измерения принимается по избыточному давлению. 2 Для преобразователей абсолютного давления с верхним пределом ниже 100 кПа испытательное давление равно атмосферному.		

Таблица 2 - Величины предельно-допустимого перегрузочного давления для преобразователей избыточного давления с кодами 1-8 по таблице А.8 приложения А

Верхние пределы измерений (ВПИ), МПа	Предельно-допустимое перегрузочное давление, МПа	Примечание
От 0,01 до 0,06 включ.	0,1	Для преобразователей с пределом основной погрешности, равной или выше $\pm 0,25\%$
Св. 0,06 до 0,25 включ.	0,8	
»0,25»1,0»	4,0	
»1,00»2,5»	7,5	
»2,50»6,0»	18,0	
»6,00»10,0»	70,0	
»10,00»16,0»	70,0	
»16,00»60,0»	110,0	
»60,00»100,0»	110,0	
От 0,25»0,4 включ.	0,6	Для преобразователей с пределом основной погрешности, равной $\pm 0,15\%$ и ниже
»0,6»1,6 включ.	2,5	
»2,50»4,0»	6,0	
Св. 4,00»10,0»	16,0	
От 16,00»40,0»	60,0	
Св.40,00»100,0»	110,0	

Таблица 3 - Величины предельно-допустимого перегрузочного давления для преобразователей разности давлений

Верхние пределы измерений (ВПИ)	Предельно-допустимое перегрузочное давление, МПа	Примечание
От 0,25 кПа до 1,6 кПа вк.	4	
Св. 1,6 кПа»10 кПа»	10	
Св. 10,0 кПа»4,0 МПа»	25	

1.2.3 Электрическое питание преобразователей общепромышленного исполнения осуществляется от источника постоянного тока напряжением от 12 до 36 В, пульсация не должна превышать $\pm 0,5\%$ значения напряжения питания.

Сопротивление нагрузки (включая сопротивление линии связи) не должно превышать значения:

$$R \leq \frac{(U-12)}{20} \text{ (кОм)},$$

где:

U – напряжение питания, В.

1.2.3 Номинальная статические характеристики преобразования с линейно-возрастающей зависимостью аналогового выходного сигнала от входной измеряемой величины соответствует виду:

$$I = I_{\text{H}} + \frac{I_{\text{В}} - I_{\text{H}}}{P_{\text{В}} - P_{\text{H}}} (P - P_{\text{H}}),$$

где:

I – текущее значение выходного сигнала;

P – значение измеряемой величины;

$I_{\text{В}}$, I_{H} – верхнее и нижнее предельные значения выходного сигнала соответственно, $I_{\text{В}}=20\text{мА}$, $I_{\text{H}}=4\text{ мА}$;

$P_{\text{В}}$ – верхний предел измерений;

P_{H} – нижний предел измерений, $P_{\text{H}}=0$.

1.2.4 Дополнительная погрешность, вызванная изменением напряжения питания и воздействием внешнего переменного магнитного поля напряженностью 400 А/м, частотой 50 Гц или внешнего постоянного магнитного поля напряженностью 400 А/м, а для преобразователей с кодом исполнения «М» дополнительно вызванная воздействием переменного магнитного поля напряженностью (80 ± 1) А/м с частотой $(50,0 \pm 1,5)$ и (400 ± 10) Гц и воздействием знакопеременного убывающего импульсного магнитного поля, не превышает 20 % от допускаемой основной погрешности и не нормируется.

1.2.5 Преобразователи не выходят из строя при обрыве выходной цепи преобразователей, а также при подаче напряжения питания обратной полярности и коротком замыкании выходной цепи преобразователей.

1.2.6 Прочность изоляции и сопротивление электрических цепей преобразователей приведены в таблице 4.

Таблица 4 – Прочность изоляции

Действующее значение испытательного напряжения переменного тока частотой 50 Гц практически синусоидальной формы с коэффициентом амплитуды не хуже $(1,414 \pm 0,099)$, В эфф, не менее		Нормы электрического сопротивления изоляции, МОм, не менее		
в нормальных условиях	при относительной влажности $(95 \pm 3) \%$ и температуре $(35 \pm 5) ^\circ\text{C}$	в нормальных условиях	при верхнем значении предельной рабочей температуры	при относительной влажности $(95 \pm 3) \%$ и температуре $(35 \pm 5) ^\circ\text{C}$
Для общепромышленного исполнения преобразователей давления				
300	240	100	20	5

1.2.7 Габаритные и установочные размеры приведены в приложении В.

1.2.8 Среднее время наработки на отказ не менее 250 000 часов.

1.2.9 Средний срок службы – 14 лет.

1.3 Комплектность преобразователей.

1.3.1 Комплектность преобразователей приведена в таблице 5.

Таблица 5 – Комплектность преобразователей

Наименование	Обозначение	Кол-во	Примечание
Преобразователь давления	ВПМ 421277.001	1 шт.	поставляется в соответствии с заказом
Руководство по эксплуатации	ВПМ 421277.001 РЭ	1 шт.	один экземпляр на партию из 100 шт. или в один адрес
Паспорт	ВПМ 421277.001 ПС	1 шт.	
Комплект монтажных, запасных частей и принадлежностей		1 шт.	в соответствии с заказом

Примечание:

Для общепромышленных исполнений розетка DIN43650 TYPE A входит в комплект поставки, а розетка 2РМД18КПН4Г5В1 поставляется по требованию заказчика за отдельную плату.

1.4 Устройство и работа преобразователей.

1.4.1 Преобразователи представляют собой корпус с измерительным блоком (приемником давления) и электронным преобразователем сигнала. Чувствительным элементом измерительного блока (приемника давления) является первичный преобразователь.

1.4.2 Под действием давления рабочей среды на измерительный блок (приемник давления) на входе первичного преобразователя появляется электрический сигнал, преобразуемый электронным блоком (электронным преобразователем сигнала) в выходной электрический сигнал 4-20 мА.

1.4.3 Плата электронного блока установлена в корпусе. Для защиты от воздействий окружающей среды на плату наносится многослойное защитное покрытие.

1.5 Маркировка.

1.5.1 На крышке преобразователей маркируются надписи в соответствии с КД:

- товарный знак или наименование предприятия-изготовителя;
- наименование и (или) тип преобразователей;
- порядковый (заводской) номер преобразователей по системе нумерации предприятия-изготовителя;
- дата изготовления.

1.5.2 Знак утверждения типа и знаки соответствия наносятся изготовителем на титульный лист этикетки типографическим способом.

1.5.3 Оттиски клейм ОТК изготовителя и поверителя ставятся в соответствующие разделы этикетки.

1.6 Упаковка.

1.6.1 Упаковка преобразователей обеспечивает сохранность преобразователей при хранении и транспортировании.

1.6.2 Вместе с преобразователями в тару укладывается этикетка.

2 Использование по назначению

2.1 Эксплуатационные ограничения.

2.1.1 Не допускается применение преобразователей для измерения давления сред, агрессивных по отношению к материалам конструкции преобразователей, контактирующим с измеряемой средой.

2.1.2 Не допускается механическое воздействие на мембрану приемника давления со стороны полости измерительного блока.

2.1.3 При эксплуатации преобразователей необходимо исключить:

- накопление и замерзание конденсата в рабочих камерах и внутри соединительных трубопроводов (для газообразных средств);
- замерзание, кристаллизацию среды или выкристаллизовывание из нее отдельных компонентов (для жидких сред).

2.1.4 При измерении давления агрессивных или кристаллизующихся, а также загрязненных сред отборные устройства давления должны иметь разделительные сосуды или мембраны. Разделительные сосуды должны устанавливаться как можно ближе к точке отбора давления.

2.2 Подготовка преобразователей к использованию.

2.2.1 При получении преобразователей необходимо осмотреть упаковку и, убедившись, что она не имеет повреждений, произвести распаковку.

2.2.2 Проверить комплектность преобразователей в соответствии с 1.3.

2.2.3 Внешним осмотром следует проверить преобразователи и резьбовые соединения на отсутствие видимых повреждений

Приемник давления преобразователей и монтажные части, предназначенные для преобразования давления газообразного кислорода и кислородосодержащих смесей, должны быть очищены и обезжирены по РД 92-0254-89.

2.2.4 Положение преобразователей при монтаже – произвольное, удобное для монтажа, демонтажа и обслуживания. Монтаж преобразователей рекомендуется производить с ориентацией соединителя электрического (разъема) вверх.

2.2.5 При монтаже преобразователей усилие затягивания, прикладываемого к гайке корпуса, не должно превышать $(58,8 \pm 0,1)$ Нм.

2.2.6 Уплотнение для соединения типа 3 исполнение 1 по ГОСТ 25164 рекомендуется выполнять с помощью прокладки.

2.2.7 При монтаже преобразователей следует учитывать следующие рекомендации:

- окружающая среда не должна содержать примесей, вызывающих коррозию деталей преобразователей;
- в случае установки преобразователей непосредственно на технологическом оборудовании и трубопроводах должны применяться

отборные устройства с вентилями для обеспечения возможности отключения и проверки преобразователей;

- размещать отборные устройства рекомендуется в местах, где скорость движения рабочей среды наименьшая, поток без завихрений, т.е. на прямолинейных участках трубопроводов при максимальном расстоянии от запорных устройств, колен, компенсаторов и других гидравлических соединений;

- при пульсирующем давлении рабочей среды, гидроударах, отборные устройства должны быть с отводами в виде петлеобразных успокоителей;

- соединительные линии (рекомендуемая длина – не более 15 метров) должны иметь односторонний уклон (не менее 1:10) от места отбора давления вверх, к преобразователям, если измеряемая среда газ, и вниз, к преобразователям, если измеряемая среда жидкость. В случае невозможности выполнения этих требований при измерении давления газа в нижней точке соединительной линии необходимо предусмотреть отстойные сосуды, а в наивысших точках соединительной линии, при измерении давления жидкости – газосборники;

- при использовании соединительных линий в них должны предусматриваться специальные заглушаемые отверстия для продувки (слива конденсата);

- соединительные линии (импульсные трубки) необходимо прокладывать так, чтобы исключить образование газовых мешков (при измерении давления жидкости) или гидравлических пробок (при измерении давления газа);

- магистрали (соединительные линии) должны быть перед присоединением преобразователей тщательно продуты для уменьшения возможности загрязнения полости приемника давления преобразователей;

- после присоединения преобразователей следует проверить места соединений на герметичность при максимальном рабочем или максимально допустимом перегрузочном давлении (не превышающем величин, указанных в таблице 1). Спад давления за 15 минут не должен превышать 5 % от подаваемого давления.

2.2.8 Преобразователи подключаются к источнику питания (соблюдая полярность источника питания) и нагрузке соединительными проводами линии связи.

2.2.9 После транспортирования в условиях отрицательных температур окружающей среды первое подключение преобразователей к источнику электропитания допускается после выдержки преобразователей не менее 3 часов в нормальных условиях по ГОСТ 15150.

2.2.10 Схема подключения преобразователей приведена в приложении Б.

2.2.11 Подключение преобразователей к нагрузке и источнику питания осуществляется кабелем с изоляцией и числом медных проводов, соответствующим числу проводников в линии связи (например, КУФЭФ 2 х 0,35 – 250 ТУ 16-505.179-76). Рекомендуемое сечение проводников кабеля от 0,35 до 1,5 мм².

2.2.12 Рекомендуется выполнять линию связи в виде витой пары в экране.

2.2.13 При отсутствии гальванического разделения каналов питания преобразователей заземление нагрузки допускается только со стороны ИП.

2.2.14 При необходимости уменьшения уровня пульсаций выходного электрического сигнала преобразователей, например, из-за пульсации измеряемого параметра, допускается параллельно сопротивлению нагрузки в приёмнике сигнала включать неполярный конденсатор (например, типа К10-17) с номинальным рабочим напряжением не менее 63 В, при этом следует выбирать конденсатор с минимальной емкостью, обеспечивающей допустимый уровень пульсаций на сопротивлении нагрузки.

2.2.15 Рекомендуемые монтажные гнезда для установки преобразователей приведены в приложении Г.

2.3 Эксплуатация преобразователей.

2.3.1 Ввод преобразователей в эксплуатацию производится по документам, принятым на предприятии-потребителе.

2.3.2 При эксплуатации преобразователи должны подвергаться периодическим осмотрам. При осмотре необходимо проверить:

- прочность и герметичность линий подвода давления;
- надежность монтажа (крепления) преобразователей;
- отсутствие обрывов или повреждения изоляции соединительных электрических линий.

Эксплуатация преобразователей с нарушением указанных требований запрещается.

2.3.3 Осмотр и устранение замеченных недостатков должны производиться при отсутствии давления в газовой или гидравлической линии, при отключенном электропитании и отсоединенной соединительной электрической линии связи.

2.3.4 В случае накопления конденсата в соединительной линии (полости измерительного блока) и невозможности слива конденсата без демонтажа преобразователей необходимо демонтировать преобразователи, и слить конденсат, после чего вновь произвести монтаж преобразователей. Демонтаж и монтаж преобразователей следует производить с соблюдением требований раздела 2 настоящего документа.

2.3.5 Характерные неисправности и методы их устранения приведены в таблице 6.

Таблица 6 – Характерные неисправности преобразователей и методы их устранения

Неисправность	Причина	Метод устранения
1 Выходной сигнал отсутствует	обрыв в линии нагрузки или в цепи питания	найти и устранить обрыв
	короткое замыкание в линии нагрузки или в цепи питания	найти и устранить замыкание
2 Выходной сигнал нестабилен	нарушена герметичность в линии подвода давления	найти и устранить негерметичность
	окислены контактные поверхности	отключить питание; освободить доступ к контактным поверхностям; очистить контакты

3 Техническое обслуживание

3.1 При выпуске с предприятия-изготовителя преобразователи настраиваются на верхний предел измерения давления, при этом нижний предел измерения давления равен нулю.

Для многопредельных преобразователей возможно изменение верхнего предела измеряемого давления с помощью коммуникатора преобразователей давления в соответствии с его руководством по эксплуатации. После перестройки произвести запись в паспорте о произведенном действии.

3.2 Межповерочный интервал: 2 года.

3.3 Метрологические характеристики преобразователей в течение межповерочного интервала соответствуют документам о поверке с учетом показателей безотказности преобразователей и при условии соблюдения потребителем правил хранения, транспортирования и эксплуатации, указанных в настоящем руководстве по эксплуатации.

3.4 Периодическая поверка преобразователей производится в соответствии с методикой поверки МИ 1997-89 «Преобразователи давления измерительные. Методика поверки» организациями, имеющими соответствующую аттестацию.

3.5 Регулировка.

3.5.1 Регулировка и перестройка диапазонов измерения преобразователей с цифровой обработкой сигнала (символ «D» в маркировке) производится с помощью коммуникаторов согласно их руководствам по эксплуатации.

3.6 Меры безопасности.

3.6.1 По способу защиты человека от поражения электрическим током преобразователи, в зависимости от конструкции корпуса, относятся к классам «0», «01» по ГОСТ 12.2.007.0:

- «01» - для преобразователей с элементом заземления по ГОСТ 12.2.007.0;

- «0» - для всех остальных преобразователей.

3.7 К работе с преобразователями допускаются лица, аттестованные для работы с сосудами под давлением, прошедшие проверку знаний «Правил технической эксплуатации электроустановок потребителей» (ПТЭЭП) и «Межотраслевых правил по охране труда (Правил безопасности) при эксплуатации электроустановок» (ПОТ Р М-016-2001 РД 153-34.0-03.150-00), имеющие право работать с электроустановками напряжением до 1000 В и прошедшие инструктаж по технике безопасности.

3.8 Замену, присоединение и отсоединение преобразователей от магистралей, подводящих давление, следует производить при отсутствии давления в магистралях и отключенном электрическом питании.

4 Текущий ремонт

4.1 Преобразователи, для которых выявлено несоответствие параметров, указанных в паспорте и п. 1.2 при проведении входного контроля или при эксплуатации, направляются на предприятие-изготовитель.

4.2 Запрещается вне предприятия-изготовителя разбирать преобразователи, проводить доработку монтажа, а также производить замену электронных компонентов, чувствительного элемента.

5 Хранение

5.1 Хранение преобразователей должно осуществляться в упакованном виде в закрытых помещениях (хранилищах).

5.2 Допускаются следующие условия хранения:

- температура воздуха от минус 50 до плюс 80 °С;
- относительная влажность воздуха до 98 % при температуре до 25 °С;
- воздух в помещении для хранения не должен содержать паров кислот, щелочей и других химических агрессивных смесей.

Условия хранения преобразователей без упаковки – «1» по ГОСТ 15150.

5.3 Срок хранения (консервации) преобразователей включается в межповерочный интервал.

6 Транспортирование

6.1 Транспортирование в части воздействия климатических факторов внешней среды должно соответствовать группе 4 (Ж2) ГОСТ 15150, а в части воздействия механических факторов должно соответствовать условиям Л ГОСТ 23216.

6.2 Транспортирование должно производиться в упаковке предприятия-изготовителя. Допускается транспортировать преобразователи всеми видами наземного и водного транспорта на любые расстояния с соблюдением правил, утвержденных соответствующими транспортными ведомствами.

7 Утилизация

7.1 Утилизация преобразователей производится в порядке, установленном на предприятии-потребителе.

7.2 Утилизация драгоценных материалов проводится в соответствии с требованиями инструкции Министерства финансов Российской Федерации, утвержденной приказом № 68Н от 29 августа 2001 года.

8 Гарантии изготовителя

8.1 Изготовитель гарантирует соответствие оборудования требованиям технических условий и эксплуатационной документации при соблюдении условий эксплуатации, хранения, транспортирования.

8.2 Гарантийные обязательства наступают с момента перехода права собственности на оборудование Покупателю и заканчиваются по истечении гарантийного срока, составляющего 1 год.

8.3 Оборудование должно быть использовано в соответствии с эксплуатационной документацией, действующими стандартами и требованиями безопасности.

8.4 Настоящая гарантия недействительна в случае эксплуатации Покупателем оборудования с выявленными неисправностями или с нарушением требований эксплуатационной документации.

8.5 Настоящая гарантия действует в случае, если оборудование будет признано неисправным в связи с отказом комплектующих или в связи с дефектами изготовления или настройки.

8.6 При обнаружении производственных дефектов в оборудовании при его приемке, а также при монтаже, наладке и эксплуатации в период гарантийного срока Покупатель обязан письменно уведомить Поставщика, а Поставщик обязан заменить или отремонтировать его. Гарантийный ремонт производится в гарантийной мастерской Поставщика в г. Пермь.

8.7 Срок диагностики, устранения недостатков или замены оборудования устанавливается в размере 30 дней с момента получения Поставщиком неисправного оборудования.

8.8 Настоящая гарантия не действительна в случае, когда обнаружено несоответствие серийного номера оборудования, номеру в представленном руководстве по эксплуатации или в случае утери руководства по эксплуатации.

8.9 Гарантия не распространяется на оборудование с нарушением пломб (если она предусмотрена исполнением оборудования), а также на оборудование, подвергшееся любым посторонним вмешательствам в конструкцию оборудования или имеющее внешние повреждения.

8.10 Гарантия не распространяется на электрические соединители, монтажные, уплотнительные, защитные и другие изделия, а также программное обеспечение, входящие в комплект поставки оборудования.

8.11 Настоящая гарантия недействительна в случае, когда повреждение или неисправность были вызваны пожаром, молнией, наводнением или другими природными явлениями, механическим повреждением, неправильным использованием или ремонтом, монтажом, настройкой, калибровкой электронных узлов, если они производились физическим или юридическим

лицом, которое не имеет сертификата предприятия-изготовителя на оказание таких услуг. Установка и настройка оборудования должны производиться квалифицированным персоналом в соответствии с эксплуатационной документацией.

8.12 Настоящая гарантия недействительна в случае, когда обнаружено попадание внутрь оборудования воды или агрессивных химических веществ.

8.13 Действие гарантии не распространяется на тару и упаковку с ограниченным сроком использования.

8.14 Настоящая гарантия выдается в дополнение к иным правам потребителей, закрепленным законодательно, и ни в коей мере не ограничивает их. При этом предприятие-изготовитель, ни при каких обстоятельствах не принимает на себя ответственности за косвенный, случайный, умышленный или воследовавший ущерб или любую упущенную выгоду, недополученную экономию из-за или в связи с использованием оборудования.

8.15 В период гарантийного срока изготовитель производит бесплатный ремонт оборудования. Доставка оборудования на ремонт осуществляется за счет Покупателя. Обратная отправка после ремонта осуществляется за счет предприятия-изготовителя. При наличии дефектов вызванных небрежным обращением, а также самостоятельным несанкционированным ремонтом, Покупатель лишается права на гарантийный ремонт.

9 Сведения о сертификации

9.1 Сертификат об утверждении типа средств измерений на преобразователь давления производства ООО «Вектор-ПМ» RU.C.30.001.A №38414 выдан Федеральным агентством по техническому регулированию и метрологии.

9.2 Тип преобразователей давления зарегистрирован в Государственном реестре средств измерений под № 43194-09 и допущен к применению в Российской Федерации.

Приложение А

(обязательное)

Условное обозначение преобразователей давления.

Таблица 1. – Структурная схема условного обозначения преобразователей

№ позиции	1	2	3	4	5	6	7*	8**	9
Пример	Преобразователь-	-	РИ-	XX X-	-	4- 20мА-	DXXXX- XXXX- XX	KXX	ТУ 4212-001- 60694339-09

* Девятую, десятую цифры допускается не указывать

**K00 допускается не указывать

Таблица 2 – Условное обозначение преобразователей давления

№ позиции	Содержание		
1	Наименование сокращенное		
2	Код исполнения		
	Обозначение (позиция)	Исполнение	
	не указано	общепромышленное исполнение	
3	Вид измеряемого давления		
	Обозначение	Вид измеряемого давления	
	РА	абсолютное	
	РИ	избыточное	
	РИР	давление-разрежение	
4	Верхний предел измеряемого давления (ВПИ), МПа – в соответствии с рядом по ГОСТ 22520 или в соответствии с заказом от 0,01 до 100 МПа		
5	Код многопредельности		
	Код	Назначение	
	М	для исполнения с перенастраиваемым диапазоном измерения «многопредельный», допустимые варианты перенастройки смотри в таблице 3	
	не указано	для преобразователей с фиксированными пределами измерения («однопредельный»)	
6	Код выходного сигнала и линии		
	Код	Выходной сигнал	Прим.
	4-20 мА	аналоговый, постоянного тока, возрастающий от 4 до 20 мА	По ГОСТ 26.011
7	Код модели (буква и девять цифр)		
Буква	Вид электронного блока		
	Обозначение	Вид электронного блока	
	D	цифровой (DIGITAL)	

Продолжение таблицы 2

Первая цифра	Код климатического исполнения		
	Код	Вид климатического исполнения и категория размещения	Предельные значения температуры окружающего воздуха при эксплуатации, °С
	1	УХЛ3.1	от минус 10 до 50
	2		от минус 50 до 50
	3		от минус 50 до 80
	6	У2	от минус 1 до 40
	7		от минус 50 до 50
	8		от минус 50 до 80
	9	ТЗ	от минус 25 до 70
А	УХЛ3.1	от минус 20 до 80	
Вторая цифра	Код предела допускаемой основной погрешности измерения		
	Код	Предел допускаемой основной погрешности измерения, %	
	2	± 0,15	
	3	± 0,25	
	4	± 0,5	
Третья цифра	Код предела дополнительной температурной погрешности		
	Код	Предел дополнительной температурной погрешности измерения, %/(10 °С)	
	0	При этом вторая цифра означает вместо предела допускаемой основной погрешности предел допускаемой суммарной погрешности измерения во всем диапазоне рабочих температур преобразователя	
	1	± 0,1	
	2	± 0,15	
	3	± 0,25	
Четвёртая цифра	Код присоединительного размера (монтажной части) для соединения с внешней гидравлической (газовой) линией и заземлением		
	Код	Присоединительные размеры	
	1	Штуцер М12 х 1,0 (согласование при заказе)	
	2	Штуцер М20 х 1,5 для соединения типа 1...3 исполнение 1 по ГОСТ 25164	
	3	Штуцер М20 х 1,5 для соединения типа 1...3 исполнение 1 по ГОСТ 25164, с элементом заземления по ГОСТ 12.2.007.0-75 и резьбой М4-7Н для возможной установки гидравлического дросселя	
	6	Штуцер М12х1,5 (согласование при заказе)	
7	Штуцер G ½ “ (согласование при заказе)		

	8	Штуцер М10х1,5 (согласование при заказе)
	А	Коррозионностойкая открытая мембрана со штуцером М36х1(согласование при заказе)
Пятая цифра	Код вида индикации выходного сигнала	
	Код	
	0	Без индикации

Продолжение таблицы 2

Шестая и седьмая цифры	Код соединителя электрического для соединения с внешней линией связи		
	Код	Тип соединителя	Примечание
	10	вилка 2РМД18Б4Ш5В1	розетка заказывается дополнительно
	13	вилка 2РМГД18Б4Ш5Е2	герметичный, розетка заказывается дополнительно
	14	вилка 2РМДТ18Б7Ш1В1	розетка заказывается дополнительно
	60	DIN 43650 TYPE A	вилка DIN 43650 TYPE A поставляется в комплекте
Восьмая цифра	Код группы пылевлагозащиты по ГОСТ 14254		
	Код	Обозначение	
	0	IP 54	
	5	IP 65	
Девятая и десятая цифры	Код диапазона напряжений питания и резерв*		
	Код	Диапазон	Обозначение
	3	от 12 до 36 В	
	* Допускается не указывать		
8	Код конструктивного исполнения. К00 допускается не указывать		
	Код	Материал мембраны	Материал полостей, контактирующих с измеряемой средой
	00	Титановый сплав	Титановый сплав. Сталь 12Х18Н10Т
	01	Сталь 36НХТЮ	Сталь 12Х18Н10Т (требуется согласование при заказе)
9	Обозначение технических условий (ТУ)		
Примечание – В зависимости от заказа допускаются исполнения с другими значениями пределов измерения, основной и дополнительной температурной погрешностью.			

Пример записи обозначение преобразователей при его заказе и в документации другой продукции, в которой он может быть применен:

Преобразователи для измерения избыточного давления с верхним пределом измерения 1,60 МПа, с унифицированным выходным сигналом 4-20 мА, с цифровым ЭБ, климатического исполнения УХЛ категории размещения 3.1, но для работы при температуре от минус 50 °С до плюс 80 °С, пределом

допускаемого значения приведенной основной погрешности $\pm 0,5$ %, пределом допускаемого значения дополнительной температурной погрешности $\pm 0,15$ %, со штуцером типа М20х1,5, соединителем типа DIN 43650 А, кодом степени защиты IP65 по ГОСТ14254, материалом мембраны и полостей, контактирующих с измеряемой средой – титан, сталь 12Х18Н10Т – обозначаются:

РИ-1,60МПа-4-20мА-D3422-0605 ТУ 4212-001-60694339-09

Таблица 3 – Варианты перенастройки трехпредельных преобразователей

Первый ВПИ, МПа	0,025	0,06	0,16	0,25	1,0	2,5	6,0	25,0	60,0	100,0
Второй ВПИ, МПа	0,016	0,04	0,1	0,16	0,6	1,6	4,0	16,0	40,0	60,0
Третий ВПИ, МПа	0,01	0,025	0,06	0,1	0,4	1,0	2,5	10,0	25,0	40,0

Приложение Б (обязательное)

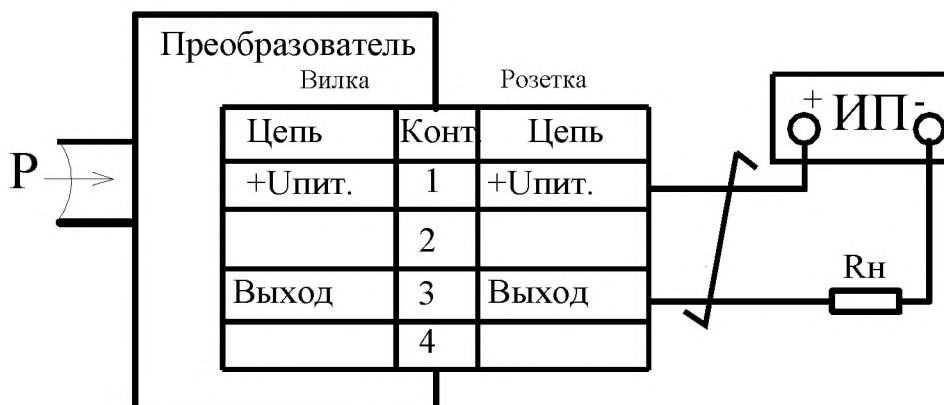
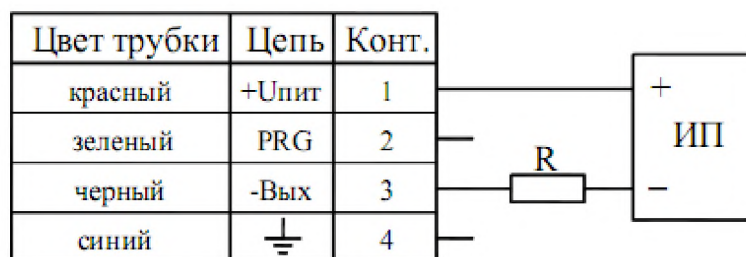


Рисунок Б.1 – Схема подключения преобразователей общепромышленного исполнения



Выходы кабеля маркированы цветными трубками

Рисунок Б.2 – Схема подключения кабеля преобразователей гидростатического давления

Примечания:

1. Категорически запрещается соединять цепь PRG вывод 2 (используется только для настройки при подключении коммуникатора).
2. Допускается заземлять экран присоединительного кабеля на вывод 4.

Приложение В (обязательное)

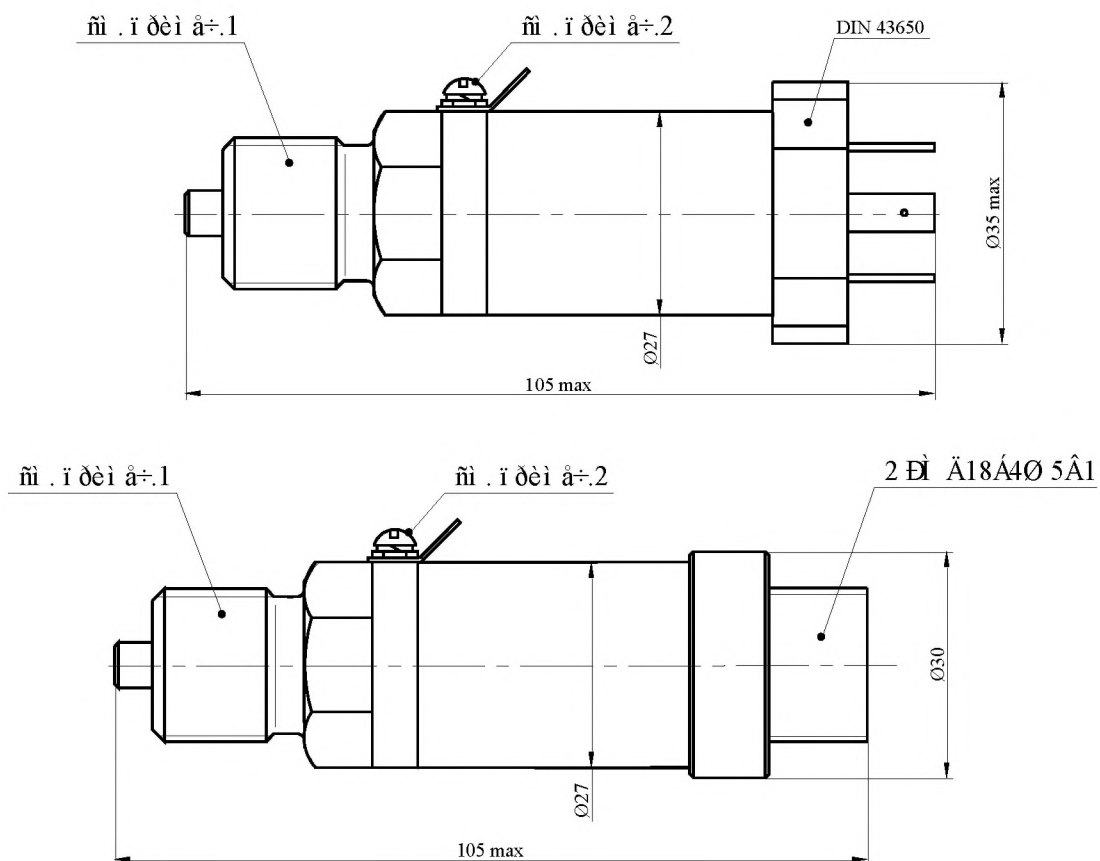


Рисунок В.1 – Габаритные чертежи преобразователей

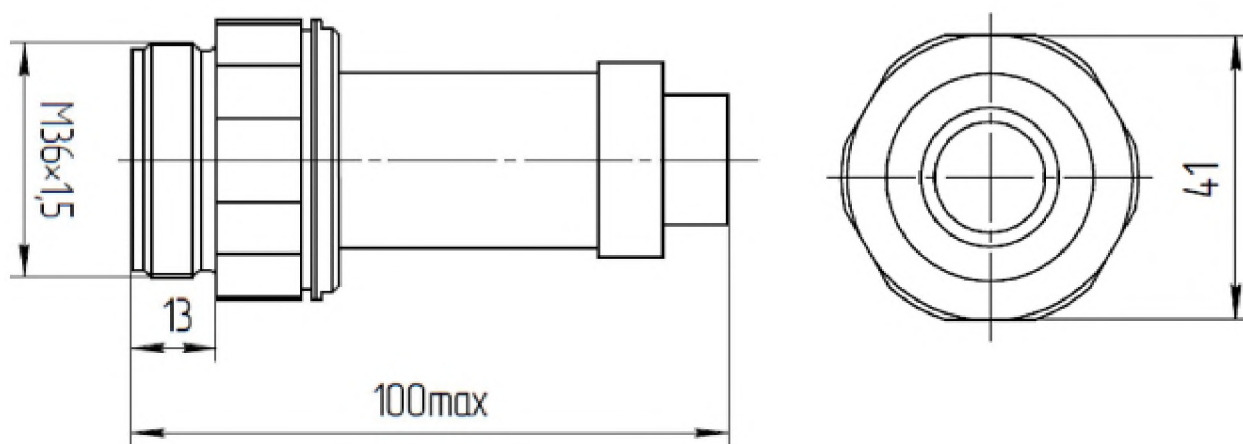
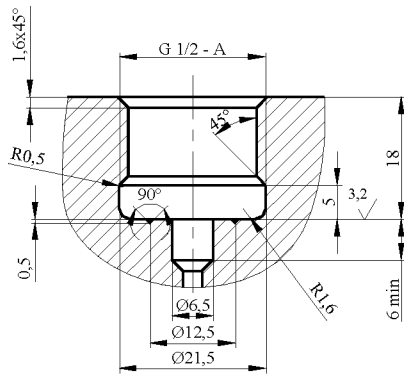
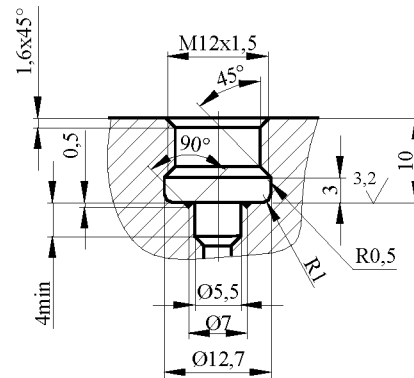


Рисунок В.2 Габаритный чертеж преобразователя с открытой мембраной

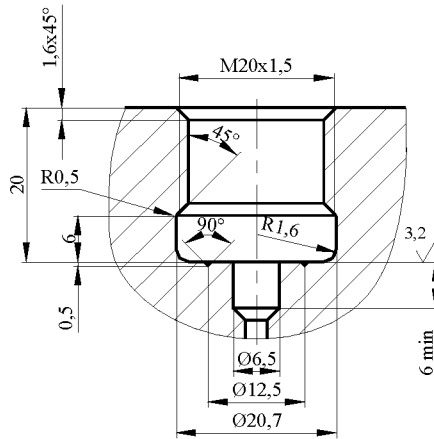
Приложение Г (обязательное)



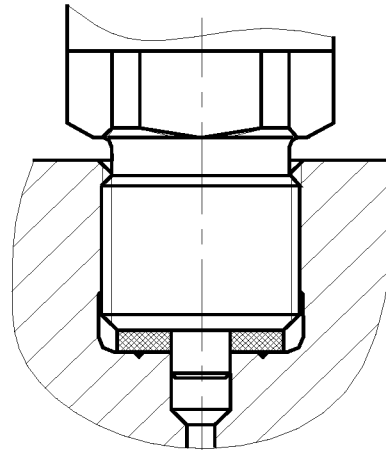
Монтажное гнездо для преобразователей со штуцером G1/2-A



Монтажное гнездо для преобразователей со штуцером M12 x 1,5



Монтажное гнездо для преобразователей со штуцером M20 x 1,5



Установка преобразователей на рабочей магистрали

Рисунок Г.1 - Рекомендуемые монтажные гнезда для установки преобразователей

Приложение Д

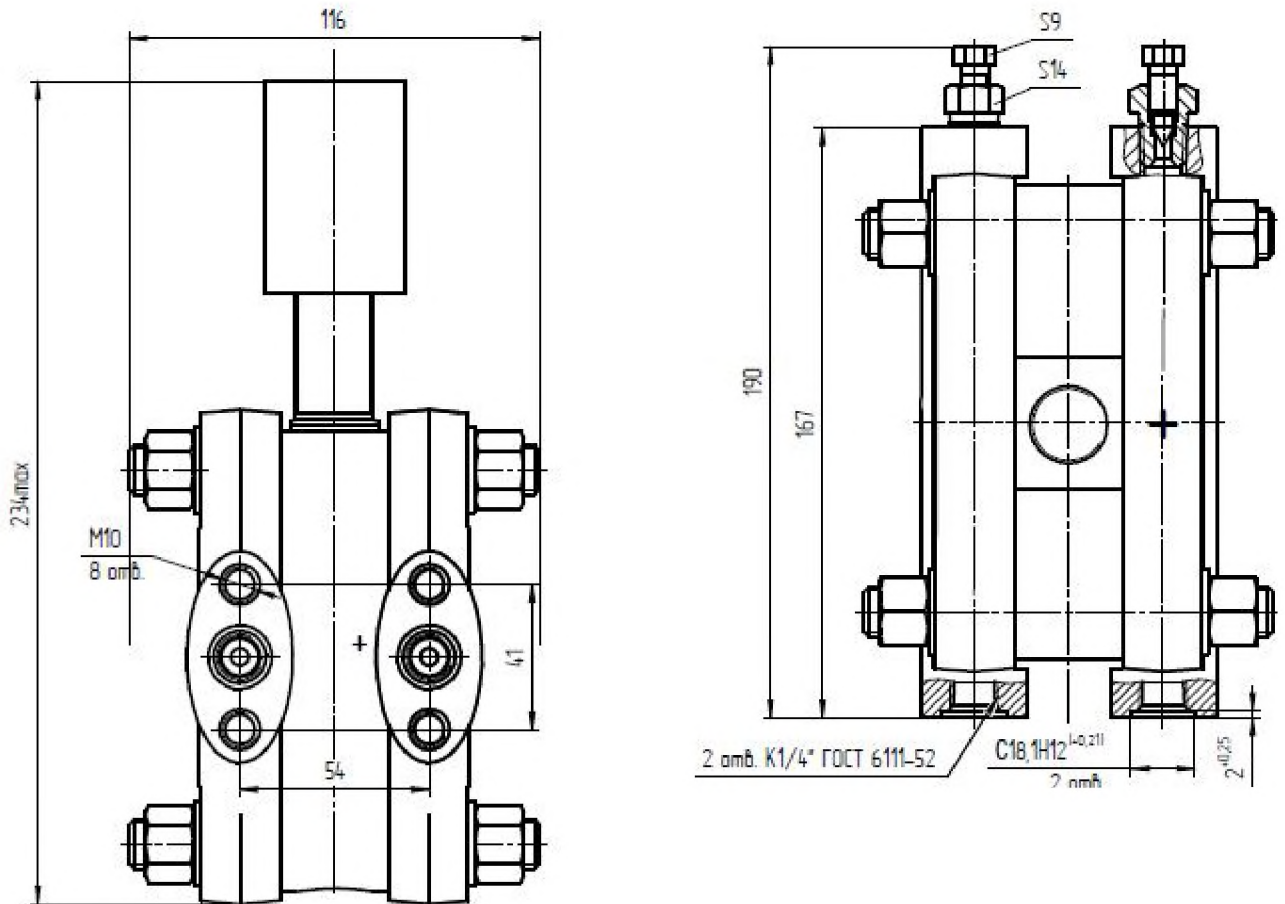


Рисунок Д.1 - Габаритный чертеж преобразователей разности давления

Примечание:

Винт заземления присутствует только в исполнении Ех.