

Преобразователь Модель UPT-20 с отверстием для отбора давления Модель UPT-21 с мембраной, монтируемой заподлицо

WIKA типовой лист PE 86.05



другие сертификаты
указаны на странице 10



Применение

- Управление и технология производства
- Машиностроение и строительство промышленных предприятий
- Фармацевтическое производство и стерильные технологические процессы
- Пищевая промышленность
- Химическая и нефтехимическая промышленность

Особенности

- Многофункциональный дисплей
- Простая навигация по меню
- Проводящий пластмассовый корпус или корпус из нержавеющей стали (дополнительно возможна электрохимическая полировка поверхности)
- Поворотный ЖК дисплей с крупными символами
- Сертифицирован для опасных применений

Описание

Конструкция преобразователя

Преобразователь давления модели UPT-2х разработан для применений, требующих наличия интеллектуального сенсора. Наличие такой функции как встроенная температурная компенсация делает данный преобразователь привлекательным для широкого круга применений.

Измерительная ячейка изготавливается из нержавеющей стали 316L или в сочетании с высококачественным сплавом Elgiloy®.

Корпус может поворачиваться на 330°, а ЖК дисплей может монтироваться в различных положениях с шагом 90°. Показания ЖК дисплея легко читаемы в любом монтажном положении, даже с расстояния до 5 м.



Преобразователь давления, модель UPT-20

Рис. слева Пластмассовый корпус

Рис. справа: Корпус из нержавеющей стали с электрохимической полировкой поверхности

Протокол HART®

Преобразователь давления может применяться как в аналоговых системах, так и в современных коммуникационных системах, использующих протокол HART®.

Преобразователь давления может конфигурироваться локально с помощью модуля управления с дисплеем или удаленно через систему управления процессом с интерфейсом HART®.

Перестраиваемый диапазон

Регулируемый диапазон перестройки позволяет измерять значения переменных процесса в оптимальном диапазоне величин без влияния на точность измерений.

Диапазоны измерения

Избыточное давление						
бары	0 ... 0.4	0 ... 1.6	0 ... 6	0 ... 16	0 ... 40	0 ... 100
	0 ... 250	0 ... 600	0 ... 1000			
ф/кв. дюйм	0 ... 10	0 ... 15	0 ... 30	0 ... 100	0 ... 300	0 ... 500
	0 ... 1500	0 ... 5000	0 ... 10000	0 ... 15000		

1) Для модели UPT-20: Указанное в таблице значение применимо только в случае, когда применяется уплотнительное кольцо под шестигранником.
В противном случае максимум 1600 бар.

Абсолютное давление						
бары	0 ... 1.6	0 ... 6	0 ... 16	0 ... 40		
ф/кв. дюйм	0 ... 30	0 ... 100	0 ... 300	0 ... 500		

Вакуум и +/- диапазоны измерения						
бары	-1 ... 0	-0.2 ... +0.2	-1 ... +0.6	-1 ... +5	-1 ... +15	-1 ... +40
ф/кв. дюйм	-14.5 ... 0	-14.5 ... +15	-14.5 ... +100	-14.5 ... +300	-14.5 ... +600	

С помощью регулировки перестраиваемого диапазона можно установить другие пределы.

Для диапазонов измерения свыше 600 бар применима только модель UPT-20.

Герметичность при работе с вакуумом

Преобразователь может использоваться в вакууме, кроме версии для работы с кислородом.

Пределы давления перегрузки

Диапазон измерения ≤ 16 бар/300 ф/кв. дюйм: 3-х кратное

Диапазон измерения > 16 бар/300 ф/кв. дюйм: 2-х кратное

Выходные сигналы

Возможные варианты	
Стандартный	4 ... 20 мА
Дополнительный	4 ... 20 мА с сигналом HART®

Нагрузка, Ом

$$\leq (U_+ - U_{\min}) / 0.023 \text{ А}$$

U_+ = Напряжение источника питания (см. "Источник питания")
 U_{\min} = Минимальное напряжение источника питания (см. "Источник питания")

Постоянная времени

0 ... 99.9 с, регулируется

При задании постоянной времени (коэффициента демпфирования) выходной сигнал преобразователя устанавливается на 63 % от значения приложенного давления.

Время установления t_{90}

60 мс без HART®

80 мс с HART®

Период обновления

20 мс без HART®

50 мс с HART®

Напряжение источника питания (для общепромышленного исполнения)

Напряжение U_+

12 ... 36 В пост. тока

Напряжение источника питания (для безопасного исполнения)

Напряжение U_+ : 12 ... 30 В пост. тока

Максимальное напряжение U_i : 30 В пост. тока

Максимальный ток I_i : 100 мА

Максимальная мощность P_i (газ): 1000 мВт

Максимальная мощность

P_i (пыль; зависит от макс.

температуры окр. среды): 750/650/550 мВт

Эффективная внутренняя

емкость:

Эффективная внутренняя 100 мкГн

индуктивность:

Значения погрешности

Величина погрешности в нормальных условиях

Включая нелинейность, гистерезис, смещение нуля и отклонение конечного значения (соответствует ошибке измерения по стандарту IEC 61298-2).

Возможные варианты

Стандартный	0.15 % от шкалы
Вариант 1	0.10 % от шкалы
Вариант 2	0.20 % от шкалы

Коррекция положения

-20 ... +20 %

Невоспроизводимость

≤ 0.1 % от шкалы

Влияние перестраиваемого диапазона

Для диапазонов измерения ≥ 1.6 бара

- TD ≤ 5:1 Влияние на точность отсутствует
- TD > 5:1 ... ≤ 100:1 GES = GG x TD / 5

Для диапазонов измерения < 1.6 бара

- TD = 1:1 Влияние на точность отсутствует
- TD > 1:1 ... ≤ 100:1 GES = GG x (TD + 4) / 5

Долговременная стабильность

Диапазон измерения < 1 бара: 0.35 %/год

Диапазон измерения ≥ 1 бара: 0.15 %/год

Диапазон измерения ≥ 1.6 бара: 0.1 %/год

Диапазон измерения ≥ 40 бар: 0.05 %/год

Зависимость смещения нулевой точки / шкалы от температуры (при нормальной температуре 20 °C)

В компенсированном диапазоне 10 ... 70 °C:

Дополнительная температурная погрешность отсутствует.

Диапазон с внешней компенсацией:

Типовое значение < 0.1 %/10 K

Зависимость значений тонового выхода от температуры (при нормальной температуре 20 °C)

< 18 °C и > 28 °C

0.1 %/10 K (макс. 0.15 %)

Сокращения

GES: Суммарная погрешность в регулируемом диапазоне

GG: Точность (например, 0.15 %)

TD: Коэффициент перестройки диапазона (например, 4:1 соответствует коэффициенту перестройки диапазона 4)

Нормальные условия эксплуатации (в соответствии с IEC 61298-1)

Температура

23 °C ± 2 °C

Напряжение источника питания

23...25 В пост. тока

Атмосферное давление

860 ... 1060 мбар (86 ... 106 кПа, 12.5 ... 15.4 ф/кв. дюйм)

Влажность

35 ... 95 % относительной влажности

Определение кривой характеристики

В соответствии с IEC 61298-2

Тип кривой

Линейная

Монтажное положение

Вертикальное, мембрана направлена вниз

Условия эксплуатации

Области применения

Преобразователь давления может использоваться как в помещении, так и снаружи. Допускается падение прямых солнечных лучей.

Допустимая влажность

≤ 93 % относительной влажности

Диапазон допустимых температур (для общепромышленного исполнения)

Температура окружающей среды	
Преобразователь с модулем управления и дисплеем	-20 ... +60 °C
Преобразователь без модуля управления и дисплея	-40 ... +80 °C ¹⁾

1) Преобразователь с круглым разъемом или угловым соединителем: -30 ... +80 °C

Температура хранения	
Преобразователь с модулем управления и дисплеем	-40 ... +80 °C
Преобразователь без модуля управления и дисплея	-40 ... +80 °C

Температура измеряемой среды	
Применения с кислородом	-20 ... +60 °C
Модель UPT-20	-40 ... +85 °C
	-40 ... +105 °C при температуре окружающей среды макс. 40 °C
	-40 ... +120 °C при температуре окружающей среды макс. 30 °C
UPT-21 без охлаждающего элемента	85 °C при температуре окружающей среды макс. 80 °C
	105 °C при температуре окружающей среды макс. 40 °C
	120 °C при температуре окружающей среды макс. 30 °C
UPT-21 с охлаждающим элементом	85 °C при температуре окружающей среды макс. 80 °C
	120 °C при температуре окружающей среды макс. 50 °C
	150 °C при температуре окружающей среды макс. 40 °C

Диапазон допустимых температур (для Ex исполнения)

Температурный класс / значения температуры поверхности для всех вариантов **без** охлаждающего элемента:

Температурный класс / температура поверхности	Температура окружающей и измеряемой среды (°C)
T5, T6	$-40 \leq T_a \leq +60$
T4	$-40 \leq T_a \leq +80$
T135 °C	$-40 \leq T_a \leq +40$ для $P_i = 750$ мВт $-40 \leq T_a \leq +70$ для $P_i = 650$ мВт $-40 \leq T_a \leq +80$ для $P_i = 550$ мВт

Температурный класс / значения температуры поверхности для всех вариантов **с** охлаждающим элементом:

Температурный класс	Макс. температура измеряемой среды (°C)	Температура окружающей среды (°C)
T4	120	$-40 \leq T_a \leq +50$
T3	150	$-40 \leq T_a \leq +40$

**Ограничения по температуре рабочей среды,
накладываемые уплотнением
(только для модели UPT-21)**

Возможные варианты		
	Материал	Макс. температура измеряемой среды
Стандартный	NBR	-20 ... +105 °C
Вариант 1	FKM	-20 ... +105 °C
Вариант 2	FKM	-20 ... +150 °C ²⁾
Вариант 3	EPDM ¹⁾	-40 ... +105 °C
Вариант 4	EPDM ¹⁾	-40 ... +150 °C ²⁾

1) EPDM применяется только с асептическим технологическим присоединением

2) Технологическое присоединение с охлаждающим элементом

Вибростойкость

4 g (5 ... 100 Гц) по кривой 2 характеристики GL

Стойкость к ударному воздействию

150 g (3.2 мс) по стандарту IEC 60068-2-27

Пылевлагозащита

IP66/67

IP65 для версий с круглым разъемом, угловым соединителем или защитой от повышенного напряжения.

Конкретный класс пылевлагозащиты применим только при завинченной крышке корпуса и затянутых гайках кабельных вводов.

Взрывозащита

См. утверждения

**Модуль управления с дисплеем
модели DI-PT-U (дополнительно)**

Тип дисплея

ЖК дисплей

Только этот дисплей может использоваться с преобразователем давления. Номер детали для заказа указан в разделе "Дополнительное оборудование".

Период обновления

200 мс

Главный дисплей

4 ½ цифры

Дополнительный дисплей

Выбирается через меню, трехстрочная шкала

Гистограмма

20 сегментов, круговая, эмульсия манометра

Цвета

Фон: Светло-серый

Цифры: Черные

Рабочее состояние

Символьный дисплей

Технологические присоединения

С отверстием для отбора давления (для модели UPT-20)

Возможные варианты		
Соответствие стандарту	Размер резьбы	Допустимые диапазоны измерения
EN 837	G 3/8 B	≤ 0 ... 1000 бар ≤ 0 ... 15000 ф/кв. дюйм
	G 1/2 B	≤ 0 ... 1000 бар ≤ 0 ... 15000 ф/кв. дюйм
	M20 x 1.5	≤ 0 ... 1000 бар ≤ 0 ... 15000 ф/кв. дюйм
ANSI / ASME B1.20.1	1/2 NPT	≤ 0 ... 1000 бар ≤ 0 ... 15000 ф/кв. дюйм
	1/2 NPT, внутренняя резьба	≤ 0 ... 1000 бар ≤ 0 ... 15000 ф/кв. дюйм
	1/4 NPT	≤ 0 ... 1000 бар ≤ 0 ... 15000 ф/кв. дюйм

С монтируемой заподлицо мембраной (для модели UPT-21)

Возможные варианты		
Соответствие стандарту	Размер резьбы	Допустимые диапазоны измерения
-	G 1/2 B	От 0 ... 6 до 0 ... 600 бар От 0 ... 50 до 0 ... 5000 ф/кв. дюйм
	G 1 B	≤ 0 ... 1.6 бара ≤ 0 ... 100 ф/кв. дюйм
	G 1 1/2 B	≤ 0 ... 16 бар ≤ 0 ... 100 ф/кв. дюйм
	G 1 асептическая ^{1) 2)}	≤ 0 ... 16 бар ≤ 0 ... 100 ф/кв. дюйм
	G 1 асептическая с охлаждающим элементом	≤ 0 ... 40 бар ≤ 0 ... 500 ф/кв. дюйм
	M44 x 1.25 с накидной гайкой	≤ 0 ... 40 бар ≤ 0 ... 500 ф/кв. дюйм
Tri-clamp	DN 1 1/2	≤ 0 ... 40 бар ≤ 0 ... 500 ф/кв. дюйм
	DN 2	≤ 0 ... 40 бар ≤ 0 ... 500 ф/кв. дюйм
Клэмп DIN 32676	DN 40	≤ 0 ... 40 бар ≤ 0 ... 500 ф/кв. дюйм
Шлицевая накидная гайка DIN 11851 с конической муфтой ³⁾	DN 25	≤ 0 ... 40 бар ≤ 0 ... 500 ф/кв. дюйм
	DN 50	≤ 0 ... 40 бар ≤ 0 ... 500 ф/кв. дюйм
NEUMO BioConnect®	DN 40 Форма V	≤ 0 ... 40 бар ≤ 0 ... 500 ф/кв. дюйм
VARIVENT®	Форма N	≤ 0 ... 40 бар ≤ 0 ... 500 ф/кв. дюйм
	Форма F	≤ 0 ... 40 бар ≤ 0 ... 500 ф/кв. дюйм

BioConnect® является зарегистрированной торговой маркой компании NEUMO.

VARIVENT® является зарегистрированной торговой маркой компании GEA Tuchenhausen GmbH.

1) Также доступно в высокотемпературной версии до 150 °C.

2) Совместимо с переходником WIKA модели 910.61, см. типовой лист AC 09.20

3) Для соответствия присоединения 3-A технологическим присоединениям с молочной гайкой по стандарту DIN 11851 необходимо использовать профилированные уплотнения производства SKS Komponenten BV или Kieselmann GmbH.

Среда передачи давления

Модель	Среда
Модель UPT-20	Диапазон измерения ≤ 40 бар/500 ф/кв. дюйм: синтетическое масло, галоидоуглеродное масло
	Диапазон измерения > 40 бар/500 ф/кв. дюйм: сухая измерительная ячейка
Модель UPT-21	Синтетическое масло, галоидоуглеродное масло

В общем случае для применений с кислородом используется галоидоуглеродное масло. Для пищевой промышленности дополнительно может поставляться заполняющая среда в соответствии с перечнем Управления по контролю за качеством пищевых продуктов и лекарственных препаратов (FDA).

Мембранные разделители

Благодаря мембранным разделителям преобразователи давления модели UPT-20 могут применяться в самых тяжелых условиях эксплуатации. Таким образом преобразователь может использоваться при экстремальных температурах, а также с агрессивными, химически активными, неоднородными, абразивными, высоковязкими и ядовитыми средами. Поэтому большое разнообразие асептических присоединений измерительной части (например, клэмпы, резьбовые трубки или асептические присоединения по стандарту DIN 11864) соответствует высоким требованиям стерильных технологических процессов.

Материалы

Части, контактирующие с измеряемой средой

Возможные варианты					
Модель	Диапазоны измерения	Технологические присоединения	Материалы		
UPT-20	≤ 40 бар	Все	Стандартно	Технологическое присоединение: нерж. сталь 1.4404 Сенсор: нержавеющая сталь 1.4404	
			Дополнительно	Технологическое присоединение: Hastelloy® HC276 Сенсор: Elgiloy® 2.4711	
	> 40 бар	Все	Стандартно	Технологическое присоединение: нерж. сталь 1.4404 Сенсор: Elgiloy® 2.4711	
UPT-21	Все	Все	Стандартно	Технологическое присоединение: нерж. сталь 1.4435 Мембрана: нержавеющая сталь 1.4435	
			G ½ G 1	Вариант 1	Технологическое присоединение: Hastelloy® HC276 Мембрана: Hastelloy® HC276
			G ½ G 1	Вариант 2	Технологическое присоединение: с золотым покрытием Мембрана: с золотым покрытием

Материал уплотнения

См. таблицу “Температура измеряемой среды” в разделе “Условия эксплуатации”.

Корпус

Возможные варианты	
Вариант 1	Пластмасса (PBT) с проводящей поверхностью в соответствии со стандартом EN 60079-0:2012 Цвет: “Синяя ночь” RAL5022
Вариант 2	Корпус из нержавеющей стали, высокоточное литье (подходит для химической и нефтехимической промышленности)
Вариант 3	Корпус из нержавеющей стали с электрохимической полировкой поверхности (подходит для фармацевтической и пищевой промышленности, а также для стерильных технологических процессов)

Электрические соединения

Возможные варианты		
Соединение	Класс пылевлагозащиты	Сечение проводов
Пластмассовая кабельная муфта	IP66/67	макс. 2.5 мм ² (AWG 14)
Никелированная латунная кабельная муфта	IP66/67	макс. 2.5 мм ² (AWG 14)
Кабельная муфта из нержавеющей стали	IP66/67	макс. 2.5 мм ² (AWG 14)
Кабельная муфта из нержавеющей стали в асептическом исполнении	IP66/67	макс. 2.5 мм ² (AWG 14)
Угловой соединитель DIN 175301-803A с ответным разъемом	IP65	макс. 1.5 мм ²
Круглый разъем M12 x 1 (4-штырьковый) без ответного разъема	IP65	-

Указанный класс обеспечивается только при подключенных ответных разъемах соответствующего класса пылевлагозащиты.

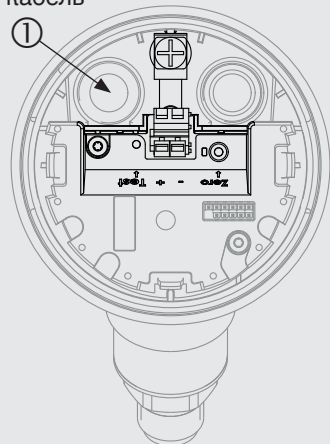
Электробезопасность

Имеется защита от обратной полярности

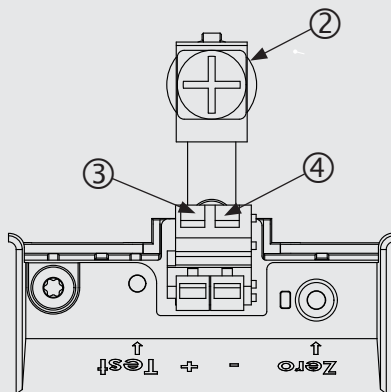
Схемы соединений

Кабельная муфта M20 x 1.5 и пружинные клеммы

Отверстие под соединительный кабель



Назначение выводов



- ① Кабельная муфта
- ② Экран
- ③ Положительная клемма питания
- ④ Отрицательная клемма питания

Угловой соединитель DIN 175301-803 A

	U+	1
	U-	2
	Экран	Земля

Круглый разъем M12 x 1 (4-штырьковый)

	U+	1
	U-	3
	Экран	4

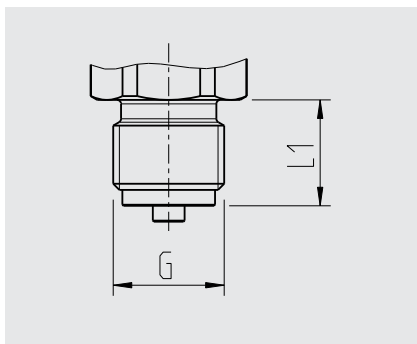
Обозначения

U₊ Положительная клемма источника питания

U₋ Отрицательная клемма источника питания

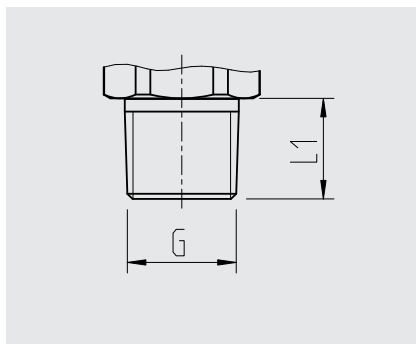
Размеры в мм

Технологические присоединения для модели UPT-20



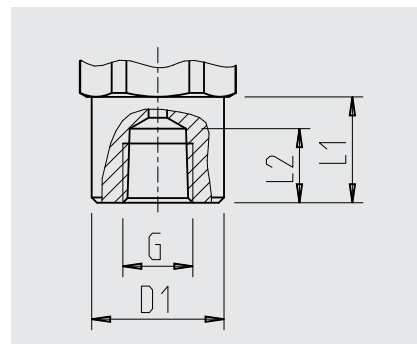
G	L1
G 3/8 B	16
G 1/2 B	20
M20 x 1.5	20

Размер шестигранника: 12 мм
Зев гаечного ключа: 27



G	L1
1/4 NPT	13
1/2 NPT	19

Размер шестигранника: 12 мм
Зев гаечного ключа: 27

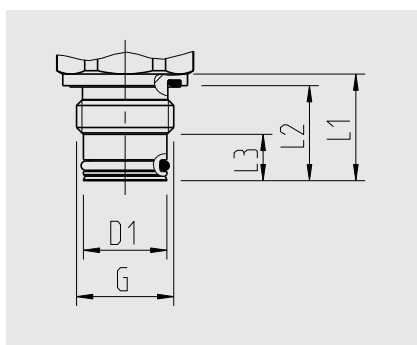


G	L1	L2	D1
Диапазон измерений ≤ 40 бар			
1/2 NPT, внутр. резьба	20	19	26.5
Диапазон измерений > 40 бар			
1/2 NPT, внутр. резьба	20	19	40.5

Диапазон измерений ≤ 40 бар
Размер шестигранника: 10 мм
Зев гаечного ключа: 27

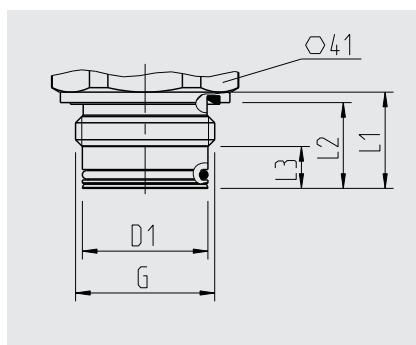
Диапазон измерений > 40 бар
Размер шестигранника: 12 мм
Зев гаечного ключа: 41

Технологические присоединения модели для UPT-21



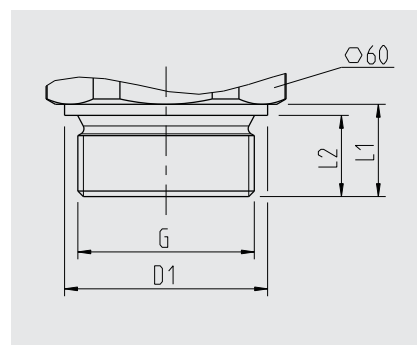
G	L1	L2	L3	D1
G 1/2 B	23	20.5	10	18

Размер шестигранника: 12 мм
Зев гаечного ключа: 27



G	L1	L2	L3	D1
G 1 B	23	20.5	10	30

Размер шестигранника: 13 мм



G	L1	L2	D1
G 1 1/2 B	25	22	55

Размер шестигранника: 14 мм



G	L1	L2	L3	L4	D1
G 1 B	25	9	19	46.5	29.5

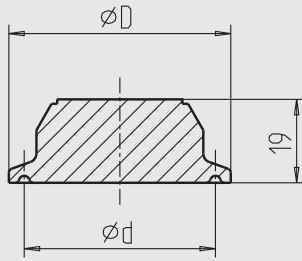
Размер шестигранника: 13 мм



G	L1	L2	L3	L4	D1
G 1 B	25	9	19	74.5	29.5

Размер шестигранника 13 мм

**Клэмповое
соединение
(клэмп)**

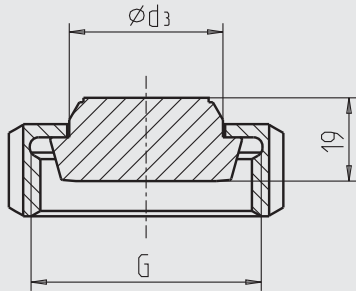


		ØD	Ød
Tri-clamp 1)	DN 1 1/2	50.5	43.5
	DN 2	64	56.6
DIN 32676	DN 40	50.5	43.5

1) Технологические присоединения по стандарту ASME BPE

**Шлицевая
накидная гайка
DIN 11851**

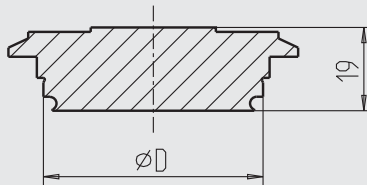
коническая муфта
для труб по стандарту
DIN 11850



		G	Ød ₃
DIN 11851	DN 25	Rd 52 x 1/6	44
	DN 50	Rd 78 x 1/6	61

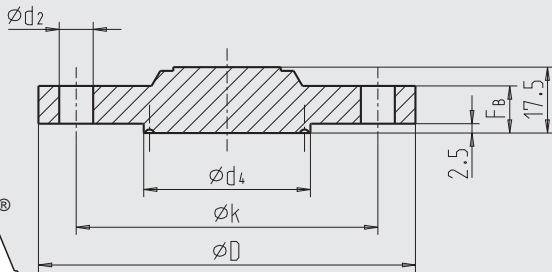
Для соответствия присоединения 3-A технологическим присоединениям с молочной гайкой по стандарту DIN 11851 необходимо использовать профилированные уплотнения производства SKS Komponenten BV или Kieselmann GmbH

VARIVENT®



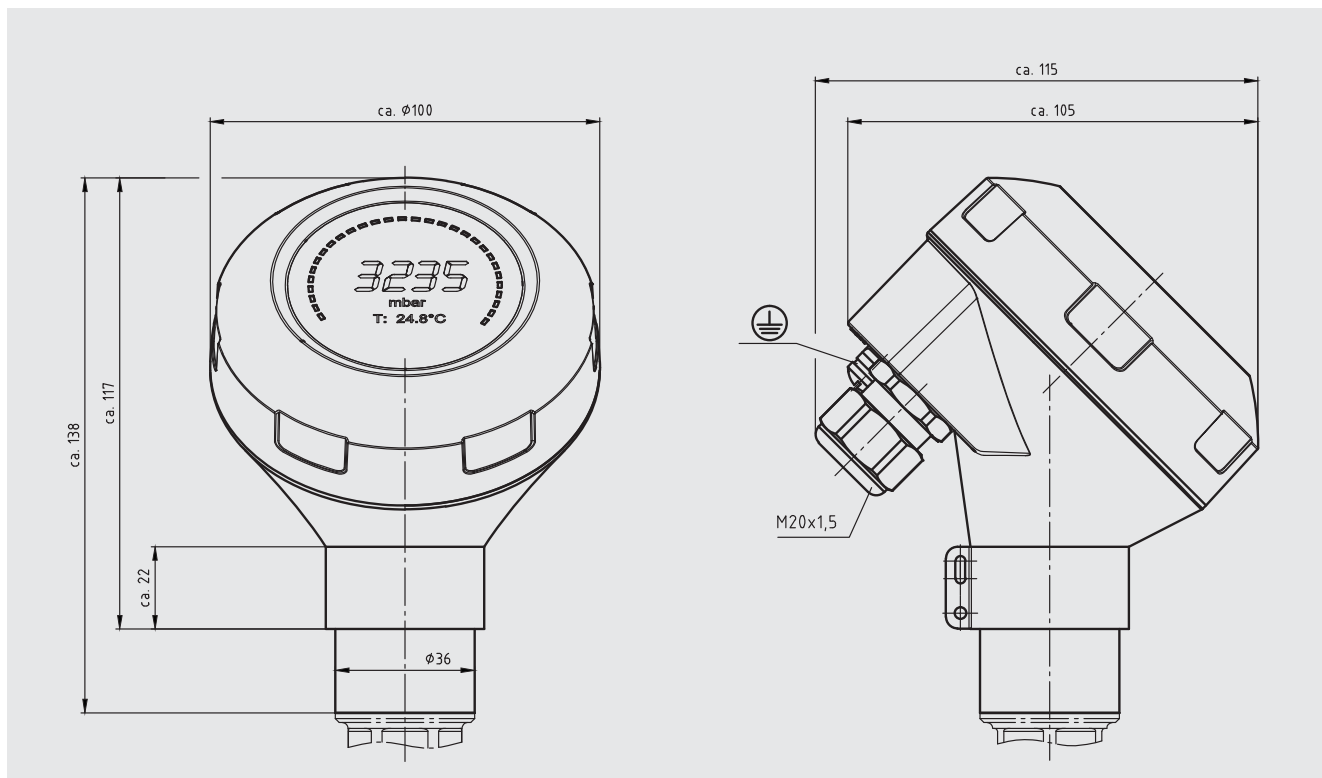
		ØD
VARIVENT®	Форма F	50
	Форма N	68

**NEUMO
BioConnect®** Фланец формы V

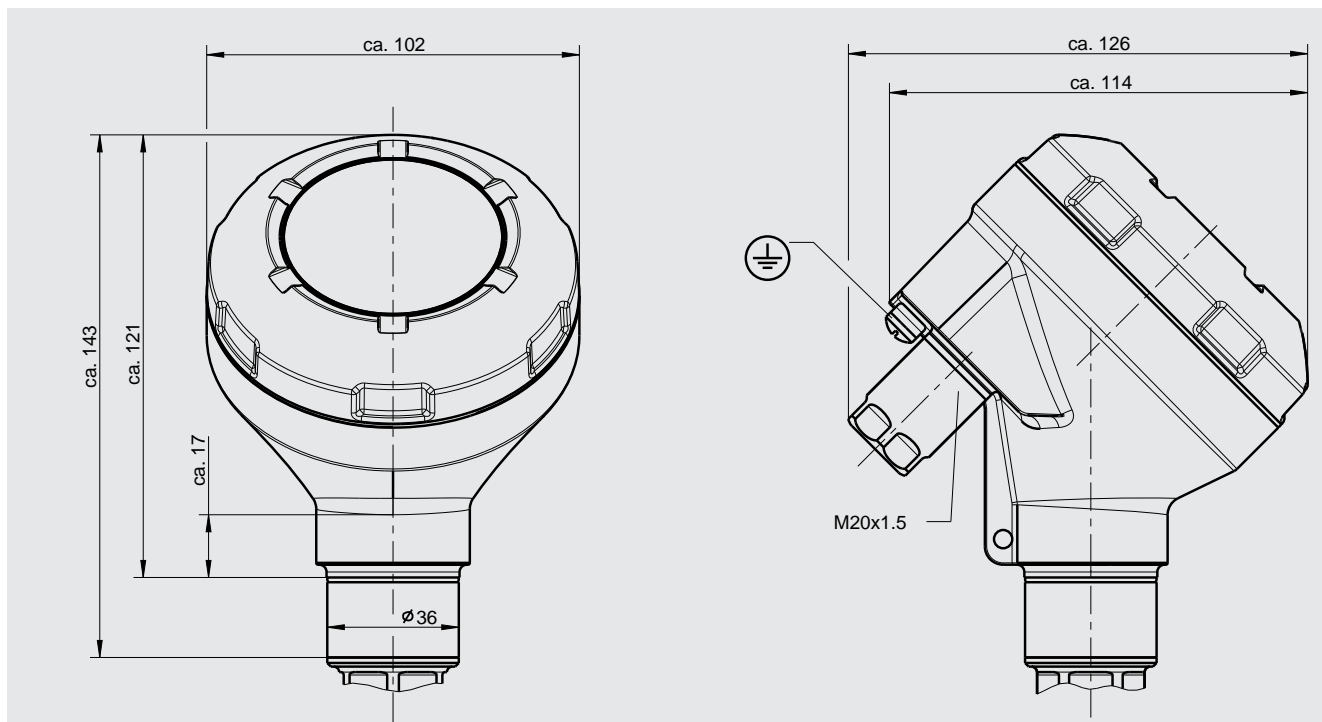


		Ød ₂	Ød ₄	ØD	Øk	F _B
BioConnect®	DN 40	4 x 9	44.2	100	80	10

Преобразователь давления в пластмассовом корпусе, модели UPT-20 и UPT-21











Преобразователь давления в корпусе из нержавеющей стали, модели UPT-20 и UPT-21



Дополнительное оборудование

	Описание	Код заказа
	Модуль дисплея, модель DIN52-F 5-разрядный дисплей, 20-сегментная гистограмма, внешний источник питания не требуется, с дополнительными функциями HART®. Автоматическая регулировка диапазона измерения и шкалы. Функция вторичного мастера: Установка диапазона измерения и единиц измерения подключенного преобразователя с использованием стандартных команд HART®. Дополнительное взрывобезопасное исполнение по стандарту ATEX	по запросу
	HART® модем с интерфейсом USB, модель 010031 с интерфейсом RS-232, модель 010001 с интерфейсом Bluetooth® [EEx ia] IIC, модель 010041	11025166 7957522 11364254
	HART® модем, PowerXpress с интерфейсом USB 2.0 с питанием по USB или с источником питания 100/250 В перем. тока, 50/60 Гц Необходима ОС Windows 98, 2000, XP (32-разрядная), VISTA (32-разрядная), Windows 7 (32/64-разрядная)	14133234
	Переносной коммуникатор, модель FC475HP1EKLUGMT Протокол HART®, Li-Ion батарея, напряжение питания 100 ... 240 В перем. тока, цветной дисплей с подсветкой, Bluetooth® и ИК интерфейс, ATEX, FM, CSA и IECEx(i)	14025585
	Переносной коммуникатор, модель FC475FP1EKLUGMT Протокол HART® и FF Bus, Li-Ion батарея, напряжение питания 100 ... 240 В перем. тока, цветной дисплей с подсветкой, Bluetooth® и ИК интерфейс, ATEX, FM, CSA и IECEx(i)	14025730
	Переносной коммуникатор, модель MFC5150X Протокол HART®, универсальный источник питания, комплект кабелей с нагрузкой 250 Ом, возможность обновления DOF, ATEX и cULus	14104078
	Приварное гнездо для технологического присоединения G ½ с монтажом заподлицо для технологического присоединения G 1 с монтажом заподлицо для технологического присоединения G 1 ½ с монтажом заподлицо для технологического присоединения G 1 асептическое, с монтажом заподлицо	1192299 1192264 2158982 2166011
	Монтажный кронштейн для крепления преобразователя давления на стене или трубе, нержавеющая сталь	14058660
	Ограничитель напряжения для преобразователей, 4 ... 20 мА, M12 x 1.5, последовательное соединение	14002489
	Модуль управления с дисплеем, модель DI-PT-U Модуль управления с дисплеем может монтироваться в любом положении с шагом 90°. Модуль управления с дисплеем состоит из основного и дополнительного дисплея. Основной дисплей отображает значения выходного сигнала. Дополнительный дисплей отображает в то же время другие значения - эти значения выбираются пользователем. Конфигурирование преобразователя давления может производиться через модуль управления с дисплеем. Только этот дисплей может устанавливаться в преобразователь давления.	14090181
	Цельнометаллический клапан, модель 910.81 См. типовой лист AC 09.18	
	Асептическая кабельная муфта M20 x 1.5	11348691

Утверждения (дополнительно)

Логотип	Описание	Страна
	Декларация соответствия ЕС <ul style="list-style-type: none"> ■ Директива в отношении ЭМС, излучение помех (группа 1, класс В) и помехоустойчивость по EN 61326-1:2013 (промышленное применение), EN 61326-2-3:2013 ¹⁾ ■ Директива в отношении оборудования, работающего под давлением ■ Директива АTEX <ul style="list-style-type: none"> - Ex i Зона 1, газ [II 2G Ex ia IIC T4/T5/T6 Gb] Зона 1, соединение с зоной 0, газ [II 1/2G Ex ia IIC T4/T5/T6 Ga/Gb] Зона 2, газ [II 3G Ex ic IIC T4/T5/T6 Gc] Зона 21, пыль [II 2D Ex ia IIIC T135 °C Db] Зона 21, соединение с зоной 20, пыль [II 1/2D Ex ia IIIC T135 °C Da/Db] 	Евросоюз
	IECEx Опасные зоны - Ex i Зона 1, газ [Ex ia IIC T6 ... T3 Gb] Зона 1, соединение с зоной 0, газ [Ex ia IIC T6 ... T3 Ga/Gb] Зона 2, газ [Ex ia IIC T6 ... T3 Gc] Зона 21, пыль [Ex ia IIIC T135 °C Db] Зона 21, соединение с зоной 20, пыль [Ex ia IIIC T135 °C Da/Db]	Государства-члены IECEx
	EAC <ul style="list-style-type: none"> ■ Директива в отношении оборудования, работающего под давлением ■ Электромагнитная совместимость ■ Опасные зоны <ul style="list-style-type: none"> - Ex i Зона 0, газ [0ExiaIICT4/T5/T6 X] Зона 1, газ [1ExiaIICT4/T5/T6 X] Зона 2, газ [2ExiaIICT4/T5/T6 X] Зона 21, пыль [Ex iaD 20 T135 °C X] Зона 20, пыль [Ex iaD 21 T135 °C X] 	Евразийское экономическое сообщество
	MTSCHS Разрешение на выполнение пуско-наладочных работ	Казахстан
	BelGIM Метрология, технология измерения	Беларусь
	DNOP_MakNII <ul style="list-style-type: none"> ■ Горная промышленность ■ Опасные зоны <ul style="list-style-type: none"> - Ex i Зона 1, соединение с зоной 0, газ [II 1/2G EEx ia IIC T4/T5/T6 Ga/Gb] Зона 21, соединение с зоной 20, пыль [II 1/2D IP6X T130 °C/T95 °C/T80 °C] 	Украина
	Uzstandard Метрология, технология измерения	Узбекистан
	INMETRO Метрология, технология измерения <ul style="list-style-type: none"> ■ Опасные зоны <ul style="list-style-type: none"> - Ex i Зона 1, газ [Ex ia IIC T6 ... T3 Gb] Зона 1, соединение с зоной 0, газ [Ex ia IIC T6 ... T3 Ga/Gb] Зона 2, газ [Ex ia IIC T6 ... T3 Gc] Зона 21, пыль [Ex ia IIIC T135 °C Db] Зона 21, соединение с зоной 20, пыль [Ex ia IIIC T135 °C Da/Db] 	Бразилия
	3-A Пищевая промышленность Данный преобразователь имеет маркировку 3-A по результатам проверки на соответствие требованиям стандарта 3-A третьей организацией.	Международный

1) В результате воздействия помех возможно увеличение отклонения результатов измерения до 0.15 % в установленном диапазоне.

Информация о производителе и сертификаты

- NAMUR NE21:2011
- NACE
- Соответствие параметров заполняющей среды и уплотнений требованиям FDA

Сертификаты (дополнительно)

- Отчет об испытаниях 2.2
- Сертификат осмотра 3.1
- Сертификат калибровки DKD/DAkkS
- Калибровка
- Сертификат калибровки 3.1 по DIN EN 10204

Информация по утверждениям и сертификатам указана на веб-сайте

Информация для заказа

Модель / Взрывозащита / Исполнение корпуса / Цифровой дисплей / Окно / Выходной сигнал / Электрические соединения / Диапазон измерения / Технологические присоединения / Уплотнения / Части, контактирующие с измеряемой средой / Погрешность / Сертификаты / Масштабирование

© 2014 АО «ВИКА МЕРА», все права защищены.
Технические характеристики, указанные в данном документе, были актуальны на момент его публикации.
Компания оставляет за собой право вносить изменения в технические характеристики и материалы своей продукции

